

ՆԱԽԱԳԾԱՆԱԽԱՀԱՇՎԱՅԻՆ ՓԱՍՏԱԹՂԹԵՐԻ ՄՇԱԿՄԱՆ ԾԱՌԱՅՈՒԹՅՈՒՆՆԵՐ

Պայմանագիր N ՄՄՏՀ – ԳՀԾՁԲ-22/15

ԱՇԽԱՏԱՆՔԱՅԻՆ ՆԱԽԱԳԻԾ

Հայիձոր բնակավայրի համար ոռոգման ջրի ցանցի կառուցում



ԳԻՐՔ 2.

ԳԾԱԳՐԱԿԱՆ ՄԱՍ

«ՄՈՂՈՒԼ» ՍՊԸ



MODUL

ԵՐԵՎԱՆ - 2022 թ



Համաձայնեցման հատակագիծ

Զրբնդունիչ-բաշխիչ է/բ ավազան



Ուայմանական նշաններ

- Նախագծվող ոռոգման ցանց
- Նախագծվող մագիստրալ խողովակաշար
- Ճնշման կարգավորման հանգույց (ՃԿՀ)
- ⊕ Փականային հոր (ՓՀ)
- ⊖ Դատարկման հոր (ԴՀ)
- ⊕ Օդսևեռ հոր (ՕՀ)

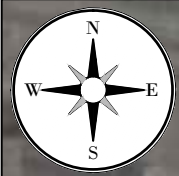
Ճեղքաշրջանակների կազմը և հասցեները համաձայն «ՅԻՄ Սեղեկում Արմենիա» ՓԲԸ - ներկայացրած ներկայացրած պարզապատկերի և նրա հիմքով ԵՊՏԲ-ի Հ.Ներսիսյանի:



ՀՀ ԵՐԵՎԱՆԻ ԱՊՏՈՒՄ
«ՏԵԼԵԿՈՄ ԱՐՄԵՆԻԱ» ՊՐԵՍԿՐԻՍԻՆԳ
STAMP SSO
ԳՎԴԴ / TANN 02
RA YEREVAN AZATUTYUN
"TELECOM ARMENIA"

«ՀԱՅԷՆՏԱՆ» ՓԲԸ
«ՏԱԹԵԿ» մասնաձյուղ
«ԳՈՐԻՍ» էլեկտրացանց
01520882

ՀՀ	Ձեռնարկում թվանշանը	Մանրագր.	ԱՆՈՒՆ ԱԶԳԱՆՈՒՆ	ԱՄԻՍ ԱՄՍԱԹԻՎ
1	Տարթի համայնքի ղեկավար			02.06.2022թ.
2	«ԹԻՄ Տեղեկում Արմենիա» ՓԲԸ			9.06.2022թ.
3	«ՀԷՑ» ՓԲԸ Մ/Ճ			9.06.2022թ.
4	«ԳԳՍ» Տեղամաս			9.06.2022թ.



Իրադրության հատակագիծ
Մ 1:10000

Ջրընդունիչ-բաշխիչ
է/բ ավազան



Պայմանական նշաններ

- Նախագծվող ոռոգման ցանց
- Նախագծվող մագիստրալ խողովակաշար
- Ճնշման կարգավորման հանգույց (ՃԿՀ)
- ⊗ Փականային հոր (ՓՀ)
- ⊖ Դատարկման հոր (ԴՀ)
- ⊕ Օդափետ հոր (ՕՀ)

Ծանոթություն

1. Շինարարության անվտանգությունը ապահովում է կապալառու կազմակերպությունը:

Պայմանագիր N ՍՄՏՀ-ՀՄԱԾՁԲ-22/19/2

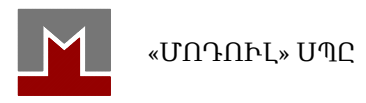
ՀԱԼԻՉՈՐ ԲՆԱԿԱՎԱՅՐԻ ՀԱՄԱՐ ՈՌՈԳՄԱՆ ՋՐԻ ՑԱՆՑԻ ԿԱՌՈՒՑՈՒՄ

Փոփ.	Քան.	Թերթ	Փաստ.Ն	Ստորագր.	Ամսաթ.
Նախագծեց	Վ. Ավագյան			<i>[Signature]</i>	
Նախագծեց	Ա. Օհանյան			<i>[Signature]</i>	
Ստուգեց	Ա. Հովհաննիսյան			<i>[Signature]</i>	
Խմբի. ղեկ.	Ա. Հովհաննիսյան			<i>[Signature]</i>	

Ընդհանուր մաս

Փուլ	Թերթ	Թերթեր
ԱՆ	1	2

Իրադրության հատակագիծ



Գծագրերի հիմնական լրակազմի ամփոփագիր		
Ընդհանուր մաս		
1	Իրադրության հատակագիծ	թերթ-1
2	Գծագրերի հիմնական լրակազմի ամփոփագիր	թերթ-2
1. Մագիստրալ ջրատար և կառուցվածքներ		
1	M-1 մագիստրալ խողովակաշարի հատակագիծ ՆԿ 0+00 ÷ ՆԿ 5+80	թերթ-1
2	M-1 մագիստրալ խողովակաշարի հատակագիծ ՆԿ 5+80 ÷ ՆԿ 13+00	թերթ-2
3	M-1 մագիստրալ խողովակաշարի հատակագիծ ՆԿ 13+00 ÷ ՆԿ 18+20	թերթ-3
4	M-1 մագիստրալ խողովակաշարի հատակագիծ ՆԿ 18+20 ÷ ՆԿ 24+00	թերթ-4
5	M-1 մագիստրալ խողովակաշարի հատակագիծ ՆԿ 24+00 ÷ ՆԿ 27+40	թերթ-5
6	M-1 մագիստրալ խողովակաշարի հատակագիծ ՆԿ 27+00 ÷ ՆԿ 30+87	թերթ-6
7	Երկայնական կտրվածք ՆԿ 0+00 ÷ ՆԿ 3+00	թերթ-7
8	Երկայնական կտրվածք ՆԿ 3+00 ÷ ՆԿ 6+00	թերթ-8
9	Երկայնական կտրվածք ՆԿ 6+00 ÷ ՆԿ 9+00	թերթ-9
10	Երկայնական կտրվածք ՆԿ 9+00 ÷ ՆԿ 12+00	թերթ-10
11	Երկայնական կտրվածք ՆԿ 12+00 ÷ ՆԿ 15+00	թերթ-11
12	Երկայնական կտրվածք ՆԿ 15+00 ÷ ՆԿ 18+00	թերթ-12
13	Երկայնական կտրվածք ՆԿ 18+00 ÷ ՆԿ 21+00	թերթ-13
14	Երկայնական կտրվածք ՆԿ 21+00 ÷ ՆԿ 24+00	թերթ-14
15	Երկայնական կտրվածք ՆԿ 24+00 ÷ ՆԿ 27+00	թերթ-15
16	Երկայնական կտրվածք ՆԿ 27+00 ÷ ՆԿ 30+00	թերթ-16
17	Երկայնական կտրվածք ՆԿ 30+00 ÷ ՆԿ 30+87	թերթ-17
18	Ջրընդունիչ բաշխիչ ավազան: Աշխատանքային ծավալներ	թերթ-18
19	Խարխսիային հենարան: Մասնագիր	թերթ-19
20	Միջանկյալ հենարան: Մասնագիր: Հենարանների աշխատանքային ծավալներ	թերթ-20
21	Օդահեռ փականի հոր: Աշխատանքային ծավալներ	թերթ-21
22	Օդահեռ հանգույցի: Աշխատանքային ծավալներ	թերթ-22
23	Օդահեռ հանգույցի մետաղակն արկղ: Մասնագիր	թերթ-23
24	Դատարկման հոր: Աշխատանքային ծավալներ	թերթ-24
25	Ճնշման կարգավորման հանգույց (ՃԿՀ) Աշխատանքային ծավալներ	թերթ-25
26	Փականային հոր (ՓՀ-1): Աշխատանքային ծավալներ	թերթ-26
27	Փականային հոր (ՓՀ-2, ՓՀ-3): Աշխատանքային ծավալներ	թերթ-27
28	Փականային հոր (ՓՀ-4, ՓՀ-5): Աշխատանքային ծավալներ	թերթ-28

ՆԱԽԱԳԻԾԸ ՄՇԱԿՎԱԾ Է ԸՍՏ ՀԱՄԱՊԱՏԱՍԽԱՆ ԳՈՐԾՈՂ ՆՈՐՄԵՐԻ ԵՎ ԿԱՆՈՆՆԵՐԻ

2. Բաշխիչ ցանց		
1	Գլխավոր հատակագիծ: Ջրատարների ցուցանիշներ	թերթ-1
2	W-1, W-3, W-3-1 խողովակաշարերի հատակագիծ	թերթ-2
3	W-2 ՆԿ 0+00-ՆԿ 3+80, W-4 ՆԿ 0+00-ՆԿ 3+40 խողովակաշարերի հատակագիծ	թերթ-3
4	W-2 ՆԿ 3+80-ՆԿ 7+10, W-4 ՆԿ 3+40-ՆԿ 4+30 խողովակաշարերի հատակագիծ	թերթ-4
5	W-5, W-6 խողովակաշարերի հատակագիծ	թերթ-5
6	W-6-1, W-6-2, W-6-3 խողովակաշարերի հատակագիծ	թերթ-6
7	W-1, W-2, W-3, W-3-1, W-4, W-5, W-6, W-6-1, W-6-2, W-6-3 խողովակաշարերի մասնագիր	թերթ-7
3. Տիպային կառուցվածքներ		
1	Հավաքովի ե/բ հոր D=1.0մ, H=1.5մ: Աշխատանքային ծավալներ	թերթ-1
2	Հանգույց 1, 2: ՆԴ-1, ՆԴ-2: Մետաղական ելարան ՄԵ-1: Մասնագիր	թերթ-2
3	Հավաքովի ե/բ հոր D=1.5մ, H=1.5մ: Աշխատանքային ծավալներ	թերթ-3
4	Հանգույց 1, 2: ՆԴ-1, ՆԴ-2 Մետաղական ելարան ՄԵ-1: Մասնագիր	թերթ-4
5	Մասնավոր տների մուտքագծերի երկայնական կտրվածք: Աշխատանքային ծավալներ	թերթ-5
6	Մասնավոր տների մուտքագծերի երկայնական կտրվածք: Աշխատանքային ծավալներ	թերթ-6
7	Պոլիէթիլեն կցամասեր	թերթ-7

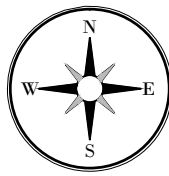
ՆՈՐՄԱՏԻՎԱՅԻՆ ՓԱՍՏԱԹՂԹԵՐ

Նշանակում	Անվանումը	Ծանոթություն
ՀՀՇՆ 20.04-2020	«Երկրաշարժադիմացկուն շինարարություն. Նախագծման նորմեր»	
ՀՀՇՆ 52-01	«Բետոնե և երկաթբետոնե կոնստրուկցիաներ»	
ՀՀՇՆ 40-01.03-2022	«Կոյուղի. Արտաքին ցանցեր և կառուցվածքներ»	
ՇՆ և Կ 2.04.02-84	«Ջրամատակարարում: Արտաքին ցանցեր և կառուցվածքներ»	
ՇՆ և Կ II-60-75	«Քաղաքների, ավանների, գյուղական վայրերի հատակագծում և կառուցապատում»	
ՀՀՇՆ II-7.01-2011	Շինարարական կլիմայաբանություն	
	Ն.Ն. Աբրահամով, Ջրամատակարարում	

Ծանոթագրություն

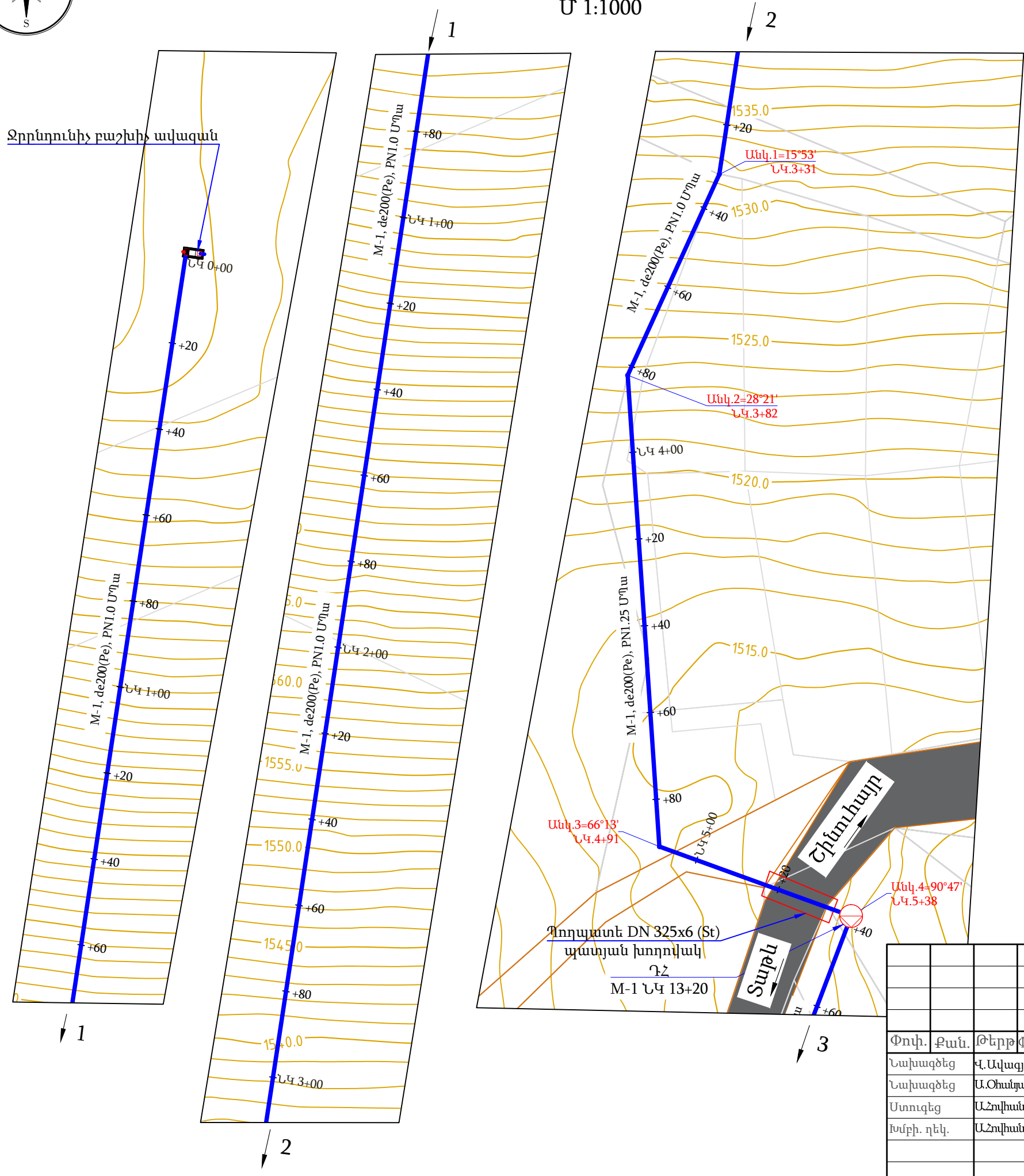
1. Շինարարության անվտանգությունը ապահովում է կապալառու կազմակերպությունը:

Պայմանագիր N ՍՄՏՀ-ՀՄԱԾՁԲ-22/19/2									
ՀԱԼԻԶՈՐ ԲՆԱԿԱՎԱՅՐԻ ՀԱՄԱՐ ՈՌՈԳՄԱՆ ՋՐԻ ՑԱՆՑԻ ԿԱՌՈՒՑՈՒՄ									
Փոփ.	Քան.	Թերթ	Փաստ.	Ստորագր.	Ամսաթ.	Ընդհանուր մաս			Թերթեր
Նախագծեց	Կ.Ավագյան					Ընդհանուր մաս	Փուլ	Թերթ	Թերթեր
Նախագծեց	Ա.Օհանյան						ԱՆ	2	2
Ստուգեց	Ա.Հովհաննիսյան						Անվանացանկ		
Խմբի. ղեկ.	Ա.Հովհաննիսյան								
ՆԱԽԱԳԻԾԸ ՄՇԱԿՎԱԾ Է ԸՍՏ ՀԱՄԱՊԱՏԱՍԽԱՆ ԳՈՐԾՈՂ ՆՈՐՄԵՐԻ ԵՎ ԿԱՆՈՆՆԵՐԻ							«ՍՈԴՈՒԼ» ՍՊԸ		



M-1 մագիստրալ խողովակաշարի
 հատակագիծ ՆԿ 0+00 ÷ ՆԿ 5+80
 Մ 1:1000

Զրոնդունիչ բաշխիչ ավազան



Պայմանական նշաններ

- M-1 մագիստրալ խողովակաշար
- Նախագծվող խողովակաշար
- Փականային հոր (ՓՀ)
- Դատարկման հոր
- Օդահան հոր
- Ճնշման կարգավորման հոր
- de63 (Pe) Խողովակաշարի պարամետրերը
- Ø100 (St) տրամագիծ, նյութ

- Ծանոթագրություն**
- Պոլիէթիլեն խողովակները ընտրված են ըստ GOST 18599-2001-ի PE (100) SDR17(S8) սերիայի:
 - Իրադրության հատակագիծը տես ընդհանուր մաս թերթ 1-ում:
 - M-1 ջրատարի հատակագիծը տես բաժին 1 թերթեր 1-6, երկայնական կտրվածքը՝ թերթեր 7-17:
 - Տիպային լայնական կտրվածքները տես բաժին 3 թերթ 6-ում:
 - Կառուցվածքները տես բաժին 1 թերթեր 18-28-ում:

Փոփ.	Քան.	Թերթ	Փաստ.	Ստորագր.	Ամսաթ.
Նախագծեց	Վ.Ավագյան				
Նախագծեց	Ա.Օհանյան				
Ստուգեց	Ա.Հովհաննիսյան				
Խմբի. ղեկ.	Ա.Հովհաննիսյան				

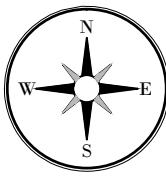
Պայմանագիր N ՍՄՏՀ-ՀՄԱԾՁԲ-22/19/2

ՀԱՆՐԱՊԵՏՈՒԹՅԱՆ ԲՆԱԿԱՎԱՅՐԻ ՀԱՄԱՐ ՈՌՈԳՄԱՆ ՋՐԻ ՑԱՆՑԻ ԿԱՌՈՒՑՈՒՄ

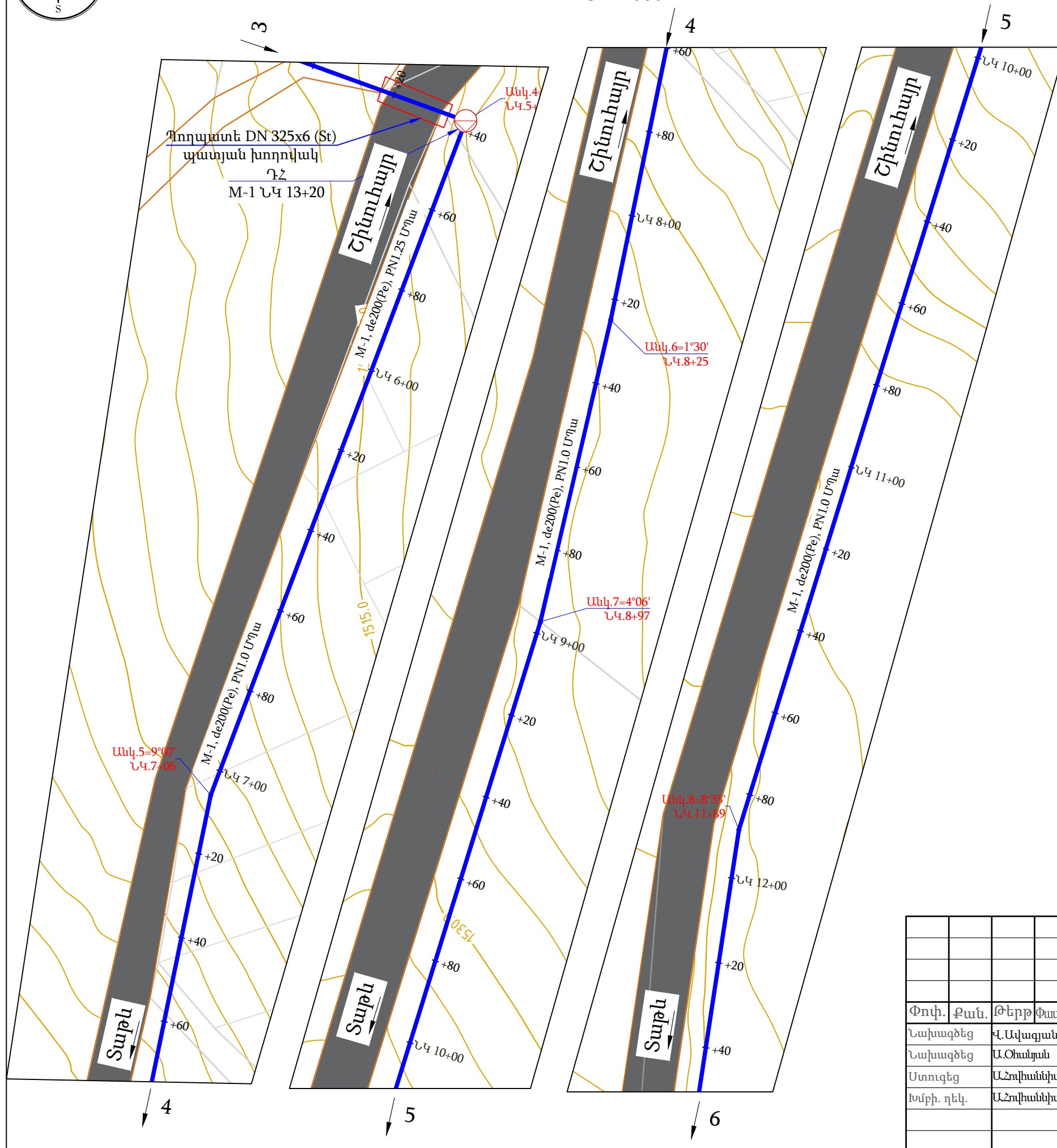
1. Մագիստրալ ջրատար և կառուցվածքներ	Փուլ	Թերթ	Թերթեր
	ԱՆ	1	28

M-1 մագիստրալ խողովակաշարի
 հատակագիծ ՆԿ 0+00 ÷ ՆԿ 5+80

«ՄՈԴՈՒԼ» ՍՊԸ



M-1 մագիստրալ խողովակաշարի
 հատակագիծ ՆԿ 5+80 ÷ ՆԿ 13+00
 Մ 1:1000

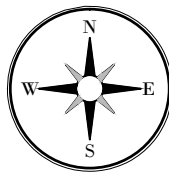


Պայմանական նշաններ

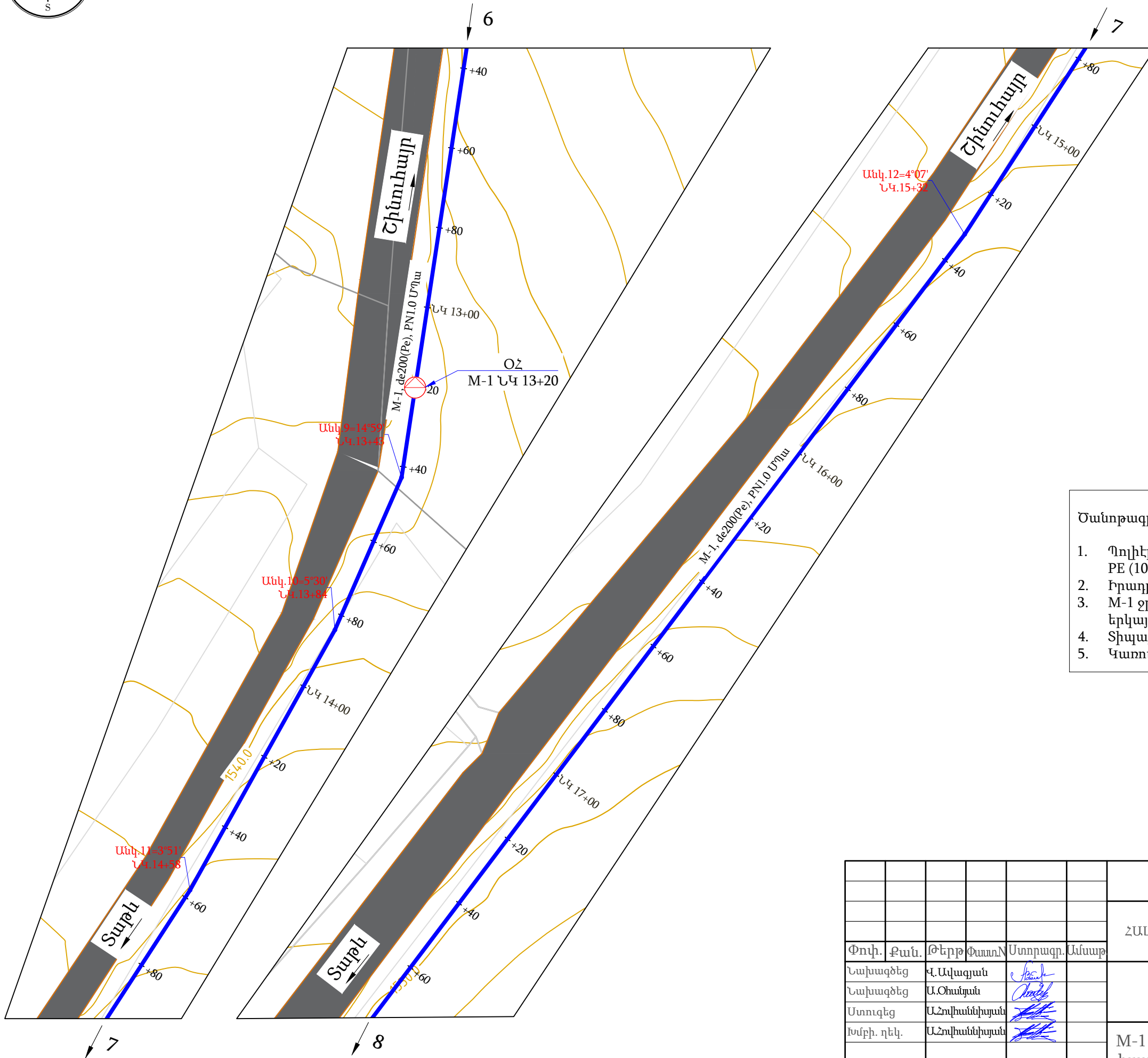
	M-1 մագիստրալ խողովակաշար
	Նախագծվող խողովակաշար
	Փականային հոր (ՓՀ)
	Դատարկման հոր
	Օդահան հոր
	Ճնշման կարգավորման հոր
de63 (Pe) Ø100 (St)	Խողովակաշարի պարամետրերը՝ տրամագիծ, նյութ

- Շանթագրություն**
- Պոլիէթիլեն խողովակները ընտրված են ըստ GOST 18599-2001-ի PE (100) SDR17(S8) սերիայի:
 - Իրադրության հատակագիծը տես ընդհանուր մաս թերթ 1-ում:
 - M-1 ջրատարի հատակագիծը տես բաժին 1 թերթեր 1-6, երկայնական կտրվածքը՝ թերթեր 7-17:
 - Տիպային լայնական կտրվածքները տես բաժին 3 թերթ 6-ում:
 - Կառուցվածքները տես բաժին 1 թերթեր 18-28-ում:

Պայմանագիր N ՍՍՏՀ-ՀՄԱԾՁԲ-22/19/2					
ՀԱԼԻԶՈՐ ԲՆԱԿԱՎԱՅՐԻ ՀԱՄԱՐ ՈՌՈԳՄԱՆ ՋՐԻ ՑԱՆՑԻ ԿԱՌՈՒՑՈՒՄ					
Փոփ.	Քան.	Թերթ	Փաստ.	Ստորագր.	Ամսաթ.
Նախագծեց	Վ.Ավագյան				
Նախագծեց	Ա.Օհանյան				
Ստուգեց	Ա.Հովհաննիսյան				
Խմբի. ղեկ.	Ա.Հովհաննիսյան				
1. Մագիստրալ ջրատար և կառուցվածքներ					Փուլ ԱՆ
M-1 մագիստրալ խողովակաշարի հատակագիծ ՆԿ 5+80 ÷ ՆԿ 13+00					Թերթ 2
					Թերթեր 28
«ՄՈԴՈՒԼ» ՍՊԸ					



M-1 մագիստրալ խողովակաշարի
 հատակագիծ ՆԿ 13+00 ÷ ՆԿ 18+20
 Մ 1:1000



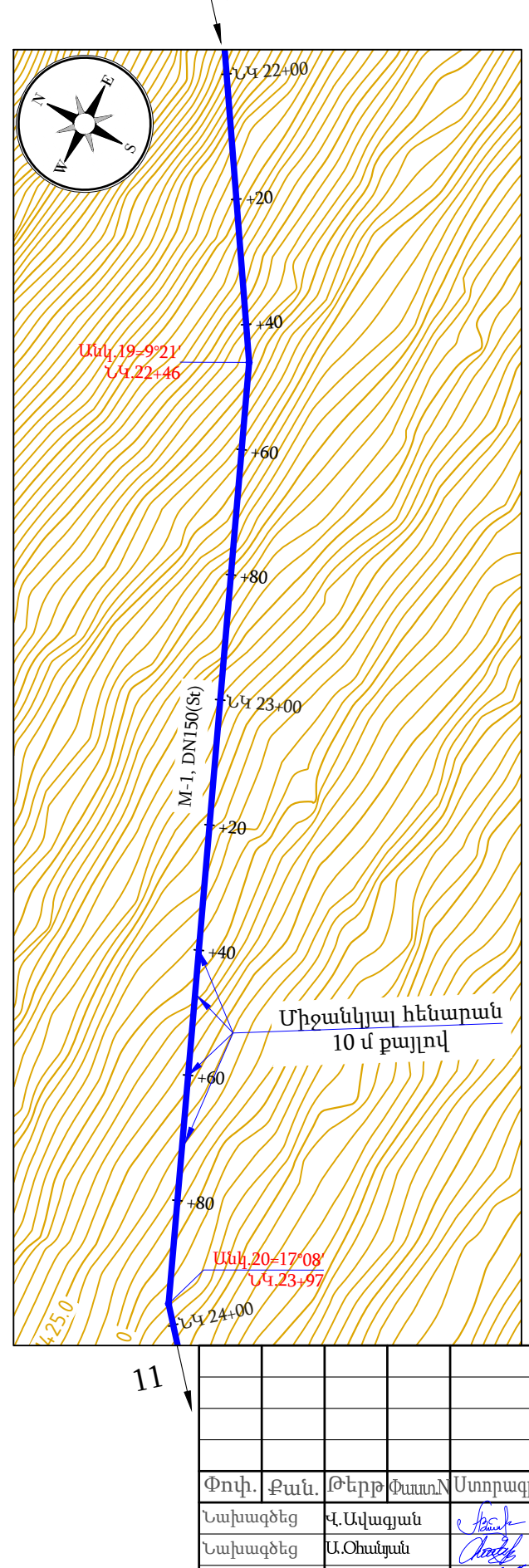
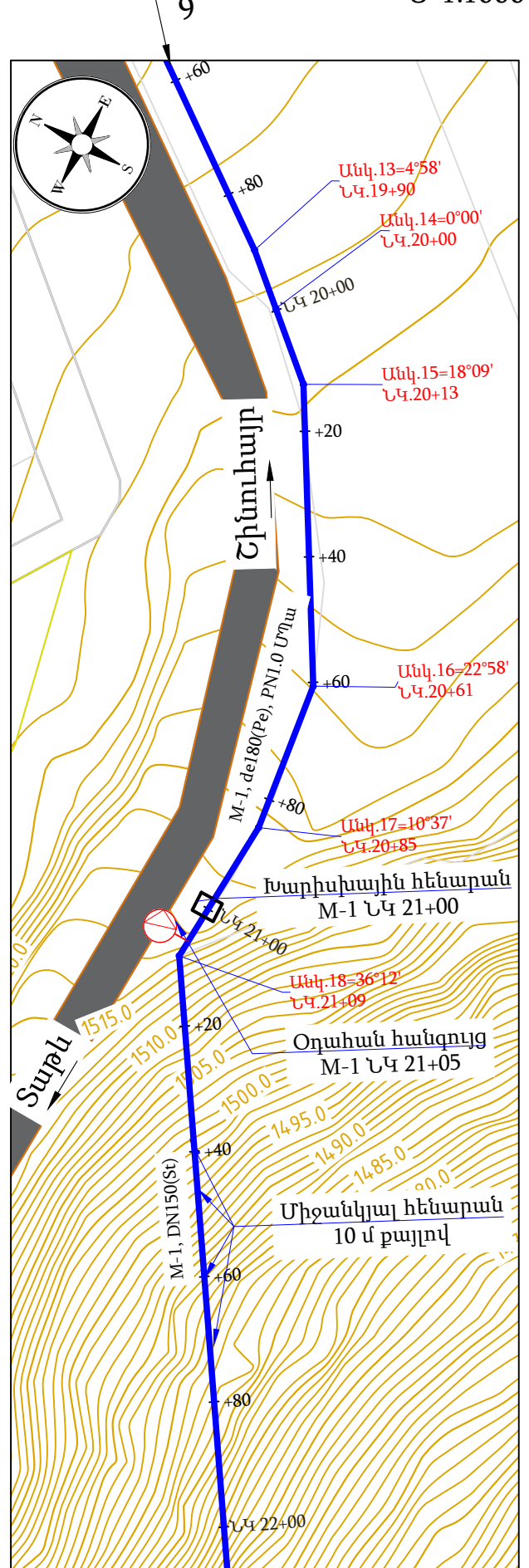
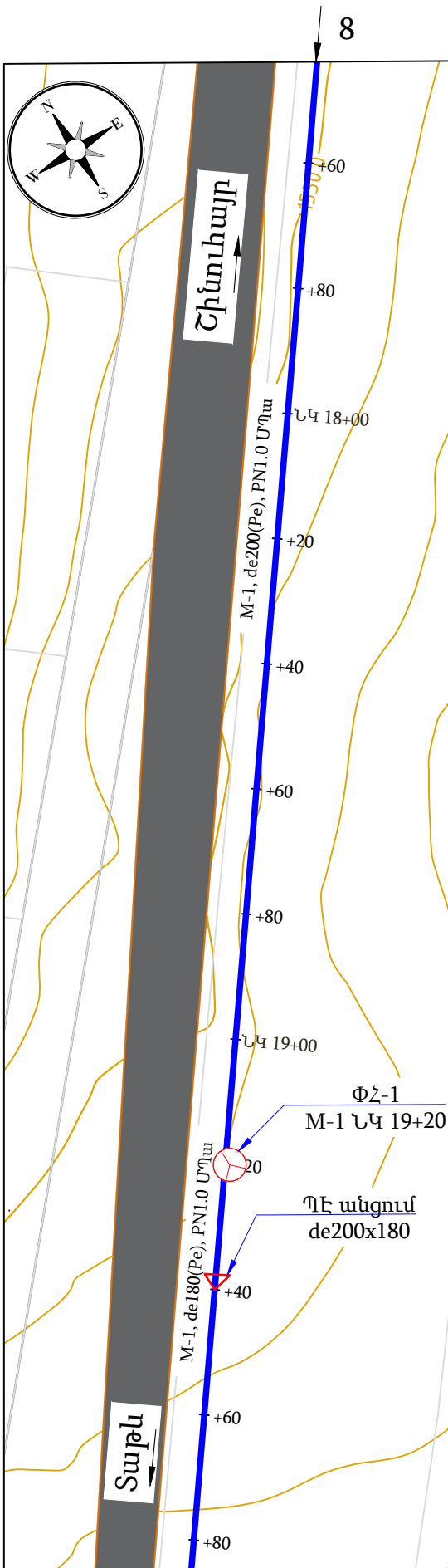
Պայմանական նշաններ

	M-1 մագիստրալ խողովակաշար
	Նախագծվող խողովակաշար
	Փականային հոր (ՓՀ)
	Դատարկման հոր
	Օդահան հոր
	Ճնշման կարգավորման հոր
de63 (Pe) Ø100 (St)	Խողովակաշարի պարամետրերը՝ տրամագիծ, նյութ

- Ծանոթագրություն**
- Պոլիէթիլեն խողովակները ընտրված են ըստ ГОСТ 18599-2001-ի PE (100) SDR17(S8) սերիայի:
 - Իրադրության հատակագիծը տես ընդհանուր մաս թերթ 1-ում:
 - M-1 ջրատարի հատակագիծը տես բաժին 1 թերթեր 1-6, երկայնական կտրվածքը՝ թերթեր 7-17:
 - Տիպային լայնական կտրվածքները տես բաժին 3 թերթ 6-ում:
 - Կառուցվածքները տես բաժին 1 թերթեր 18-28-ում:

Պայմանագիր N ՍՄՏՀ-ՀՄԱԾՁԲ-22/19/2					
ՀԱՒԻՁՈՐ ԲՆԱԿԱՎԱՅՐԻ ՀԱՄԱՐ ՈՌՈԳՄԱՆ ՋՐԻ ՑԱՆՑԻ ԿԱՌՈՒՑՈՒՄ					
Փոփ.	Քան.	Թերթ	Փաստ.	Ստորագր.	Ամսաթ.
Նախագծեց	Վ.Ավագյան				
Նախագծեց	Ա.Օհանյան				
Ստուգեց	Ա.Հովհաննիսյան				
Խմբի. ղեկ.	Ա.Հովհաննիսյան				
1. Մագիստրալ ջրատար և կառուցվածքներ					Փուլ ԱՆ
M-1 մագիստրալ խողովակաշարի հատակագիծ ՆԿ 13+00 ÷ ՆԿ 18+20					Թերթ 3
					Թերթեր 28
«ՄՈԴՈՒԼ» ՍՊԸ					

M-1 մագիստրալ խողովակաշարի
 հատակագիծ ՆԿ 18+20 ÷ ՆԿ 24+00
 Մ 1:1000

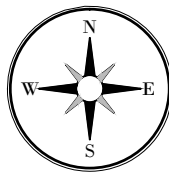


Պայմանական նշաններ

	M-1 մագիստրալ խողովակաշար
	Նախագծվող խողովակաշար
	Փականային հոր (ՓՀ)
	Դատարկման հոր
	Օդահան հոր
	Ճնշման կարգավորման հոր
de63 (Pe) Ø100 (St)	Խողովակաշարի պարամետրերը՝ տրամագիծ, նյութ

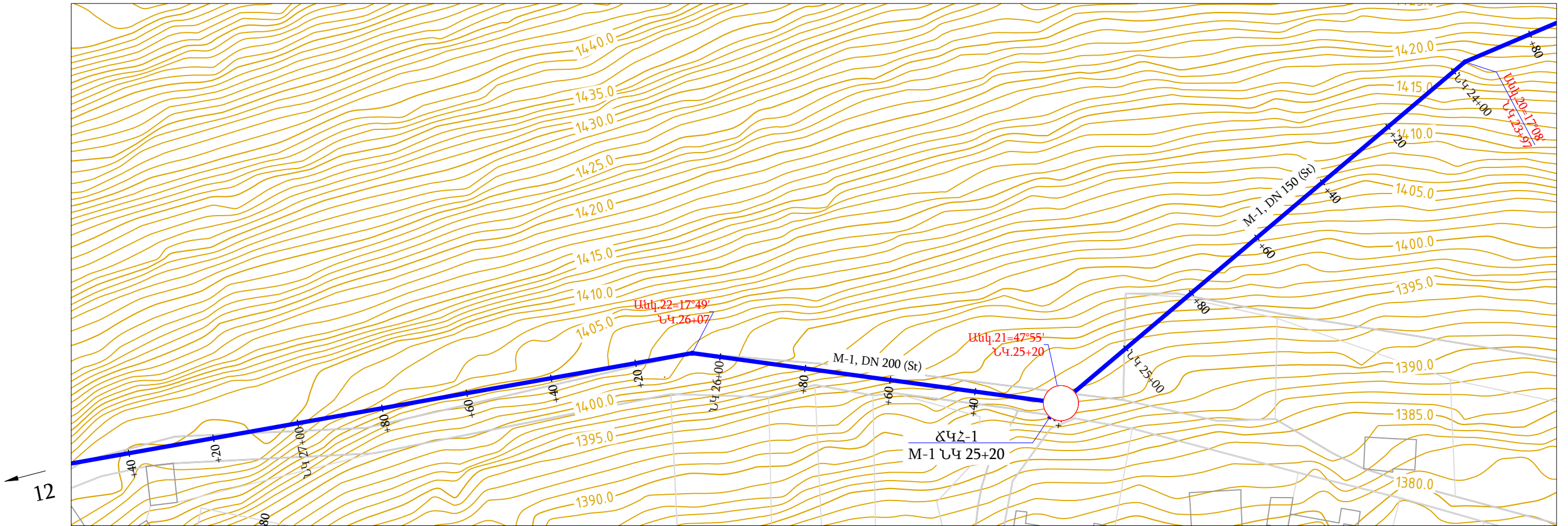
- Ծանոթագրություն
- Պոլիէթիլեն խողովակները ընտրված են ըստ GOST 18599-2001-ի PE (100) SDR17(S8) սերիայի:
 - Իրադրության հատակագիծը տես ընդհանուր մաս թերթ 1-ում:
 - M-1 ջրատարի հատակագիծը տես բաժին 1 թերթեր 1-6, երկայնական կտրվածքը՝ թերթեր 7-17:
 - Տիպային լայնական կտրվածքները տես բաժին 3 թերթ 6-ում:
 - Կառուցվածքները տես բաժին 1 թերթեր 18-28-ում:

Պայմանագիր N ՍՄՏՀ-ՀՄԱԾՁԲ-22/19/2					
ՀԱՆՐԱՊԵՏՈՒԹՅԱՆ ԲՆԱԿԱՎԱՅՐԻ ՀԱՄԱՐ ՈՌՈԳՄԱՆ ՋՐԻ ՑԱՆՑԻ ԿԱՌՈՒՑՈՒՄ					
Փոփ.	Քան.	Թերթ	Փաստ	Ստորագր.	Ամսաթ.
Նախագծեց	Վ.Ավագյան				
Նախագծեց	Ա.Օհանյան				
Ստուգեց	Ա.Հովհաննիսյան				
Խմբի. ղեկ.	Ա.Հովհաննիսյան				
1. Մագիստրալ ջրատար և կառուցվածքներ					Փուլ ԱՆ
M-1 մագիստրալ խողովակաշարի հատակագիծ ՆԿ 18+20 ÷ ՆԿ 24+00					Թերթ 4
					Թերթեր 28
					«ՄՈՂՈՒԼ» ՍՊԸ









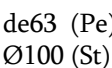
M-1 մագիստրալ խողովակաշարի
 հատակագիծ ՆԿ 24+00 ÷ ՆԿ 27+40
 Մ 1:1000

11

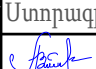


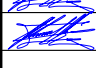



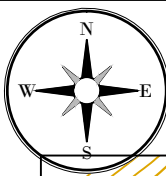
12

Պայմանական նշաններ

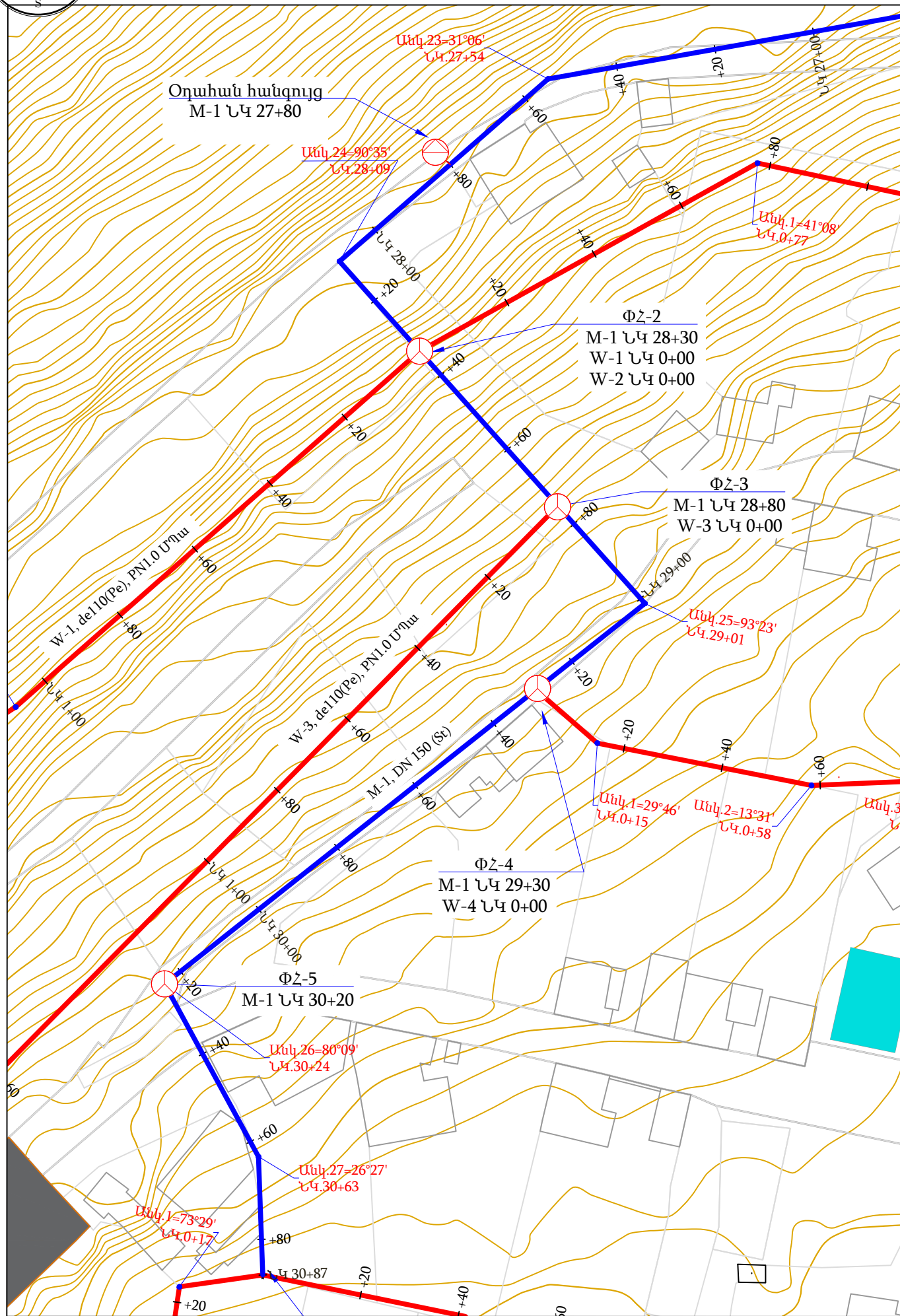
-  M-1 մագիստրալ խողովակաշար
-  Նախագծվող խողովակաշար
-  Փականային հոր (ՓՀ)
-  Դատարկման հոր
-  Օդահան հոր
-  Ճնշման կարգավորման հոր
-  Խողովակաշարի պարամետրերը՝ տրամագիծ, նյութ

- Ծանոթագրություն**
- Պոլիէթիլեն խողովակները ընտրված են ըստ GOST 18599-2001-ի PE (100) SDR17(S8) սերիայի:
 - Իրադրության հատակագիծը տես ընդհանուր մաս թերթ 1-ում:
 - M-1 ջրատարի հատակագիծը տես բաժին 1 թերթեր 1-6, երկայնական կտրվածքը՝ թերթեր 7-17:
 - Տիպային լայնական կտրվածքները տես բաժին 3 թերթ 6-ում:
 - Կառուցվածքները տես բաժին 1 թերթեր 18-28-ում:

						Պայմանագիր N ՍՄՏՀ-ՀՄԱԾՁԲ-22/19/2					
						ՀԱԼԻՁՈՐ ԲՆԱԿԱՎԱՅՐԻ ՀԱՄԱՐ ՈՌՈԳՄԱՆ ՋՐԻ ՑԱՆՑԻ ԿԱՌՈՒՑՈՒՄ					
Փոփ.	Քան.	Թերթ	Փաստ.	Ստորագր.	Ամսաթ.	1. Մագիստրալ ջրատար և կառուցվածքներ			Փուլ	Թերթ	Թերթեր
Նախագծեց	Վ.Ավագյան					M-1 մագիստրալ խողովակաշարի հատակագիծ ՆԿ 24+00 ÷ ՆԿ 27+40		«ՄՈԴՈՒԼ» ՍՊԸ	ԱՆ	5	28
Նախագծեց	Ա.Օհանյան										
Ստուգեց	Ա.Հովհաննիսյան										
Խմբի. ղեկ.	Ա.Հովհաննիսյան										



Մ-1 մագիստրալ խողովակաշարի
 հատակագիծ ՆԿ 27+40÷ՆԿ 30+87
 Մ 1:1000



12

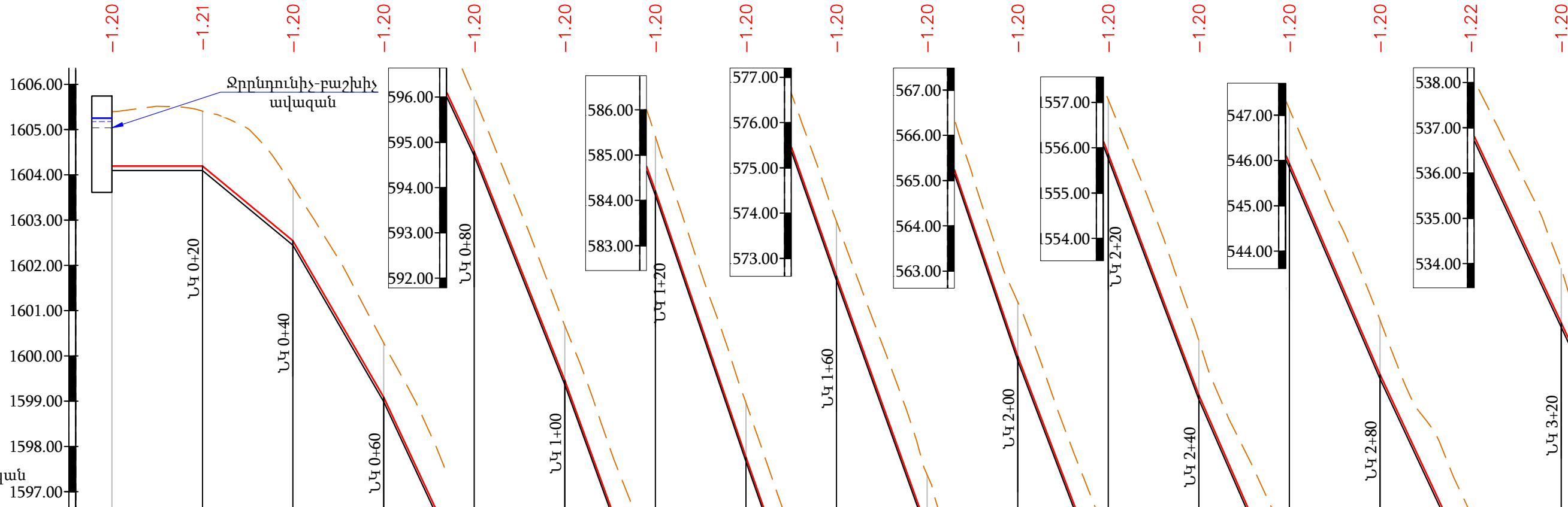
Պայմանական նշաններ

- M-1 մագիստրալ խողովակաշար
- Նախագծվող խողովակաշար
- Փականային հոր (ՓՀ)
- Դատարկման հոր
- Օղահան հոր
- Ճնշման կարգավորման հոր
- de63 (Pe) Խողովակաշարի պարամետրերը՝
- Ø100 (St) տրամագիծ, նյութ

- Ծանոթագրություն**
- Պոլիէթիլեն խողովակները ընտրված են ըստ GOST 18599-2001-ի PE (100) SDR17(S8) սերիայի:
 - Իրադրության հատակագիծը տես ընդհանուր մաս թերթ 1-ում:
 - M-1 ջրատարի հատակագիծը տես բաժին 1 թերթեր 1-6, երկայնական կտրվածքը՝ թերթեր 7-17:
 - Տիպային լայնական կտրվածքները տես բաժին 3 թերթ 6-ում:
 - Կառուցվածքները տես բաժին 1 թերթեր 18-28-ում:

Պայմանագիր N ՍՄՏՀ-ՀՄԱԾՁԲ-22/19/2					
ՀԱՆՐԱՅՈՒՄ ԲՆԱԿԱՎԱՅՐԻ ՀԱՄԱՐ ՈՌՈԳՄԱՆ ՋՐԻ ՑԱՆՑԻ ԿԱՌՈՒՑՈՒՄ					
Փուլ	Քան.	Թերթ	Փաստ.	Ստորագր.	Ամսաթ.
Նախագիծ	Վ.Ավագյան				
Նախագիծ	Ա.Օհանյան				
Ստուգեց	Ա.Հովհաննիսյան				
Խմբի. ղեկ.	Ա.Հովհաննիսյան				
1. Մագիստրալ ջրատար և կառուցվածքներ					Փուլ ԱՆ
M-1 մագիստրալ խողովակաշարի հատակագիծ ՆԿ 27+40 ÷ ՆԿ 30+87					Թերթ 6
					Թերթեր 28
					«ՄՈԴՈՒԼ» ՍՊԸ

Երկայնական կտրվածք ՆԿ 0+00÷ՆԿ 3+00
Մ 1:1000



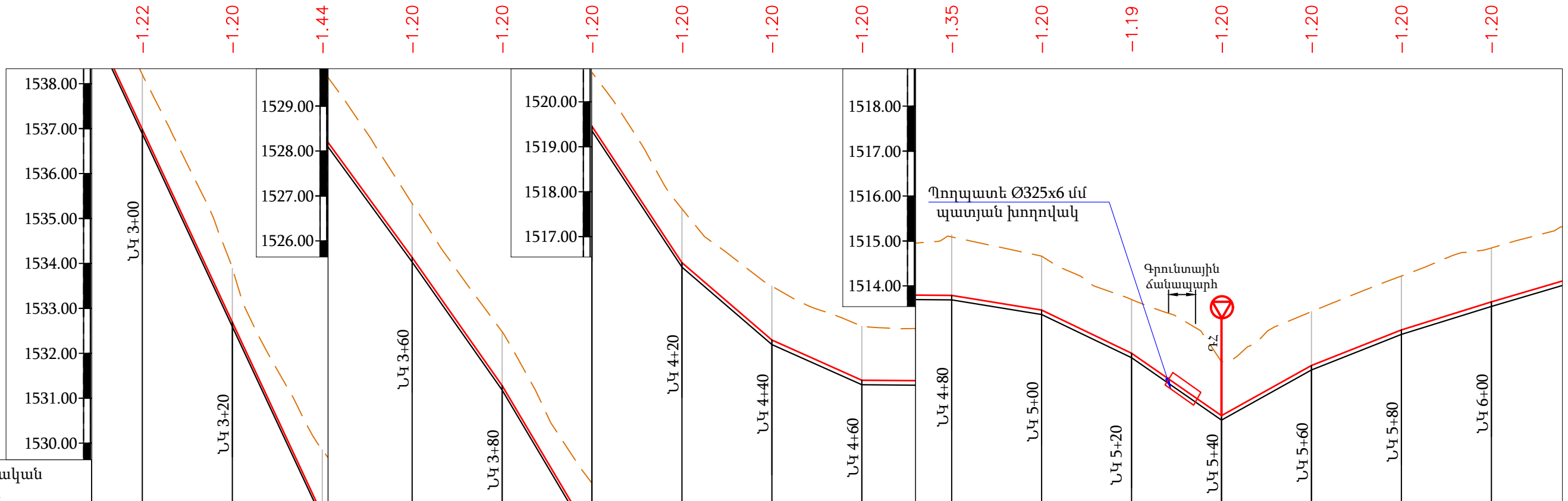
Մ 1:1000 հորիզոնական
Մ 1:100 ուղղաձիգ 1597.00

ԵՐԿՐԱԲԱՆՈՒԹՅՈՒՆ	0.0-0.1մ բուսահող խճաքարերի առկայությամբ ՇՆՆԿ IV-2-82-Ժ-1-9 ⁰ , 1-1.5մ բեկորա-խճաքարեր, ավազակավերի լցուկով մինչև 20% ՇՆՆԿ IV-2-82-Ժ-12, 1.5-2.5մ հրաբխային խարամներ, խճաքարերի և բեկորների տեսքով ՇՆՆԿ IV-2-82-Ժ-12																	0.0-0.1մ բուսահող ՇՆՆԿ IV-2-82-9 ⁰ , 0.1-2.5մ բեկորա-խճաքարեր, ավազակավերի լցուկով մինչև 25% ՇՆՆԿ IV-2-82-12																
ՀՈՂԻ ԲՆԱԿԱՆ ՆԻՇԸ	1605,40	1605,41	1605,41	1603,74	1600,29	1596,00	1590,94	1585,41	1579,53	1573,81	1568,22	1562,32	1557,06	1551,73	1547,13	1542,47	1538,20	1533,89																
ՀՈՂԻ ՆԱԽԱԳԾԱՅԻՆ ՆԻՇԸ																																		
ԽՈՂՈՎԱԿԻ ՀԱՏԱԿԻ ՆԻՇԸ	1604,30	1604,30	1602,64	1603,74	1599,19	1594,90	1589,84	1584,31	1578,43	1572,71	1567,12	1561,22	1555,96	1550,63	1546,03	1541,37	1537,08	1532,79																
ԽՐԱՄՈՒՂՈՒ ՀԱՏԱԿԻ ՆԻՇԸ	1604,20	1604,20	1602,54	1603,74	1599,09	1594,80	1589,74	1584,21	1578,33	1572,61	1567,02	1561,12	1555,86	1550,53	1545,93	1541,27	1536,98	1532,69																
ԽՈՂՈՎԱԿԻ ՏԵՍԱԿԸ	Պոլիէթիլեն խողովակ de200 DN1.0ՄՊա																																	
ԹԵՔՈՒԹՅՈՒՆ	0,0000	0,0827	0,1724	0,2143	0,2529	0,2767	0,2942	0,2858	0,2796	0,2950	0,2631	0,2662	0,2300	0,2331	0,2143	0,2146																		
ԵՐԿՐԱՌԻԹՅՈՒՆ	20,00	19,94	20,06	20,00	20,00	20,00	20,00	20,00	20,00	20,00	20,00	20,00	20,00	20,00	20,00	20,00	20,00	2																
ՀԵՌԱՎՈՐՈՒԹՅՈՒՆ (մ)	20	20	20	20	20	20	20	20	20	20	20	20	20	20	20	20	20																	
ՆՇԱՀԱՐՄԱՆ ԿԵՏԵՐ	ՆԿ 0+00				ՆԿ 1+00				ՆԿ 2+00				ՆԿ 3+00																					
ՈՒՂԵԳԾԻ ՀԱՏԱԿԱԳԻԾ	<p>Ջրընդունիչ-բաշխիչ ավազան</p>																																	
	331,49																																	

- Ծանոթագրություն
- Բոլոր չափերը տրված են մետրերով:
 - Պոլիէթիլեն խողովակները ընտրված են ըստ ГОСТ 18599-2001-ի PE (100) SDR17(S8) սերիայի:
 - Իրադրության հատակագիծը տես ընդհանուր մաս թերթ 1-ում:
 - M-1 ջրատարի հատակագիծը տես բաժին 1թերթեր 1-6, երկայնական կտրվածքը՝ թերթեր 7-17:
 - Բաշխիչ ցանցի ջրագծերի տես բաժին 2 թերթ 1-7-ում:
 - Տիպային լայնական կտրվածքները տես բաժին 3 թերթ 6-ում:
 - Կտր հորերի մասնագրերը տես տիպային բաժնում թերթեր 1-4-ում:

Պայմանագիր N ՍՍՏՀ-ՀՄԱԾՁԲ-22/19/2					
ՀԱԼԻԶՈՐ ԲՆԱԿԱՎԱՅՐԻ ՀԱՄԱՐ ՈՌՈԳՄԱՆ ՋՐԻ ՑԱՆՑԻ ԿԱՌՈՒՑՈՒՄ					
Փոփ.	Քան.	Թերթ	Փաստ.	Ստորագր.	Ամսաթ.
Նախագծեց	Վ.Ավագյան				
Նախագծեց	Ա.Օհանյան				
Ստուգեց	Ա.Հովհաննիսյան				
Խմբի. ղեկ.	Ա.Հովհաննիսյան				
1. Մագիստրալ ջրատար և կառուցվածքներ				Փուլ	Թերթ
Երկայնական կտրվածք ՆԿ 0+00÷ՆԿ 3+00				ԱՆ	7 28
				«ՍՈՂՈՒԼ» ՍՊԸ	

Երկայնական կտրվածք ՆԿ 3+00÷ՆԿ 6+00
Մ 1:1000



Մ 1:1000 հորիզոնական
Մ 1:100 ուղղաձիգ

ԵՐԿՐԱԲԱՆՈՒԹՅՈՒՆ	0.0-0.1մ բուսահող ՇՆՆԿ IV-2-82-9 ¹ , 0.1-2.5մ բեկորա-խճաքարեր, ավազակավերի լցուկով մինչև 25% ՇՆՆԿ IV-2-82-12																0.0-0.1մ բուսահող, ՇՆՆԿ IV-2-82-Ժ-1-9 ¹ , 0.1-1.2մ ավազակավեր խճաքարերի խառնուրդներով մինչև 30% ՇՆՆԿ IV-2-82-Ժ-1-33 ¹ , 1.5-2.5մ բեկորա-խճաքարեր, ավազակավերի լցուկով մինչև 20% ՇՆՆԿ IV-2-82-Ժ-12						
ՀՈՂԻ ԲՆԱԿԱՆ ՆԻՇԸ	1538,20	1538,20	1538,89	1533,89	1529,85	1526,88	1524,02	1524,02	1520,65	1517,62	1515,90	1515,01	1515,14	1514,66	1513,70	1513,70	1512,31	1512,31	1513,43	1514,22	1514,22	1514,84	1514,84
ՀՈՂԻ ՆԱԽԱԳԾԱՅԻՆ ՆԻՇԸ	1537,08	1537,08	1532,79	1533,89	1529,85	1526,88	1524,02	1524,02	1520,65	1517,62	1515,90	1515,01	1515,14	1514,66	1513,70	1513,70	1512,31	1512,31	1513,43	1514,22	1514,22	1514,84	1514,84
ԽՈՂՈՎԱԿԻ ՀԱՏԱԿԻ ՆԻՇԸ	1536,98	1532,69	1532,79	1528,41	1528,51	1525,78	1522,92	1522,92	1519,45	1516,52	1514,80	1513,91	1513,89	1513,56	1512,60	1512,60	1511,21	1511,21	1512,33	1513,43	1514,22	1514,84	1514,84
ԽՐԱՍՈՒՂՈՒ ՀԱՏԱԿԻ ՆԻՇԸ	1536,98	1532,69	1532,79	1528,41	1528,51	1525,78	1522,92	1522,92	1519,45	1516,42	1514,70	1513,81	1513,79	1513,46	1512,50	1512,50	1511,11	1511,11	1512,23	1513,33	1514,22	1514,84	1514,84
ԽՈՂՈՎԱԿԻ ՏԵՍԱԿԸ	Պղլթիլենե խողովակ de200 DN1.0ՄՊա											Պղլթիլենե խողովակ de200 DN1.25ՄՊա										Պղլէ	
ԹԵՔՈՒԹՅՈՒՆ	0,2143	0,2146	0,2140	0,1368	0,1426	0,1686	0,1516	0,0861	0,0447	0,0008	0,0163	0,0480	0,0694	0,0558	0,0396	0,0312	0,0294						
ԵՐԿՐԱՌԻԹՅՈՒՆ	20,00	20,00	20,00	20,00	20,00	20,00	20,00	20,00	20,00	20,00	20,00	20,00	20,00	20,00	20,00	20,00	20,00						
ՀԵՌԱՎՈՐՈՒԹՅՈՒՆ (ս)	20	20	20	20	20	20	20	20	20	20	20	20	20	20	20	20	20						
ՆՇԱՀԱՐՄԱՆ ԿԵՏԵՐ	ՆԿ 3+00				ՆԿ 4+00				ՆԿ 5+00				ՆԿ 6+00										
ՈՒՂԵԳԾԻ ՀԱՏԱԿԱԿԻԾ					ՆԿ.3+31.49 Անկ.1=15°53'				ՆԿ.3+82.25 Անկ.2=28°21'				ՆԿ.4+90.89 Անկ.3=66°13'				ՆԿ.5+37.81 Անկ.4=90°47'						
					50,76				108,64				46,91				Դատարկման հոր ՆԿ 5+40						

- Ծանոթագրություն
- Բոլոր չափերը տրված են մետրերով:
 - Պղլթիլենե խողովակները ընտրված են ըստ ГОСТ 18599-2001-ի PE (100) SDR17(S8) սերիայի:
 - Իրադրության հատակագիծը տես ընդհանուր մաս թերթ 1-ում:
 - M-1 ջրատարի հատակագիծը տես բաժին 1թերթեր 1-6, երկայնական կտրվածքը՝ թերթեր 7-17:
 - Բաշխիչ ցանցի ջրագծերի տես բաժին 2 թերթ 1-7-ում:
 - Տիպային լայնական կտրվածքները տես բաժին 3 թերթ 6-ում:
 - Կլոր հորերի մասնագրերը տես տիպային բաժնում թերթեր 1-4-ում:

Պայմանագիր N ՍՍՏՀ-ՀՄԱԾՁԲ-22/19/2

ՀԱԼԻԶՈՐ ԲՆԱԿԱՎԱՅՐԻ ՀԱՄԱՐ ՈՌՈԳՄԱՆ ՋՐԻ ՑԱՆՑԻ ԿԱՌՈՒՑՈՒՄ

Փով.	Քան.	Թերթ	Փաստ.	Ստորագր.	Ամսաթ.
Նախագծեց	Վ.Ավագյան				
Նախագծեց	Ա.Օհանյան				
Ստուգեց	Ա.Հովհաննիսյան				
Խմբի. ղեկ.	Ա.Հովհաննիսյան				

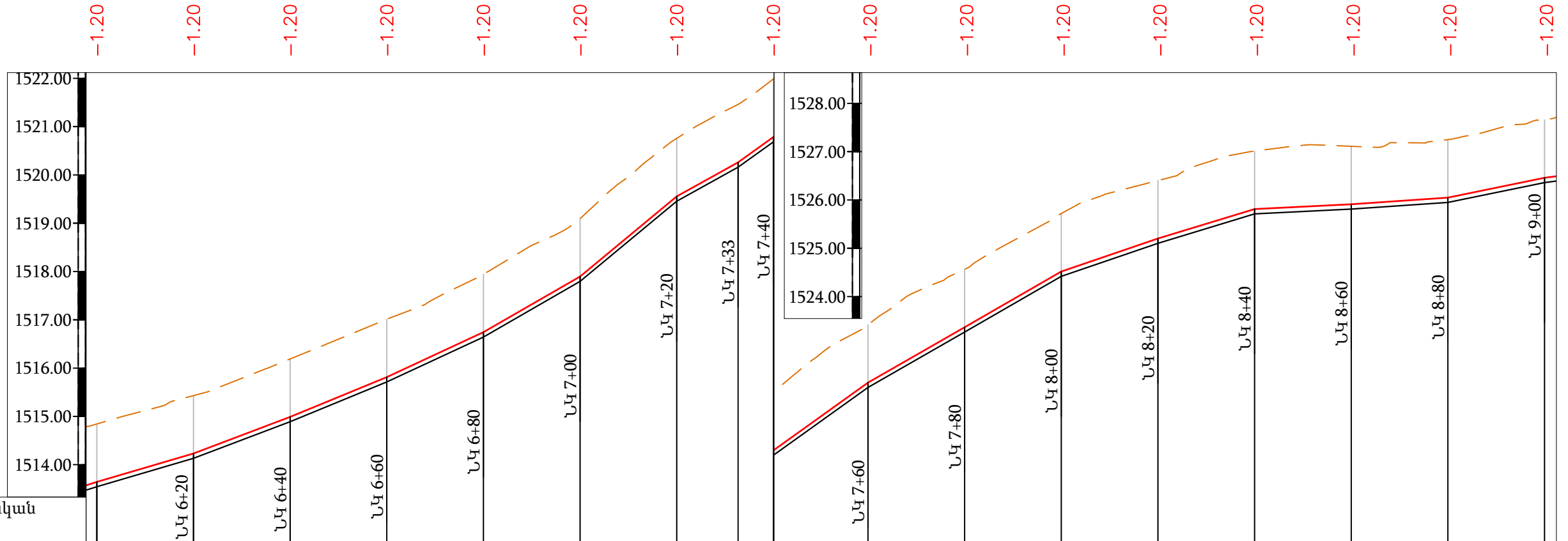
1. Մագիստրալ ջրատար և կառուցվածքներ

Փուլ	Թերթ	Թերթեր
ԱՆ	8	28

Երկայնական կտրվածք ՆԿ 3+00÷ՆԿ 6+00

«ՍՈՂՈՒԼ» ՍՊԸ

Երկայնական կտրվածք ՆԿ 6+00÷ՆԿ 9+00
Մ 1:1000



Մ 1:1000 հորիզոնական
Մ 1:100 ուղղաձիգ

ԵՐԿԱՐԱՆՈՒԹՅՈՒՆ	0.0-0.1մ բուսահող, ՇՆՆԿ IV-2-82-Ժ-1-9 ^վ , 0.1-1.2մ ավազակավեր խճաքարերի խառնուրդներով մինչև 30% ՇՆՆԿ IV-2-82-Ժ-1-33 ^վ , 1.5-2.5մ բեկորա-խճաքարեր, ավազակավերի լցուկով մինչև 20% ՇՆՆԿ IV-2-82-Ժ-12																
ՀՈՂԻ ԲՆԱԿԱՆ ՆԻՇԸ	1514,84	1515,43	1516,19	1517,01	1517,94	1519,10	1520,76	1521,99	1523,42	1524,56	1525,72	1526,40	1527,01	1527,11	1527,25	1527,66	
ՀՈՂԻ ՆԱԽԱԳԾԱՅԻՆ ՆԻՇԸ	1514,84	1515,43	1516,19	1517,01	1517,94	1519,10	1520,76	1521,99	1523,42	1524,56	1525,72	1526,40	1527,01	1527,11	1527,25	1527,66	
ԽՈՂՈՎԱԿԻ ՀԱՏԱԿԻ ՆԻՇԸ	1513,74	1514,33	1515,09	1515,91	1516,84	1518,00	1519,66	1520,88	1522,32	1523,46	1524,62	1525,30	1525,91	1526,01	1526,15	1526,56	
ԽՐԱՄՈՒՂՈՒ ՀԱՏԱԿԻ ՆԻՇԸ	1513,64	1514,23	1514,99	1515,81	1516,74	1517,90	1519,56	1520,78	1522,22	1523,36	1524,52	1525,20	1525,81	1525,91	1526,05	1526,46	
ԽՈՂՈՎԱԿԻ ՏԵՍԱԿԸ	Պոլիէթիլեն խողովակ de200 DN1 251 ^Պ ա								Պոլիէթիլեն խողովակ de200 DN1.0Ս ^Պ ա								
ԹԵՔՈՒԹՅՈՒՆ	0.0294	0.0379	0.0412	0.0465	0.0576	0.0830	0.0555	0.0716	0.0573	0.0577	0.0342	0.0305	0.0050	0.0069	0.0205	0	
ԵՐԿԱՐՈՒԹՅՈՒՆ	0	20,00	20,00	20,00	20,00	20,00	20,00	12,69	7,31	20,00	20,00	20,00	20,00	20,00	20,00	20,00	
ՇԵՆԱՎՈՐՈՒԹՅՈՒՆ (մ)	20	20	20	20	20	20	20	20	20	20	20	20	20	20	20	20	
ՆՇԱՀԱՐՄԱՆ ԿԵՏԵՐ	6+00	ՆԿ 7+00					ՆԿ 8+00					ՆԿ 9+00					
ՈՒՂԵԳԾԻ ՀԱՏԱԿԱԳԻԾ	168,24			ՆԿ.7+06.05 Անկ.5=9°07'					118,81					ՆԿ.8+24.86 Անկ.6=1°30'			ՆԿ.8+97.1 Անկ.7=4°0'

- Ծանոթագրություն
- Բոլոր չափերը տրված են մետրերով:
 - Պոլիէթիլեն խողովակները ընտրված են ըստ ГОСТ 18599-2001-ի PE (100) SDR17(S8) սերիայի:
 - Իրադրության հատակագիծը տես ընդհանուր մաս թերթ 1-ում:
 - M-1 ջրատարի հատակագիծը տես բաժին 1թերթեր 1-6, երկայնական կտրվածքը՝ թերթեր 7-17:
 - Բաշխիչ ցանցի ջրագծերի տես բաժին 2 թերթ 1-7-ում:
 - Տիպային լայնական կտրվածքները տես բաժին 3 թերթ 6-ում:
 - Կլոր հորերի մասնագրերը տես տիպային բաժնում թերթեր 1-4-ում:

Պայմանագիր N ՍՍՏՀ-ՀՄԱԾՁԲ-22/19/2

ՀԱԼԻՉՈՂ ԲՆԱԿԱՎԱՅՐԻ ՀԱՄԱՐ ՈՌՈԳՄԱՆ ՋՐԻ ՑԱՆՑԻ ԿԱՌՈՒՑՈՒՄ

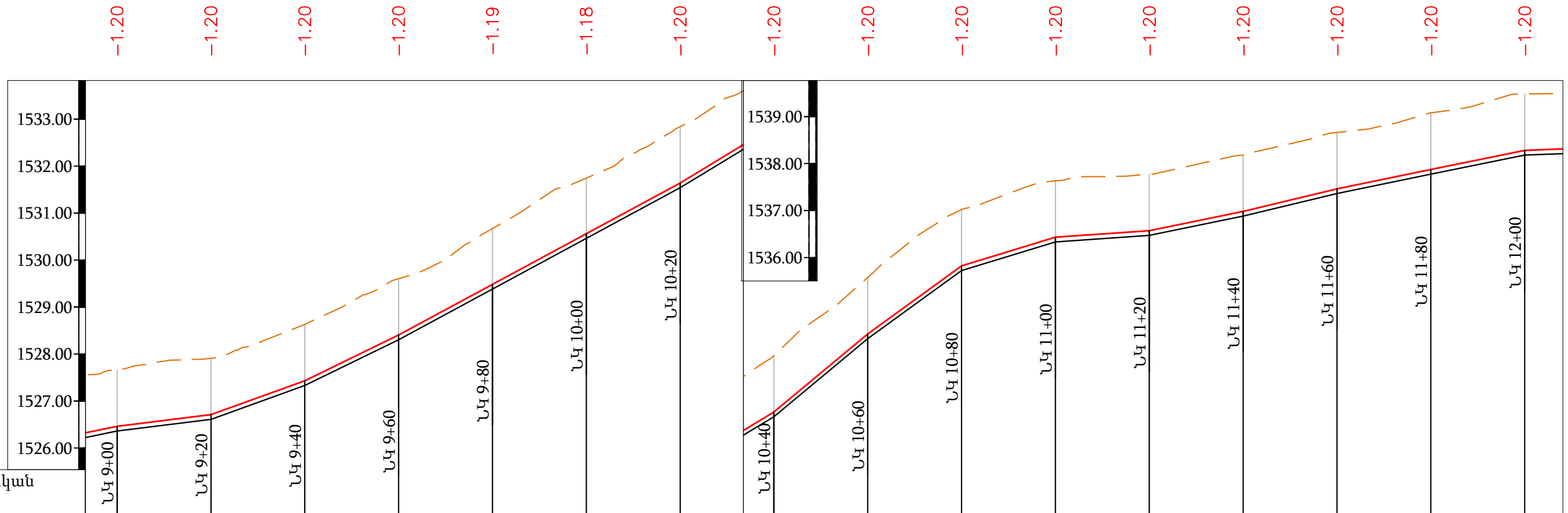
Փով.	Քան.	Թերթ	Փաստ.	Ստորագր.	Ամսաթ.
Նախագծեց	Վ.Ավագյան			<i>[Signature]</i>	
Նախագծեց	Ա.Օհանյան			<i>[Signature]</i>	
Ստուգեց	Ա.Հովհաննիսյան			<i>[Signature]</i>	
Խմբի. ղեկ.	Ա.Հովհաննիսյան			<i>[Signature]</i>	

1. Մագիստրալ ջրատար և կառուցվածքներ	Փով	Թերթ	Թերթեր
	ԱՆ	9	28

Երկայնական կտրվածք ՆԿ 6+00÷ՆԿ 9+00

«ՍՈՒՆԻԼ» ՍՊԸ

Երկայնական կտրվածք ՆԿ 9+00÷ՆԿ 12+00
Մ 1:1000



Մ 1:1000 հորիզոնական
Մ 1:100 ուղղաձիգ

ԵՐԿԱՐԱՆՈՒԹՅՈՒՆ	0.0-0.1մ բուսահող, ՇՆԿ IV-2-82-Ժ-1-9 ^Վ , 0.1-1.2մ ավազակավեր խճաքարերի խառնուրդներով մինչև 30% ՇՆԿ IV-2-82-Ժ-1-33 ^Վ , 1.5-2.5մ բեկորա-խճաքարեր, ավազակավերի լցուկով մինչև 20% ՇՆԿ IV-2-82-Ժ-12																
ՀՈՂԻ ԲՆԱԿԱՆ ՆԻՇԸ	1527,66	1527,91	1528,63	1529,60	1530,67	1531,74	1532,84	1534,05	1535,71	1537,16	1537,77	1537,91	1538,32	1538,80	1539,22	1539,62	
ՀՈՂԻ ՆԱԽԱԳԾԱՅԻՆ ՆԻՇԸ	1527,66	1527,91	1528,63	1529,60	1530,67	1531,74	1532,84	1534,05	1535,71	1537,16	1537,77	1537,91	1538,32	1538,80	1539,22	1539,62	
ԽՈՂՈՎԱԿԻ ՀԱՏԱԿԻ ՆԻՇԸ	1526,56	1526,81	1527,53	1528,50	1529,58	1530,66	1531,74	1532,95	1534,61	1536,06	1537,77	1537,91	1538,22	1538,70	1539,12	1539,52	
ԽՐԱՄՈՒՂՈՒ ՀԱՏԱԿԻ ՆԻՇԸ	1526,46	1526,71	1527,43	1528,40	1529,48	1530,56	1531,64	1532,85	1534,51	1535,96	1537,77	1537,91	1538,32	1538,80	1539,22	1539,62	
ԽՈՂՈՎԱԿԻ ՏԵՍԱԿԸ	Պղլեթիլենե խողովակ de200 DN1.0ՄՊա																
ԹԵՔՈՒԹՅՈՒՆ	0,00	0,0125	0,0360	0,0487	0,0539	0,0539	0,0539	0,0605	0,0831	0,0725	0,0305	0,0069	0,0206	0,0240	0,0206	0,0203	0,003
ԵՐԿԱՐՈՒԹՅՈՒՆ	0,00	20,00	20,00	20,00	20,00	20,00	20,00	20,00	20,00	20,00	20,00	20,00	20,00	20,00	20,00	20,00	20,00
ՀԵՌԱՎՈՐՈՒԹՅՈՒՆ (մ)	20	20	20	20	20	20	20	20	20	20	20	20	20	20	20	20	20
ՆՇԱՀԱՐՄԱՆ ԿԵՏԵՐ	ՆԿ 9+00	ՆԿ 10+00					ՆԿ 11+00					ՆԿ 12+00					
ՈՒՂԵԳԾԻ ՀԱՏԱԿԱԳԻԾ	1.8+97.16 կ.7=4°06'															ՆԿ.11+88.58 Անկ.8=8°35'	
	291,43																

- Ծանոթագրություն
- Բոլոր չափերը տրված են մետրերով:
 - Պղլեթիլեն խողովակները ընտրված են ըստ ГОСТ 18599-2001-ի PE (100) SDR17(S8) սերիայի:
 - Իրադրության հատակագիծը տես ընդհանուր մաս թերթ 1-ում:
 - M-1 ջրատարի հատակագիծը տես բաժին 1թերթեր 1-6, երկայնական կտրվածքը՝ թերթեր 7-17:
 - Բաշխիչ ցանցի ջրագծերի տես բաժին 2 թերթ 1-7-ում:
 - Տիպային լայնական կտրվածքները տես բաժին 3 թերթ 6-ում:
 - Կլոր հորերի մասնագրերը տես տիպային բաժնում թերթեր 1-4-ում:

Պայմանագիր N ՍՍՏՀ-ՀՄԱԾԶԲ-22/19/2

ՀԱԼԻԶՈՐ ԲՆԱԿԱՎԱՅՐԻ ՀԱՄԱՐ ՈՌՈԳՄԱՆ ՋՐԻ ՑԱՆՑԻ ԿԱՌՈՒՑՈՒՄ

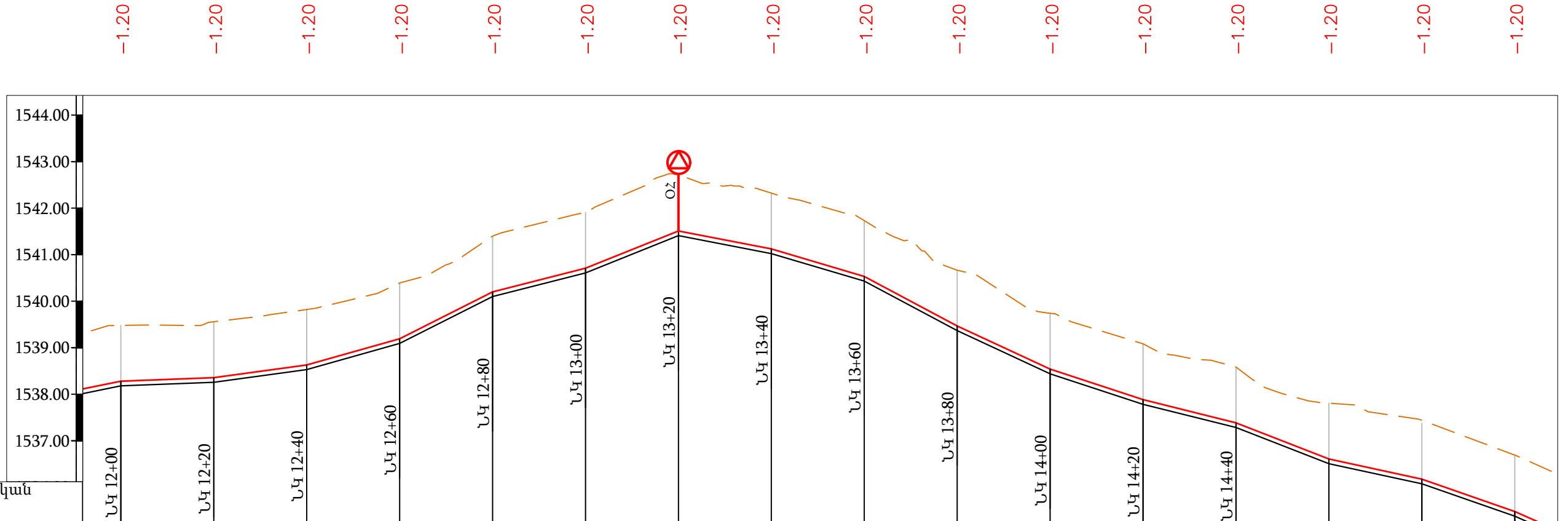
Փով.	Քան.	Թերթ	Փաստ.	Ստորագր.	Ամսաթ.
Նախագծեց	Վ.Ավագյան			<i>[Signature]</i>	
Նախագծեց	Ա.Օհանյան			<i>[Signature]</i>	
Ստուգեց	Ա.Հովհաննիսյան			<i>[Signature]</i>	
Խմբի. ղեկ.	Ա.Հովհաննիսյան			<i>[Signature]</i>	

1. Մագիստրալ ջրատար և կառուցվածքներ	Փով	Թերթ	Թերթեր
	ԱՆ	10	28

Երկայնական կտրվածք ՆԿ 9+00÷ՆԿ 12+00

«ՍՈՂՈՒԼ» ՍՊԸ

Երկայնական կտրվածք ՆԿ 12+00÷ՆԿ 15+00
Մ 1:1000

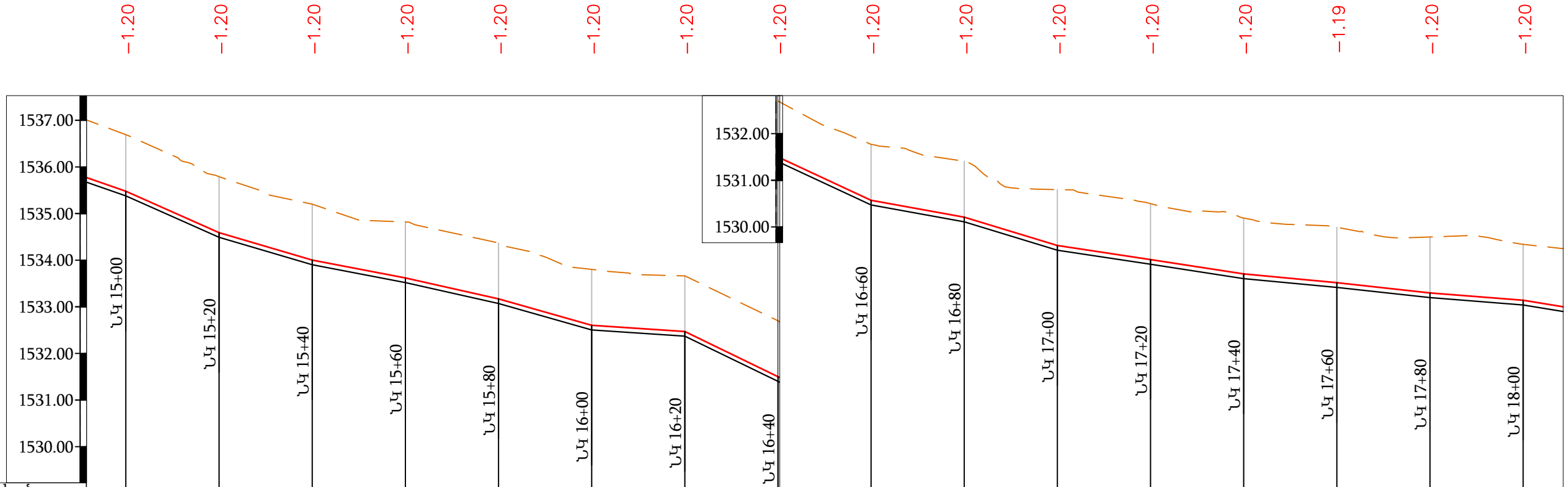


Մ 1:1000 հորիզոնական Մ 1:100 ուղղաձիգ	ՆԿ 12+00	ՆԿ 12+20	ՆԿ 12+40	ՆԿ 12+60	ՆԿ 12+80	ՆԿ 13+00	ՆԿ 13+20	ՆԿ 13+40	ՆԿ 13+60	ՆԿ 13+80	ՆԿ 14+00	ՆԿ 14+20	ՆԿ 14+40				
ԵՐԿԱՐԱՆՈՒԹՅՈՒՆ	0.0-0.1մ բուսահող, ՇՆՆԿ IV-2-82-Ժ-1-9 ⁴ , 0.1-1.2մ ավազակավեր խճաքարերի խառնուրդներով մինչև 30% ՇՆՆԿ IV-2-82-Ժ-1-33 ⁴ , 1.5-2.5մ բեկորա-խճաքարեր, ավազակավերի լցուկով մինչև 20% ՇՆՆԿ IV-2-82-Ժ-12																
ՀՈՂԻ ԲՆԱԿԱՆ ՆԻՇԸ	1538,62	1539,70	1539,97	1540,53	1541,54	1542,05	1542,85	1542,46	1541,87	1540,81	1539,88	1539,22	1538,73	1537,95	1537,52	1536,82	1536,82
ՀՈՂԻ ՆԱԽԱԳԾԱՅԻՆ ՆԻՇԸ	1539,62	1539,70	1539,97	1540,53	1541,54	1542,05	1542,85	1542,46	1541,87	1540,81	1539,88	1539,22	1538,73	1537,95	1537,52	1536,82	1536,82
ԽՈՂՈՎԱԿԻ ՀԱՏԱԿԻ ՆԻՇԸ	1538,52	1538,60	1538,87	1539,43	1540,44	1540,95	1541,75	1541,36	1540,77	1539,71	1538,78	1538,12	1537,63	1536,85	1536,42	1535,72	1535,72
ԽՐԱՄՈՒՂՈՒ ՀԱՏԱԿԻ ՆԻՇԸ	1538,42	1538,50	1538,77	1539,33	1540,34	1540,85	1541,65	1541,26	1540,67	1539,61	1538,68	1538,02	1537,53	1536,75	1536,32	1535,62	1535,62
ԽՈՂՈՎԱԿԻ ՏԵՍԱԿԸ	Պղլթիլենն խողովակ de200 DN1.0ՄՊա																
ԹԵՔՈՒԹՅՈՒՆ	0.0038	0.0137	0.0281	0.0504	0.0254	0.0400	0.0193	0.0296	0.0532	0.0464	0.0328	0.0249	0.0389	0.0216	0.0348		
ԵՐԿԱՐՈՒԹՅՈՒՆ	20,00	20,00	20,00	20,00	20,00	20,00	20,00	20,00	20,00	20,00	20,00	20,00	20,00	20,00	20,00	20,00	20,00
ՀԵՌԱՎՈՐՈՒԹՅՈՒՆ (մ)	20	20	20	20	20	20	20	20	20	20	20	20	20	20	20	20	20
ՆՇԱՀԱՐՄԱՆ ԿԵՏԵՐ	ՆԿ 12+00	ՆԿ 13+00					ՆԿ 14+00					ՆԿ 15+00					
ՈՒՂԵԳԾԻ ՀԱՏԱԿԱԳԻԾ	8.58 35'						Օղակաճ հոր ՆԿ 13+20 Անկ.9=14°59'			ՆԿ.13+42.68 Անկ.9=14°59'			ՆԿ.13+83.97 Անկ.10=5°30'			ՆԿ.14+57.89 Անկ.11=3°51'	
				154,10					41,29			73,92				74,01	

- Ծանոթագրություն
- Բոլոր չափերը տրված են մետրերով:
 - Պղլթիլեն խողովակները ընտրված են ըստ GOCT 18599-2001-ի PE (100) SDR17(S8) սերիայի:
 - Իրադրության հատակագիծը տես ընդհանուր մաս թերթ 1-ում:
 - M-1 ջրատարի հատակագիծը տես բաժին 1թերթեր 1-6, երկայնական կտրվածքը՝ թերթեր 7-17:
 - Բաշխիչ ցանցի ջրագծերի տես բաժին 2 թերթ 1-7-ում:
 - Տիպային լայնական կտրվածքները տես բաժին 3 թերթ 6-ում:
 - Կլոր հորերի մասնագրերը տես տիպային բաժնում թերթեր 1-4-ում:

Պայմանագիր N ՍՍՏՀ-ՀՄԱԾՁԲ-22/19/2					
ՀԱԼԻԶՈՐ ԲՆԱԿԱՎԱՅՐԻ ՀԱՄԱՐ ՈՌՈԳՄԱՆ ՋՐԻ ՑԱՆՑԻ ԿԱՌՈՒՑՈՒՄ					
Փոփ.	Քան.	Թերթ	Փաստ.	Ստորագր.	Ամսաթ.
Նախագծեց	Վ.Ավագյան			<i>[Signature]</i>	
Նախագծեց	Ա.Օհանյան			<i>[Signature]</i>	
Ստուգեց	Ա.Հովհաննիսյան			<i>[Signature]</i>	
Խմբի. ղեկ.	Ա.Հովհաննիսյան			<i>[Signature]</i>	
1. Մագիստրալ ջրատար և կառուցվածքներ					Փուլ ԱՆ
Երկայնական կտրվածք ՆԿ 12+00÷ՆԿ 15+00					Թերթ 11
					Թերթեր 28
«ՍՈՒՌԻԼ» ՍՊԸ					

Երկայնական կտրվածք ՆԿ 15+00÷ՆԿ 18+00
Մ 1:1000



Մ 1:1000 հորիզոնական
Մ 1:100 ուղղաձիգ

ԵՐԿՐԱԲԱՆՈՒԹՅՈՒՆ	0.0-0.1մ բուսահող, ՇՆԿ IV-2-82-Ժ-1-9 ⁴ , 0.1-1.2մ ավազակավեր խճաքարերի խառնուրդներով մինչև 30% ՇՆԿ IV-2-82-Ժ-1-33 ⁴ , 1.5-2.5մ բեկորա-խճաքարեր, ավազակավերի լցուկով մինչև 20% ՇՆԿ IV-2-82-Ժ-12																	
ՀՈՂԻ ԲՆԱԿԱՆ ՆԻՇԸ	1536,82	1536,82	1535,93	1535,34	1534,96	1534,51	1533,94	1533,81	1532,84	1532,84	1531,91	1531,55	1530,94	1530,64	1530,33	1530,13	1529,92	1529,77
ՀՈՂԻ ՆԱԽԱԳԾԱՅԻՆ ՆԻՇԸ	1536,82	1536,82	1535,93	1535,34	1534,96	1534,51	1533,94	1533,81	1532,84	1532,84	1531,91	1531,55	1530,94	1530,64	1530,33	1530,13	1529,92	1529,77
ԽՈՂՈՎԱԿԻ ՀԱՏԱԿԻ ՆԻՇԸ	1535,72	1534,83	1534,24	1533,86	1533,41	1532,84	1532,71	1531,74	1531,74	1530,81	1530,45	1529,84	1529,54	1529,23	1529,04	1528,82	1528,67	1528,67
ԽՐԱՄՈՒՂՈՒ ՀԱՏԱԿԻ ՆԻՇԸ	1535,62	1534,73	1534,14	1533,76	1533,31	1532,74	1532,61	1531,64	1531,64	1530,71	1530,35	1529,74	1529,44	1529,13	1528,94	1528,72	1528,57	1528,57
ԽՈՂՈՎԱԿԻ ՏԵՍԱԿԸ	Պղլթիլենե խողովակ de200 DN1.0ՄՊա																	
ԹԵՔՈՒԹՅՈՒՆ	0,0348	0,0445	0,0294	0,0191	0,0225	0,0283	0,0066	0,0485	0,0465	0,0181	0,0304	0,0151	0,0154	0,0094	0,0109	0,0079	0,0079	0,0079
ԵՐԿՐԱՐՈՒԹՅՈՒՆ	20,00	20,00	20,00	20,00	20,00	20,00	20,00	20,00	20,00	20,00	20,00	20,00	20,00	20,00	20,00	20,00	20,00	20,00
ՇԵՆԱՎՈՐՈՒԹՅՈՒՆ (մ)	20	20	20	20	20	20	20	20	20	20	20	20	20	20	20	20	20	20
ՆՇԱՀԱՐՄԱՆ ԿԵՏԵՐ	ՆԿ 15+00			ՆԿ 16+00						ՆԿ 17+00						ՆԿ 18+00		
ՈՒՂԵԳԾԻ ՀԱՏԱԿԱԳԻԾ																		

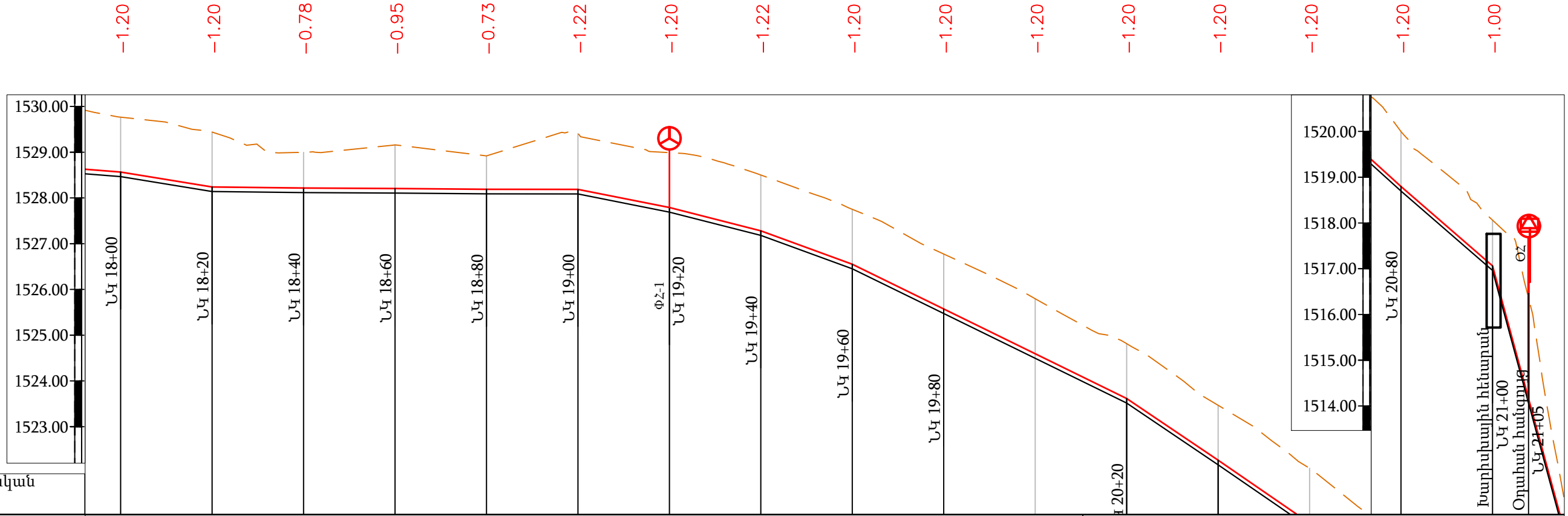
457,87

Ծանոթագրություն

- Բոլոր չափերը տրված են մետրերով:
- Պղլթիլենե խողովակները ընտրված են ըստ ГОСТ 18599-2001-ի PE (100) SDR17(S8) սերիայի:
- Իրադրության հատակագիծը տես ընդհանուր մաս թերթ 1-ում:
- M-1 ջրատարի հատակագիծը տես բաժին 1թերթեր 1-6, երկայնական կտրվածքը՝ թերթեր 7-17:
- Բաշխիչ ցանցի ջրագծերի տես բաժին 2 թերթ 1-7-ում:
- Տիպային լայնական կտրվածքները տես բաժին 3 թերթ 6-ում:
- Կլոր հորերի մասնագրերը տես տիպային բաժնում թերթեր 1-4-ում:

Պայմանագիր N ՍՍՏՀ-ՀՄԱԾՁԲ-22/19/2					
ՀԱԼԻՉՈՐ ԲՆԱԿԱՎԱՅՐԻ ՀԱՄԱՐ ՈՌՈԳՄԱՆ ՋՐԻ ՑԱՆՑԻ ԿԱՌՈՒՑՈՒՄ					
Փով. քան.	Թերթ	Փաստ.	Ստորագր.	Ամսաթ.	
Նախագծեց	Վ.Ավագյան				
Նախագծեց	Ա.Օհանյան				
Ստուգեց	Ա.Հովհաննիսյան				
Խմբի. ղեկ.	Ա.Հովհաննիսյան				
1. Մագիստրալ ջրատար և կառուցվածքներ				Փուլ	Թերթ
Երկայնական կտրվածք ՆԿ 15+00÷ՆԿ 18+00				ԱՆ	12
				«ՍՈՒՆԻԼ» ՍՊԸ	

Երկայնական կտրվածք ՆԿ 18+00÷ՆԿ 21+00
Մ 1:1000



Մ 1:1000 հորիզոնական Մ 1:100 ուղղաձիգ	0.0-0.1մ բուսահող, ՇՆԿ IV-2-82-Ժ-1-9 ⁴ , 0.1-1.2մ ավազակավեր խճաքարերի խառնուրդներով մինչև 30% ՇՆԿ IV-2-82-Ժ-1-33 ⁴ , 1.5-2.5մ բեկորա-խճաքարեր, ավազակավերի լցուկով մինչև 20% ՇՆԿ IV-2-82-Ժ-12																	0.0-2.5մ անդեզիտային բազալտներ խոշոր նեկրոների տեսով մինչև 10-15% խճաքարերի լցուկով ՇՆԿ IV-2-82-Ժ-1-19		
ՀՈՂԻ ԲՆԱԿԱՆ ՆԻՇԸ	1529,77	1529,44	1529,00	1529,16	1528,92	1529,41	1528,99	1528,50	1527,75	1526,77	1525,80	1524,82	1523,47	1522,09	1520,28	1518,35				
ՀՈՂԻ ՆԱԽԱԳԾԱՅԻՆ ՆԻՇԸ	1529,77	1529,44	1529,00	1529,16	1528,92	1529,41	1528,99	1528,50	1527,75	1526,77	1525,80	1524,82	1523,47	1522,09	1520,28	1518,35				
ԽՈՂՈՎԱԿԻ ՀԱՏԱԿԻ ՆԻՇԸ	1528,67	1528,34	1528,32	1528,31	1528,29	1528,29	1527,89	1527,38	1526,65	1525,67	1524,69	1523,72	1522,37	1520,99	1519,18	1517,45				
ԽՐԱՄՈՒՂՈՒ ՀԱՏԱԿԻ ՆԻՇԸ	1528,57	1528,24	1528,22	1528,21	1528,19	1528,19	1527,79	1527,28	1526,55	1525,57	1524,59	1523,62	1522,27	1520,89	1519,08	1517,35				
ԽՈՂՈՎԱԿԻ ՏԵՍԱԿԸ	Պոլիէթիլեն խողովակ de200 DN1.0ՄՊա																	Պոլիէթիլեն խողովակ de180 DN1.0ՄՊա		
ԹԵՔՈՒԹՅՈՒՆ	0079	0,0163	0,0012	0,0005	0,0008	0,0001	0,0199	0,0254	0,0365	0,0489	0,0490	0,0674	0,0688	0,0905	0,0867	0,36				
ԵՐԿԱՐՈՒԹՅՈՒՆ	20,00	20,00	20,00	20,00	20,00	20,00	20,00	20,00	20,00	20,00	40,00	20,00	20,00	20,00	20,00	20,00				
ՀԵՌԱՎՈՐՈՒԹՅՈՒՆ (մ)	20	20	20	20	20	20	20	20	20	20	20	20	20	20	20	20				
ՆՇԱՀԱՐՄԱՆ ԿԵՏԵՐ	ՆԿ 18+00			ՆԿ 19+00				ՓՉ-1 ՆԿ 19+20	ՆԿ 20+00					ՆԿ 21+00						
ՈՒՂԵԳԾԻ ՀԱՏԱԿԱԳԻԾ	<div style="display: flex; justify-content: space-between;"> ՆԿ.19+89.77 Անկ.13=4°58' ՆԿ.19+99.67 Անկ.14=0°00' ՆԿ.20+12.53 Անկ.15=18°09' ՆԿ.20+60.60 Անկ.16=22°58' ՆԿ.20+84.75 Անկ.17=10°37' Օդախան հանգույց ՆԿ 21+05 Անկ.18=10°37' </div>																			
									9,90 12,85 48,08					24,14 24,03						

- Ծանոթագրություն
- Բոլոր չափերը տրված են մետրերով:
 - Պոլիէթիլեն խողովակները ընտրված են ըստ ГОСТ 18599-2001-ի PE (100) SDR17(S8) սերիայի:
 - Իրադրության հատակագիծը տես ընդհանուր մաս թերթ 1-ում:
 - M-1 ջրատարի հատակագիծը տես բաժին 1թերթեր 1-6, երկայնական կտրվածքը՝ թերթեր 7-17:
 - Բաշխիչ ցանցի ջրագծերի տես բաժին 2 թերթ 1-7-ում:
 - Տիպային լայնական կտրվածքները տես բաժին 3 թերթ 6-ում:
 - Կլոր հորերի մասնագրերը տես տիպային բաժնում թերթեր 1-4-ում:

Պայմանագիր N ՍՍՏՀ-ՀՄԱԾԶԲ-22/19/2

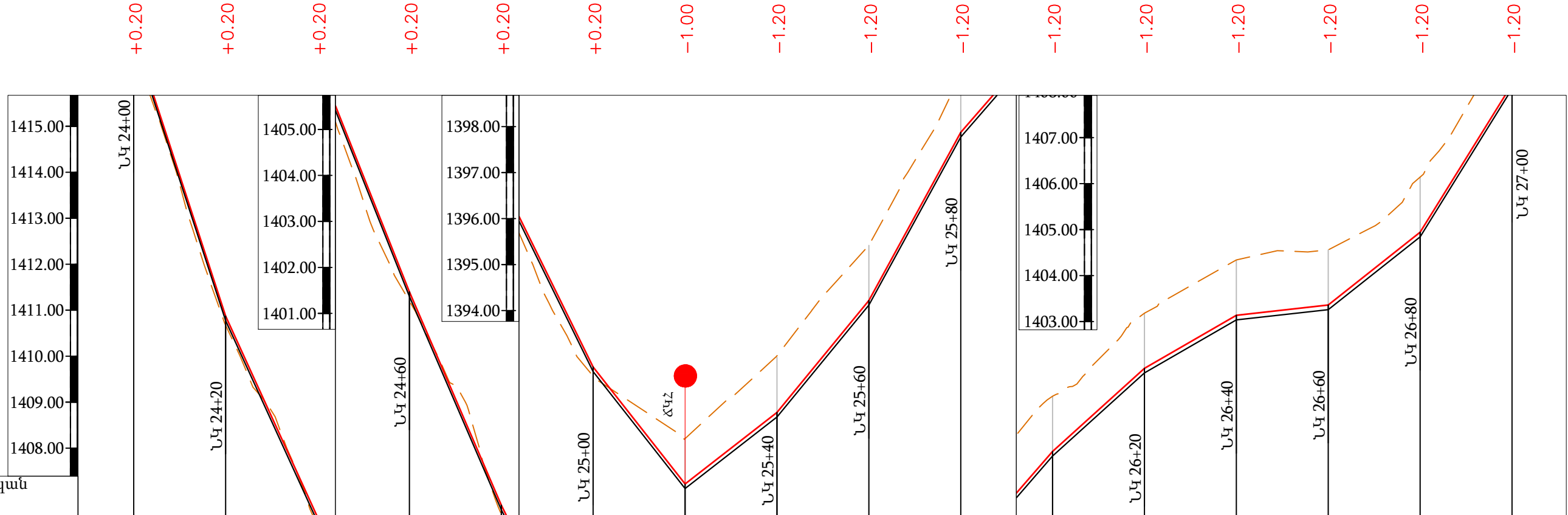
ՀԱԼԻԶՈՐ ԲՆԱԿԱՎԱՅՐԻ ՀԱՄԱՐ ՈՌՈԳՄԱՆ ՋՐԻ ՑԱՆՑԻ ԿԱՌՈՒՑՈՒՄ

Փով. քան.	Թերթ	Փաստ.Ն	Ստորագր.	Ամսաթ	1. Մագիստրալ ջրատար և կառուցվածքներ	Փով	Թերթ	Թերթեր
Նախագծեց	Վ.Ավագյան		<i>[Signature]</i>			ԱՆ	13	28
Նախագծեց	Ա.Օհանյան		<i>[Signature]</i>					
Ստուգեց	Ա.Հովհաննիսյան		<i>[Signature]</i>					
Խմբի. դեկ.	Ա.Հովհաննիսյան		<i>[Signature]</i>					

Երկայնական կտրվածք ՆԿ 18+00÷ՆԿ 21+00

«ՍՈՂՈՒԼ» ՍՊԸ

Երկայնական կտրվածք ՆԿ 24+00÷ՆԿ 27+00
Մ 1:1000



Մ 1:1000 հորիզոնական
Մ 1:100 ուղղաձիգ

ԵՐԿՐԱԲԱՆՈՒԹՅՈՒՆ	0.0-2.5մ անդեզիտային բազալտներ խոշոր նեկրների տեսով մինչև 10-15% խճաքարերի լցուկով ՇՆՆԿ IV-2-82-Ժ-1-19																
ՀՈՂԻ ԲՆԱԿԱՆ ՆԻՇԸ	1416,79	1410,67	1406,29	1401,27	1396,63	1392,57	1391,23	1392,98	1395,42	1399,07	1401,38	1403,18	1404,34	1404,56	1406,14	1409,36	
ՀՈՂԻ ՆԱԽԱԳԾԱՅԻՆ ՆԻՇԸ	1416,99	1410,97	1406,59	1401,57	1396,93	1392,87	1391,33	1392,98	1395,42	1399,07	1401,38	1403,18	1404,34	1404,56	1406,14	1409,36	
ԽՈՂՈՎԱԿԻ ՀԱՏԱԿԻ ՆԻՇԸ	1416,99	1410,97	1406,59	1401,57	1396,93	1392,87	1391,33	1392,98	1395,42	1399,07	1401,38	1403,18	1404,34	1404,56	1406,14	1409,36	
ԽՐԱՄՈՒՂՈՒ ՀԱՏԱԿԻ ՆԻՇԸ	1416,99	1410,97	1406,59	1401,57	1396,93	1392,87	1391,33	1392,98	1395,42	1399,07	1401,38	1403,18	1404,34	1404,56	1406,14	1409,36	
ԽՈՂՈՎԱԿԻ ՏԵՍԱԿԸ	Պողպատե խողովակ DN159x5								Պողպատե խողովակ DN219x5								
ԹԵԲՈՒԹՅՈՒՆ	0,2225	0,3061	0,2189	0,2513	0,2319	0,2028	0,1272	0,0778	0,1217	0,1828	0,1151	0,0903	0,0577	0,0112	0,0792	0,1610	0,0136
ԵՐԿՐԱՐՈՒԹՅՈՒՆ	20,00	20,00	20,00	20,00	20,00	20,00	20,00	20,00	20,00	20,00	20,00	20,00	20,00	20,00	20,00	20,00	20,00
ՀԵՌԱՎՈՐՈՒԹՅՈՒՆ (ս)	20	20	20	20	20	20	20	20	20	20	20	20	20	20	20	20	20
ՆՇԱՀԱՐՄԱՆ ԿԵՏԵՐ	ՆԿ 24+00			ՆԿ 25+00				ՆԿ 26+00					ՆԿ 27+00				
ՈՒՂԵԳԾԻ ՀԱՏԱԿԱԳԻԾ	ՆԿ.23+96.52 Անկ.20=17°08'			ՆԿ.25+19.81 Անկ.21=47°55'				ՆԿ.26+06.58 Անկ.22=17°49'									
	123,29			86,76				147,40									

- Ծանոթագրություն
- Բոլոր չափերը տրված են մետրերով:
 - Պլիլեթիլեն խողովակները ընտրված են ըստ ГОСТ 18599-2001-ի PE (100) SDR17(S8) սերիայի:
 - Իրադրության հատակագիծը տես ընդհանուր մաս թերթ 1-ում:
 - M-1 ջրատարի հատակագիծը տես բաժին 1թերթեր 1-6, երկայնական կտրվածքը՝ թերթեր 7-17:
 - Բաշխիչ ցանցի ջրագծերի տես բաժին 2 թերթ 1-7-ում:
 - Տիպային լայնական կտրվածքները տես բաժին 3 թերթ 6-ում:
 - Կլոր հորերի մասնագրերը տես տիպային բաժնում թերթեր 1-4-ում:

Պայմանագիր N ՍՍՏՀ-ՀՄԱԾՁԲ-22/19/2

ՀԱԼԻՉՈՐ ԲՆԱԿԱՎԱՅՐԻ ՀԱՄԱՐ ՈՌՈԳՄԱՆ ՋՐԻ ՑԱՆՑԻ ԿԱՌՈՒՑՈՒՄ

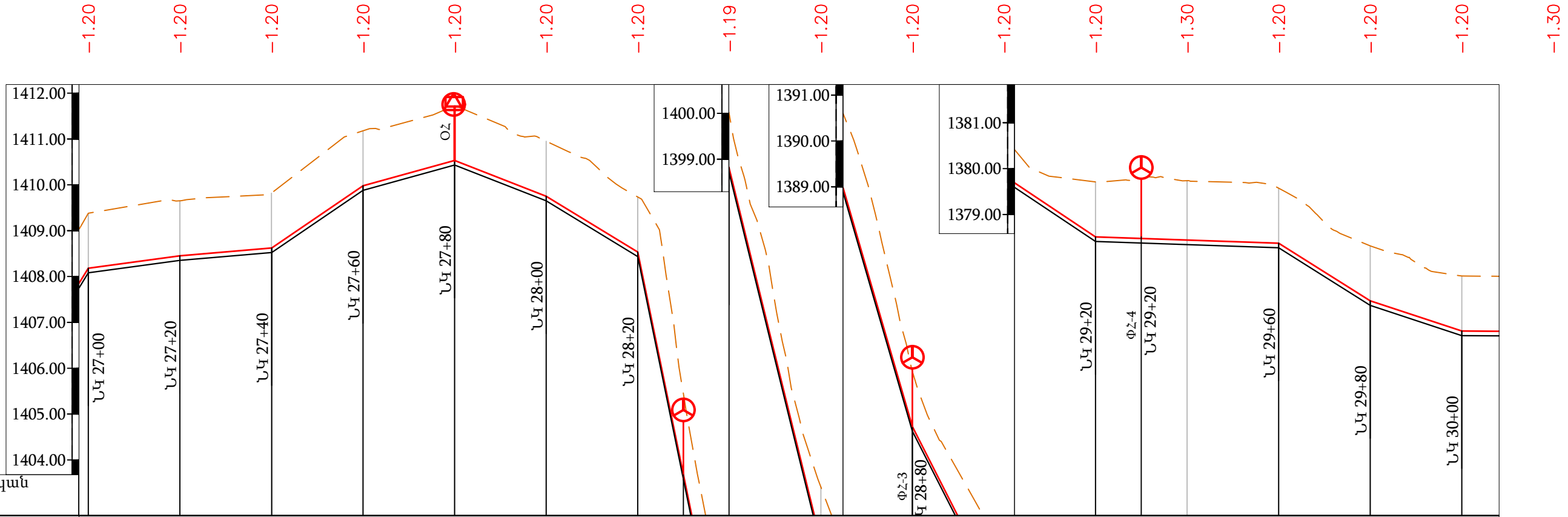
Փով. քան.	Թերթ	Փաստ.Ն	Ստորագր.	Ամսաթ
Նախագծեց	Վ.Ավագյան		<i>[Signature]</i>	
Նախագծեց	Ա.Օհանյան		<i>[Signature]</i>	
Ստուգեց	Ա.Հովհաննիսյան		<i>[Signature]</i>	
Խմբի. դեկ.	Ա.Հովհաննիսյան		<i>[Signature]</i>	

1. Մագիստրալ ջրատար և կառուցվածքներ	Փով	Թերթ	Թերթեր
	ԱՆ	15	28

Երկայնական կտրվածք ՆԿ 24+00÷ՆԿ 27+00

«ՍՈՒՌԷԼ» ՍՊԸ

Երկայնական կտրվածք ՆԿ 27+00÷ՆԿ 30+00
Մ 1:1000



Մ 1:1000 հորիզոնական
Մ 1:100 ուղղաձիգ

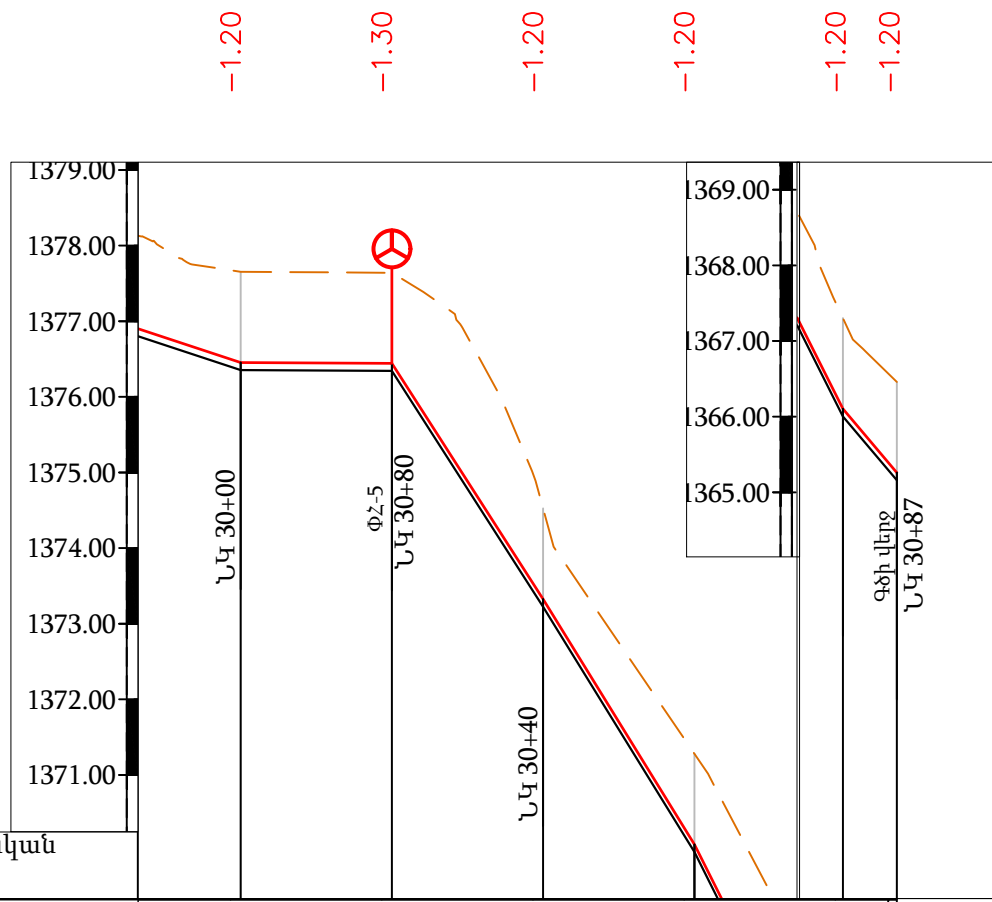
ԵՐԿՐԱԲԱՆՈՒԹՅՈՒՆ	0.0-2.5մ անդեզիտային բազալտներ խոշոր նեկորների տեսով մինչև10-15% խճաքարերի լցուկով ՇՆՆԿ IV-2-82-ժ-1-19																
ՀՈՂԻ ԲՆԱԿԱՆ ՆԻՇԸ	1409,36 1409,36	1409,63 1409,63	1409,80 1409,80	1411,16 1411,16	1411,71 1411,71	1410,93 1410,93	1409,72 1409,72	1399,96 1399,96	1391,83 1391,83	1384,95 1384,95	1381,02 1381,02	1379,69 1379,69	1379,72 1379,72	1379,55 1379,55	1378,29 1378,29	1377,64 1377,64	
ՀՈՂԻ ՆԱԽԱԳԾԱՅԻՆ ՆԻՇԸ	1409,36 1409,36	1409,63 1409,63	1409,80 1409,80	1411,16 1411,16	1411,71 1411,71	1410,93 1410,93	1409,72 1409,72	1399,96 1399,96	1391,83 1391,83	1384,95 1384,95	1381,02 1381,02	1379,69 1379,69	1379,72 1379,72	1379,55 1379,55	1378,29 1378,29	1377,64 1377,64	
ԽՈՂՈՎԱԿԻ ՀԱՏԱԿԻ ՆԻՇԸ	1408,26 1408,26	1408,53 1408,53	1408,70 1408,70	1410,06 1410,06	1410,61 1410,61	1409,83 1409,83	1408,62 1408,62	1398,80 1398,80	1390,73 1390,73	1383,85 1383,85	1379,92 1379,92	1378,59 1378,59	1378,52 1378,52	1378,45 1378,45	1377,19 1377,19	1376,54 1376,54	
ԽՐԱՄՈՒՂՈՒ ՀԱՏԱԿԻ ՆԻՇԸ	1408,16 1408,16	1408,43 1408,43	1408,60 1408,60	1409,96 1409,96	1410,51 1410,51	1409,73 1409,73	1408,52 1408,52	1398,77 1398,77	1390,63 1390,63	1383,75 1383,75	1379,82 1379,82	1378,49 1378,49	1378,42 1378,42	1378,35 1378,35	1377,09 1377,09	1376,44 1376,44	
ԽՈՂՈՎԱԿԻ ՏԵՍԱԿԸ	Պողպատե խողովակ DN219x5																
ԹԵՔՈՒԹՅՈՒՆ	0.0136	0.0085	0.0680	0.0276	0.0390	0.0609	0.4876	0.4070	0.3440	0.1963	0.0667	0.0035	0.0628	0.0329	0.0000	0.0000	
ԵՐԿՐԱՐՈՒԹՅՈՒՆ	0	20,00	20,05	19,95	20,00	20,00	20,00	19,92	20,08	20,00	20,00	20,00	40,00	20,00	20,00	20,00	
ՀԵՌԱՎՈՐՈՒԹՅՈՒՆ (մ)	20	20	20	20	20	20	20	20	20	20	20	20	20	20	20	20	
ՆՇԱՀԱՐՄԱՆ ԿԵՏԵՐ	27+00		ՆԿ 28+00					ՆԿ 29+00					ՆԿ 30+00				
ՈՒՂԵԳԾԻ ՀԱՏԱԿԱԳԻԾ			ՆԿ.27+53.98 Անկ.23=31°06'		Օդահան հանգույց ՆԿ 27+80		ՆԿ.28+09.46 Անկ.24=90°35'		ՓՇ-2 ՆԿ 28+30		ՓՇ-3 ՆԿ 28+80		ՆԿ.29+01.32 Անկ.25=93°23'		ՓՇ-4 ՆԿ 29+20		
			55,49		91,85					122,74							

Ծանոթագրություն

- Բոլոր չափերը տրված են մետրերով:
- Պոլիէթիլեն խողովակները ընտրված են ըստ ГОСТ 18599-2001-ի PE (100) SDR17(S8) սերիայի:
- Իրադրության հատակագիծը տես ընդհանուր մաս թերթ 1-ում:
- M-1 ջրատարի հատակագիծը տես բաժին 1թերթեր 1-6, երկայնական կտրվածքը՝ թերթեր 7-17:
- Բաշխիչ ցանցի ջրագծերի տես բաժին 2 թերթ 1-7-ում:
- Տիպային լայնական կտրվածքները տես բաժին 3 թերթ 6-ում:
- Կլոր հորերի մասնագրերը տես տիպային բաժնում թերթեր 1-4-ում:

Պայմանագիր N ՍՍՏՀ-ՀՄԱՕՁԲ-22/19/2					
ՀԱԼԻԶՈՐ ԲՆԱԿԱՎԱՅՐԻ ՀԱՄԱՐ ՈՌՈԳՄԱՆ ՋՐԻ ՑԱՆՑԻ ԿԱՌՈՒՑՈՒՄ					
Փով.	Քան.	Թերթ	Փաստ.	Ստորագր.	Ամսաթ.
Նախագծեց	Վ.Ավագյան			<i>[Signature]</i>	
Նախագծեց	Ա.Օհանյան			<i>[Signature]</i>	
Ստուգեց	Ա.Հովհաննիսյան			<i>[Signature]</i>	
Խմբի. ղեկ.	Ա.Հովհաննիսյան			<i>[Signature]</i>	
1. Մագիստրալ ջրատար և կառուցվածքներ				Փուլ	Թերթ
Երկայնական կտրվածք ՆԿ 27+00÷ՆԿ 30+00				ԱՆ	16
ՍՄՈՒՐՆԻՆԻՆԻ				«ՍՈՒՐՆԻՆԻՆԻՆԻՆԻ» ՍՊԸ	

Երկայնական կտրվածք ՆԿ 30+00÷ՆԿ 30+87
Մ 1:1000




Մ 1:1000 հորիզոնական
Մ 1:100 ուղղաձիգ

Երկարություն	0.0-2.5մ անդեգիտային բազալտներ խոշոր նեկրոների տեսով մինչև 10-15% խճաքարերի լցուկով ՇՆՆԿ IV-2-82-ժ-1-19					
Հողի բնագույն ՆԻՇԸ	1376,64	1377,64	1377,62	1374,51	1371,26	1367,28
Հողի ՆԱԽԱԳԾԱՅԻՆ ՆԻՇԸ	1376,54	1377,64	1378,42	1374,51	1371,26	1367,28
ԽՈՂՈՎԱԿԻ ՀԱՏԱԿԻ ՆԻՇԸ	1376,44	1376,54	1376,52	1373,41	1370,16	1366,18
ԽՐԱՍՈՒՂՈՒ ՀԱՏԱԿԻ ՆԻՇԸ	1376,44	1376,42	1376,42	1373,31	1370,06	1366,08
ԽՈՂՈՎԱԿԻ ՏԵՍԱԿԸ	Պողպատե խողովակ DN219x5					
ԹԵՔՈՒԹՅՈՒՆ	0,0329	0,0006	0,1559	0,1622	0,1990	0,083
Երկարություն	20,00	20,00	20,00	20,00	20,00	7,14
ՀԵՌԱՎՈՐՈՒԹՅՈՒՆ (ս)	20	20	20	20	20	7
ՆՇԱՀԱՐՄԱՆ ԿԵՏԵՐ	ՆԿ 30+00		ՆԿ 30+87			
ՈՐԴԵԳԾԻ ՀԱՏԱԿԱԳԻԾ	Φ2-5 ՆԿ 30+20		ՆԿ 30+24.06 Անկ.26=80°09'		ՆԿ 30+63.43 Անկ.27=26°27'	
	39,37		23,71			

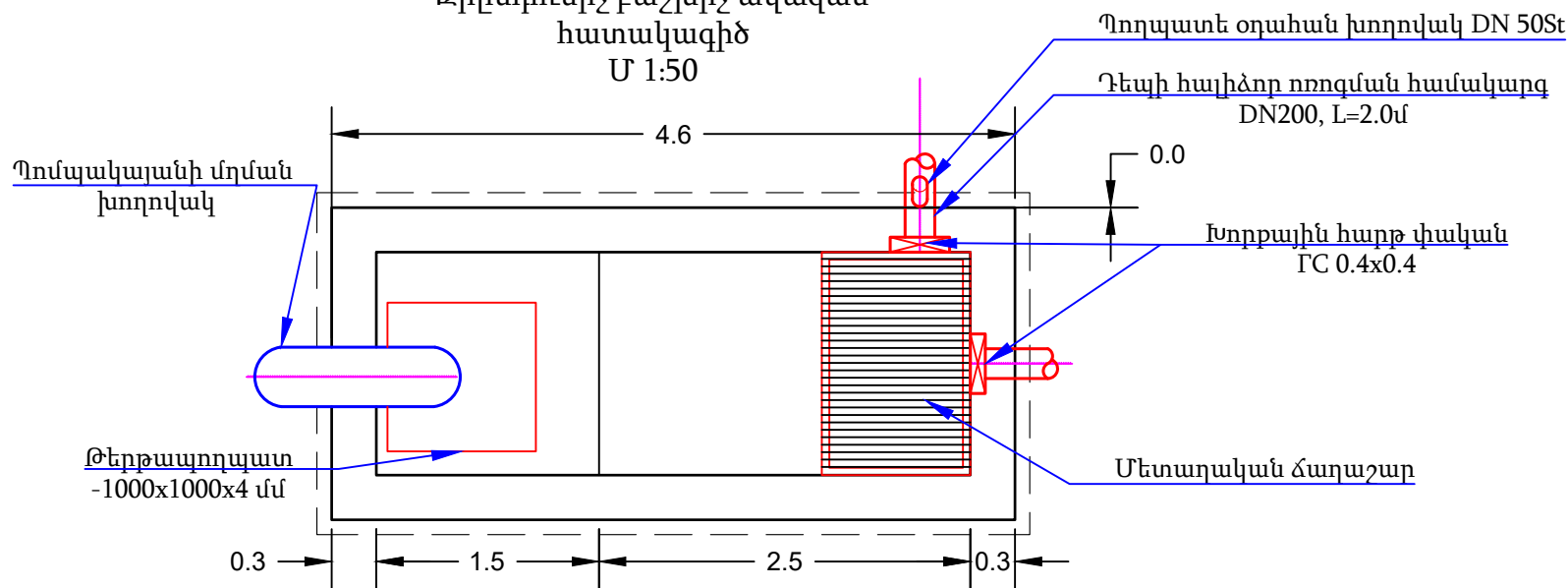
Մասնագիր

NN	Աշխատանքների անվանումները	Չափման միավ.	Քանակը	Նշումներ
1	2	3	4	5
Մագիստրալ ջրատար M-1				
1	Պէ de200,PN1.0 ՍՊա խողովակներ մոնտաժումով, փորձարկումով	մ	1710	
2	Պէ de200,PN1.25 ՍՊա խողովակներ մոնտաժումով, փորձարկումով	մ	240	
3	Պէ de180,PN1.0 ՍՊա խողովակներ մոնտաժումով, փորձարկումով	մ	160	
4	Պողպատե DN219x5 (St) խողովակներ նորմալ հակակոռ. հիդրոմեկուսացումով, մոնտաժումով, փորձարկումով	մ	575	
5	Պողպատե DN159x5 (St) խողովակներ երկշերտ ներկումով, մոնտաժումով, փորձարկումով (վերգետնյա տեղադրում դժվարամատչելի թեքահարթակ տեղամասում)	մ	440	
6	Պոլիէթիլեն դետեկցիոն ազդանշանային ժապավեն	մ	2685	
7	de200 (Pe) պոլիէթիլեն խողովակի ձևավոր մասեր մոնտաժումով	հատ	5	
8	de180 (Pe) պոլիէթիլեն խողովակի ձևավոր մասեր մոնտաժումով	հատ	3	
9	DN150 (St) պողպատե խողովակի ձևավոր մասեր մոնտաժումով	կգ	30	
10	DN200 (St) պողպատե խողովակի ձևավոր մասեր մոնտաժումով	կգ	100	
11	Պողպատե DN 325x6 (St) պատյան խողովակ	գծ.մ	25	

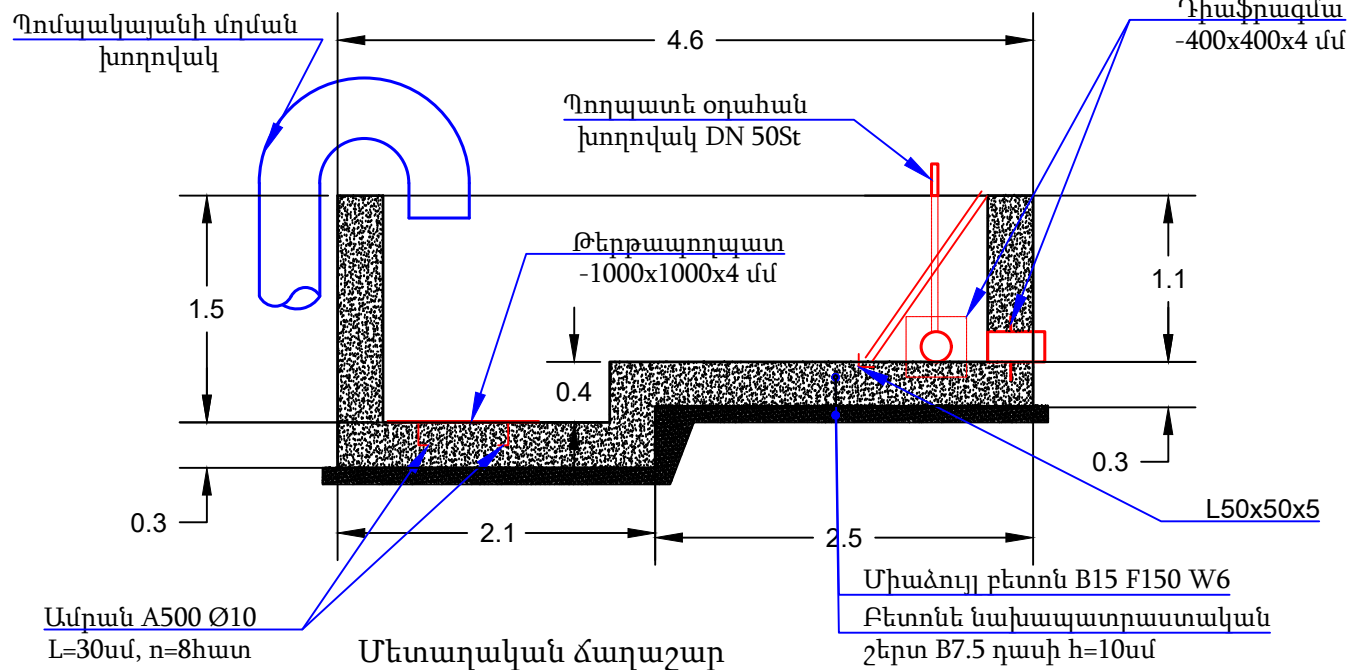
- Ծանոթագրություն
- Բոլոր չափերը տրված են մետրերով:
 - Պոլիէթիլեն խողովակները ընտրված են ըստ GOST 18599-2001-ի PE (100) SDR17(S8) սերիայի:
 - Իրադրության հատակագիծը տես ընդհանուր մաս թերթ 1-ում:
 - M-1 ջրատարի հատակագիծը տես բաժին 1թերթեր 1-6, երկայնական կտրվածքը՝ թերթեր 7-17:
 - Բաշխիչ ցանցի ջրագծերի տես բաժին 2 թերթ 1-7-ում:
 - Տիպային լայնական կտրվածքները տես բաժին 3 թերթ 6-ում:
 - Կլոր հորերի մասնագրերը տես տիպային բաժնում թերթեր 1-4-ում:

Պայմանագիր N ՄՄՏՀ-ՀՄԱԾՁԲ-22/19/2						
ՀԱԼԻՉՈՐ ԲՆԱԿԱՎԱՅՐԻ ՀԱՄԱՐ ՈՌՈԳՄԱՆ ՋՐԻ ՑԱՆՑԻ ԿԱՌՈՒՅՈՒՄ						
Փուլ	Քան.	Թերթ	Փաստ.	Ստորագր.	Ամսաթ.	
Նախագծեց	Վ.Ավագյան					1. Մագիստրալ ջրատար և կառուցվածքներ
Նախագծեց	Ա.Օհանյան					
Ստուգեց	Ա.Հովհաննիսյան					
Խմբի. ղեկ.	Ա.Հովհաննիսյան					
Երկայնական կտրվածք ՆԿ 30+00÷ՆԿ 30+87						
					 «ՍՈՂՈՒՆ» ՍՊԸ	

Ջրընդունիչ բաշխիչ ավազան հաստակագիծ Մ 1:50



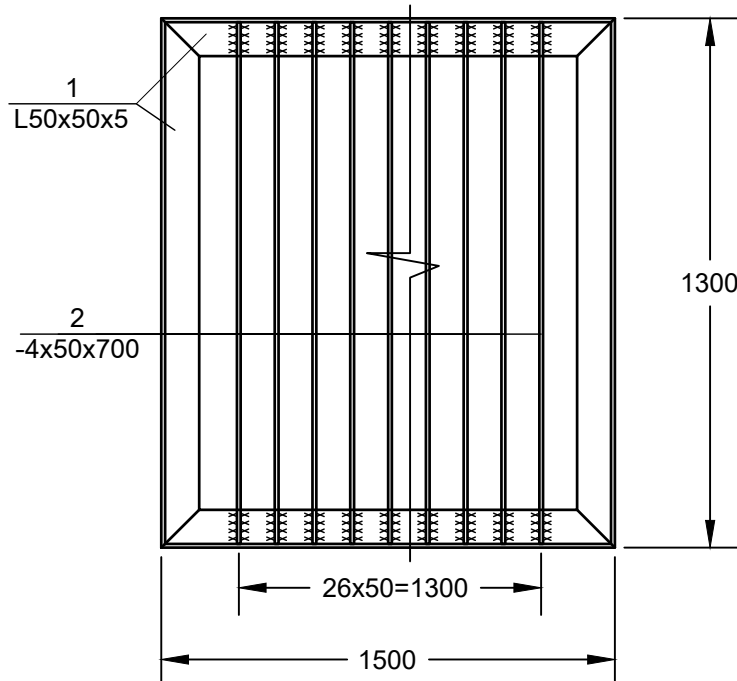
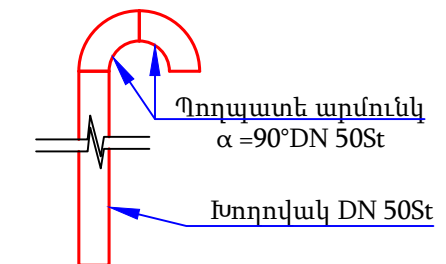
Երկայնական կտրվածք Մ 1:50



Ջրընդունիչ բաշխիչ ավազանի աշխատանքների ծավալներ

Հ/Հ N	ԱՆՎԱՆՈՒՄԸ	ՉԱՓՄԱՆ ՄԻԱՎՈՐԸ	ՔԱՆԱԿԸ	ԾԱՆՈԹ
1	Բետոնե նախապատրաստական շերտ B7.5 դասի	մ ³	1.4	δ=10սմ
2	Պատերի միաձույլ բետոնի իրականացում B15 F150 W6 դասի բետոնով	մ ³	3.1	δ=30սմ
3	Հատակի միաձույլ բետոնի իրականացում B15, F150, W6 դասի բետոնով	մ ³	15.5	δ=30սմ
4	Դիաֆրագմա-400x400x4մմ	հատ / կգ	2/10.2	1/5.1
5	Թերթապողպատ 1000x1000x4մմ	հատ / կգ	1/31.4	
6	Ամրան A500C Ø10	կգ	1.5	
7	Պողպատե խողովակ Ø 219x5 (St)	մ/կգ	2.0/46.5	
8	Պողպատե օդահան խողովակ DN 50St	կգ	11.2	
9	Խորքային հարթ փական ԴՇ 0.4x0.4	հատ	2	
10	Մետաղական ճաղաշար	կգ	75.2	
11	Մետաղական մասերի երկշերտ ներկում	մ ²	6.0	

Օդահան խողովակ




Մետաղական ճաղաշարի նյութաձև

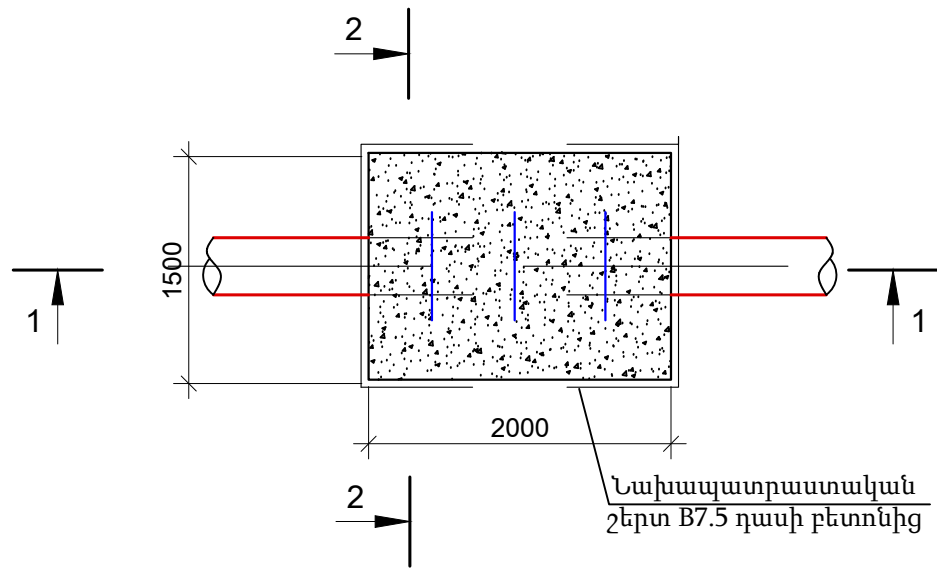
- L50x50x5 - 22.2 կգ
 - Թերթ t=4մմ- 53.0 կգ
- Ընդհանուր - 75.2 կգ:

Ծանոթություն

- Չափերը բերված են միլիմետրերով:
- Տվյալ թերթը նայել թերթ 1-ի հետ:
- Հողային ծավալները հաշվի են առնված մագիստրալ խողովակաշարի հողային ծավալներում:
- Խորքային հարթ փականը իրականացնել համապատասխան Սերիա 3.820.2-43 Выпуск 1:
- Շինարարության անվտանգությունը ապահովում է կապալառու կազմակերպությունը:

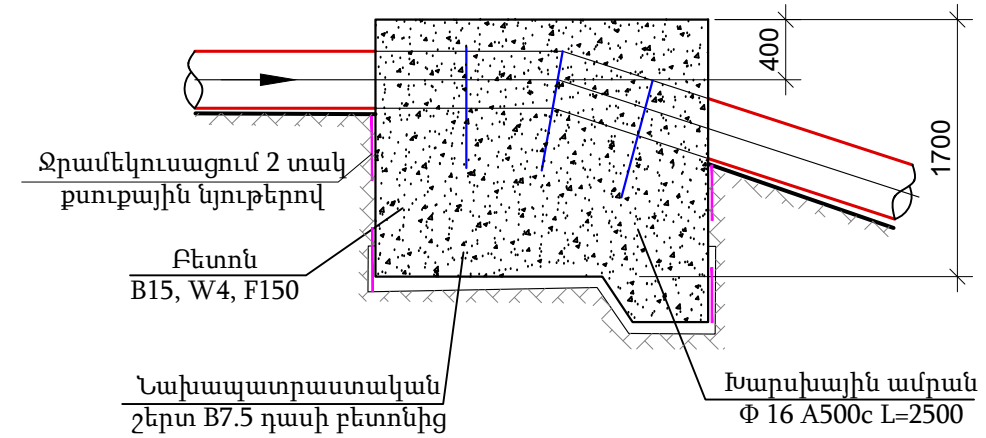
Պայմանագիր N ՍՄՏՀ-ՀՄԱԾՁԲ-22/19/2					
ՀԱԼԻՉՈՐ ԲՆԱԿԱՎԱՅՐԻ ՀԱՄԱՐ ՈՌՈԳՄԱՆ ՋՐԻ ՑԱՆՑԻ ԿԱՌՈՒՑՈՒՄ					
Փոփ.	Քան.	Թերթ	Փաստ.N	Ստորագր.	Ամսաթ.
Նախագծեց	Վ.Ավագյան				
Նախագծեց	Ա.Օհանյան				
Ստուգեց	Ա.Հովհաննիսյան				
Խմբի. ղեկ.	Ա.Հովհաննիսյան				
1. Մագիստրալ ջրատար և կառուցվածքներ				Փուլ	Թերթ
				ԱՆ	18
				Թերթեր	28
Ջրընդունիչ բաշխիչ ավազանի աշխատանքային ծավալներ				 «ՍՈՂՈՒԼ» ՍՊԸ	

Խարսխային հենարան 1-ի հատակագիծ



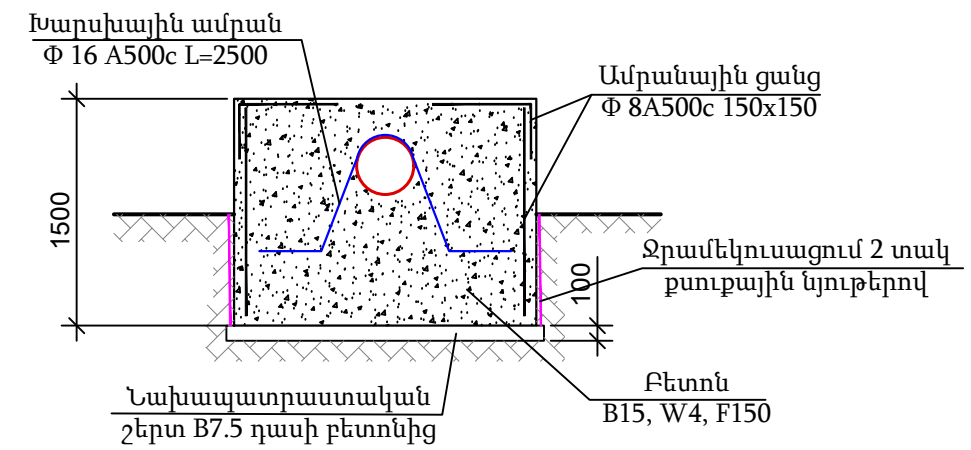
Նախապատրաստական շերտ B7.5 դասի բետոնից

Կտրվածք 1-1



Խարսխային հենարան 1-ի մասնագիր


Կտրվածք 2-2



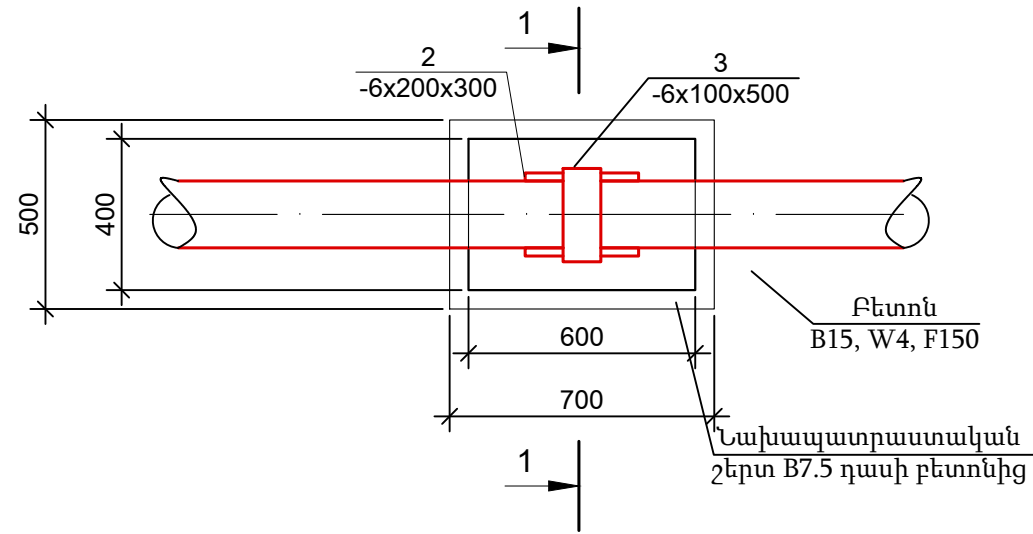
Դիրք	Նշանակում	Անվանում	Քան. հատ	Կշիռ կգ
1	2	3	4	5
		Ամրանային ցանց, Φ 8A500c 150x150	-	90.0
		Խարսխային ամրան, Φ 16 A500c L=2500	3	12.0
		Նախապատրաստական շերտ B7.5 դասի բետոնից 0.4 մ ³		
		Բետոն B15, W4, F150 - 5.2 մ ³		
		Ջրամեկուսացում 2 տակ քսուքային նյութերով - 10.2 մ ²		

Ծանոթություն

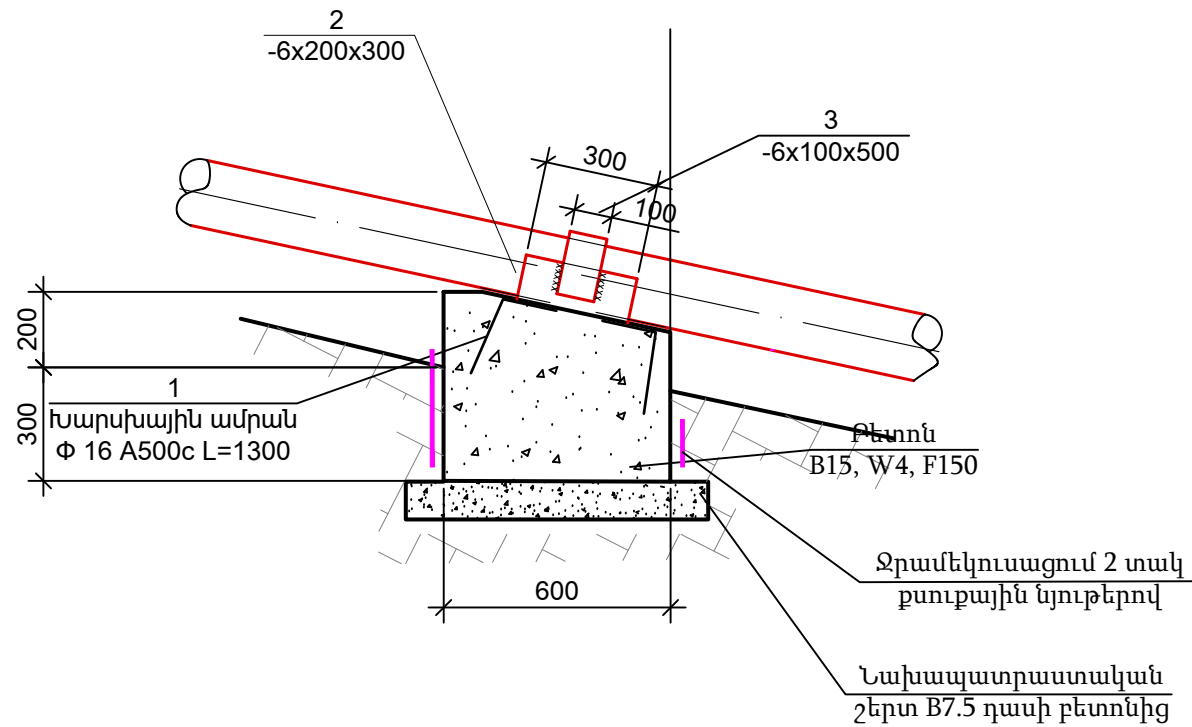
- Չափերը բերված են միլիմետրերով:
- Տվյալ թերթը նայել թերթ 4,14-ի հետ:
- Հողային ծավալները հաշվի են առնված մագիստրալ խողովակաշարի հողային ծավալներում:
- Շինարարության անվտանգությունը ապահովում է կապալառու կազմակերպությունը:

Պայմանագիր N ՍՄՏՀ-ՀՄԱԾՁԲ-22/19/2					
ՀԱԼԻՉՈՐ ԲՆԱԿԱՎԱՅՐԻ ՀԱՄԱՐ ՈՌՈԳՄԱՆ ՋՐԻ ՑԱՆՑԻ ԿԱՌՈՒՑՈՒՄ					
Փուլ	Քան.	Թերթ	Փաստ. N	Ստորագր.	Ամսաթ.
Նախագծեց	Վ. Ավագյան				
Նախագծեց	Ա. Օհանյան				
Ստուգեց	Ա. Հովհաննիսյան				
Խմբի. ղեկ.	Ա. Հովհաննիսյան				
1. Մագիստրալ ջրատար և կառուցվածքներ			Փուլ	Թերթ	Թերթեր
			ԱՆ	19	28
Խարսխային հենարան Մասնագիր			 «ՍՈՂՈՒԼ» ՍՊԸ		

Միջանկյալ հենարանի հատակագիծ



Կտրվածք 1-1



Ծանոթություն


1. Չափերը բերված են միլիմետրերով:
2. Տվյալ թերթը նայել թերթ 4,5,14,15-ի հետ:
3. Հողային ծավալները հաշվի են առնված մագիստրալ խողովակաշարի հողային ծավալներում:
4. Շինարարության անվտանգությունը ապահովում է կապալառու կազմակերպությունը:

Միջանկյալ հենարանների մասնագիր 1 հատի համար (ընդամենը 50 հատ)

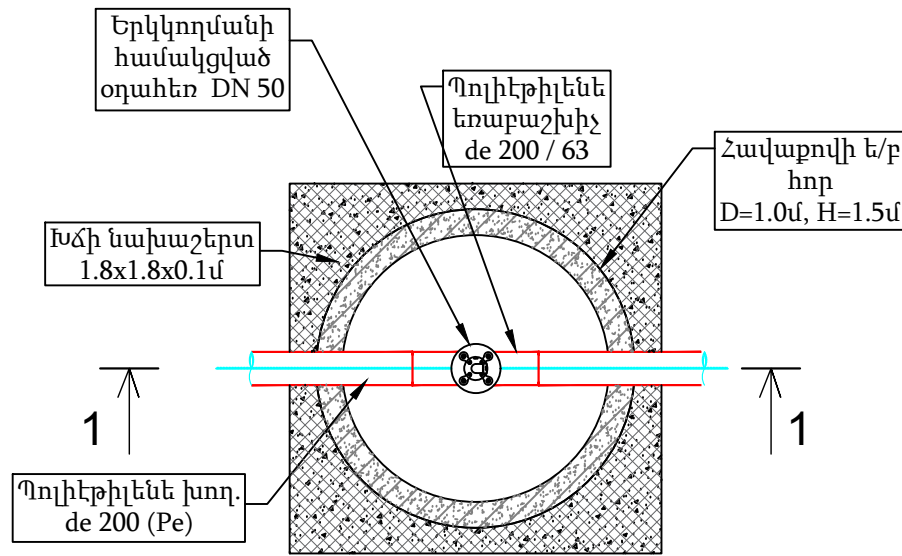
Դիրք	Նշանակում	Անվանում	Քան. հատ	Կշիռ կգ
1	2	3	4	5
1		Խարսխային ամրան, Φ 16 A500c L=1300	2	4.1
2		Թերթ $\frac{5 \times 200 \text{ ГОСТ } 19903-74}{C235 \text{ ГОСТ } 27772}$ L=300	1	2.4
3		Թերթ $\frac{5 \times 100 \text{ ГОСТ } 19903-74}{C235 \text{ ГОСТ } 27772}$ L=500	1	2.0
		Բետոն B15 դասի - 0.12 մ ³		
		Բետոն B7.5 դասի - 0.04 մ ³		
		Մետաղական տարրերի երկտակ ներկում - 0.22 մ ²		
		Ջրամեկուսացում 2 տակ քսուքային նյութերով - 1.7 մ ²		

Հենարանների աշխատանքային ծավալներ

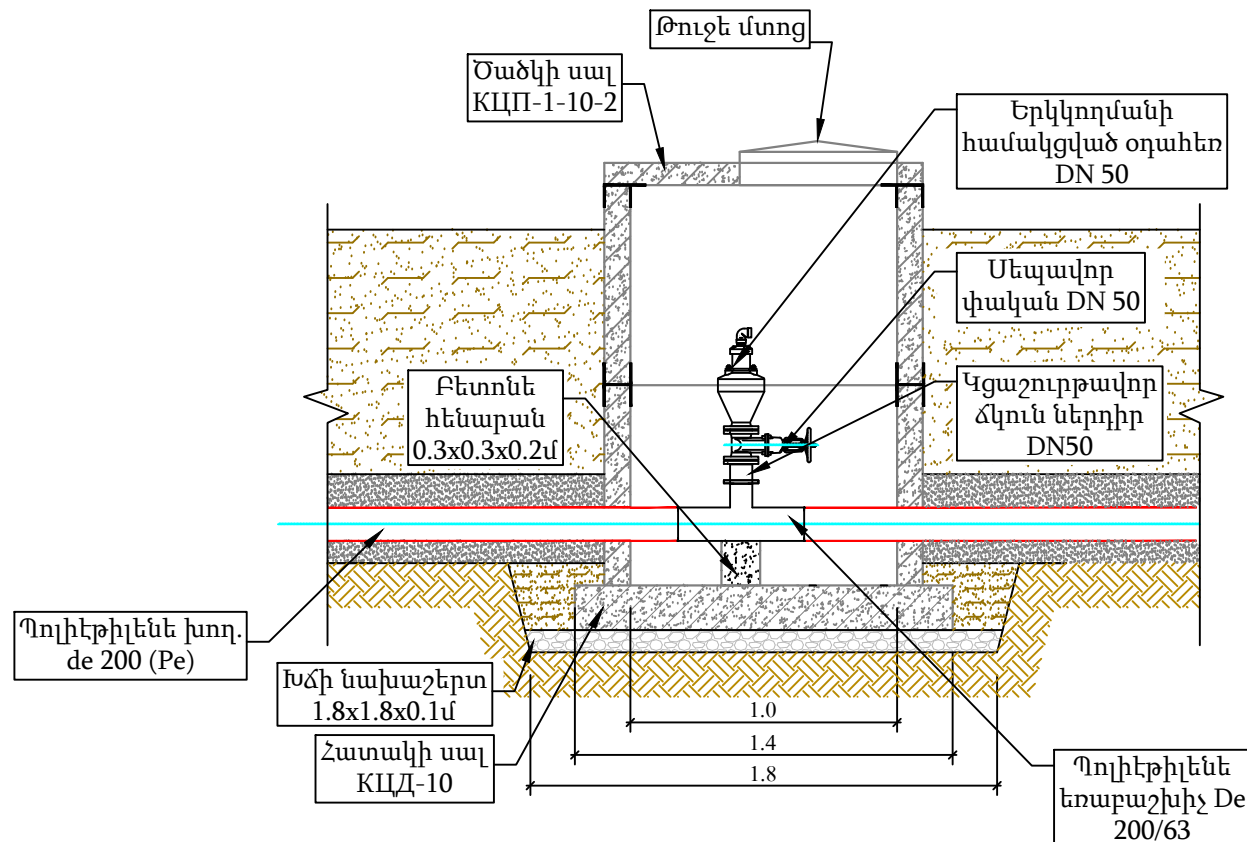
№	Աշխատանքի անվանումը	Չ/մ	Քանակ
1	Պողպատե թերթ $\delta=5$ մմ	կգ	220
2	Ամրան $\Phi 8A500c$	կգ	90
3	Ամրան $\Phi 16A500c$	կգ	217
4	Բետոն B15 դասի	մ ³	5.2
4	Բետոն B15 դասի, սայլակներով տեղափոխելով մինչև 200 մ	մ ³	6.0
5	Բետոն B7.5 դասի, սայլակներով տեղափոխելով մինչև 200 մ	մ ³	2.0
5	Բետոն B7.5 դասի	մ ³	0.4
6	Մետաղական տարրերի երկտակ ներկում	մ ²	11.0
7	Ջրամեկուսացում 2 տակ քսուքային նյութերով	մ ²	95.2

Պայմանագիր N ՍՄՏՀ-ՀՄԱԾՁԲ-22/19/2							
ՀԱԼԻԶՈՐ ԲՆԱԿԱՎԱՅՐԻ ՀԱՄԱՐ ՈՌՈԳՄԱՆ ՋՐԻ ՑԱՆՑԻ ԿԱՌՈՒՑՈՒՄ							
Փոփ.	Քան.	Թերթ	Փաստ.Ն	Ստորագր.	Ամսաթ		
Նախագծեց	Վ.Ավագյան						
Նախագծեց	Ա.Օհանյան						
Ստուգեց	Ա.Հովհաննիսյան						
Խմբի. ղեկ.	Ա.Հովհաննիսյան						
1. Մագիստրալ ջրատար և կառուցվածքներ					Փուլ	Թերթ	Թերթեր
					ԱՆ	20	28
Միջանկյալ հենարան Մասնագիր Հենարանների աշխատանքային ծավալներ					 «ՍՈՂՈՒԼ» ՍՊԸ		

Օդահեռ փականի հոր
Մ1:50



Կտրվածք 1-1 Մ1:50




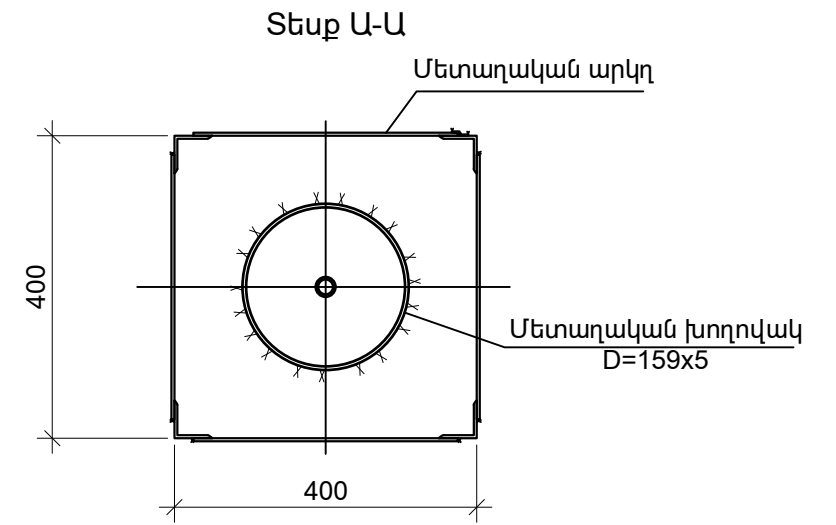
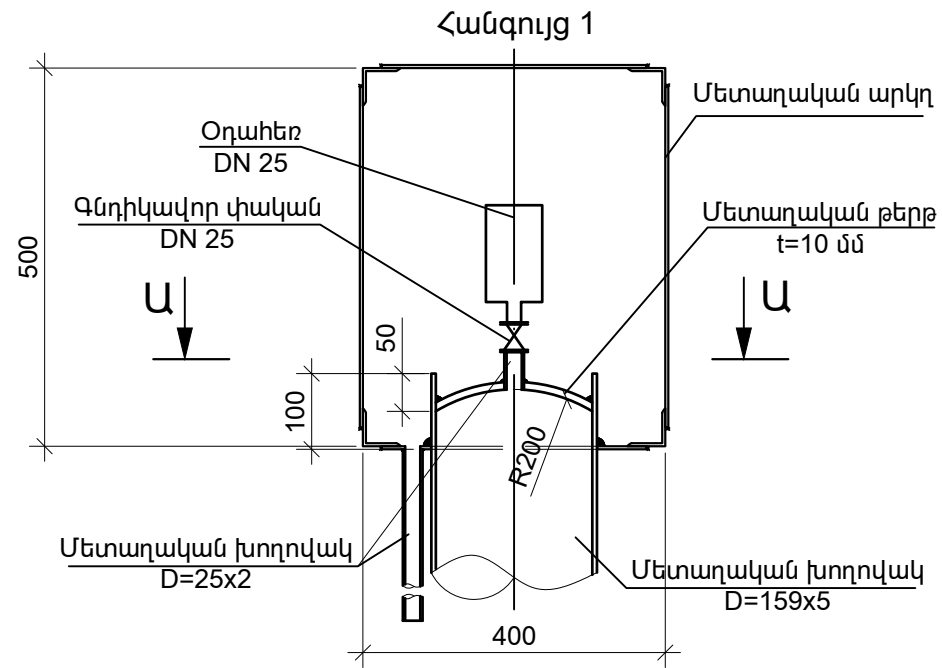
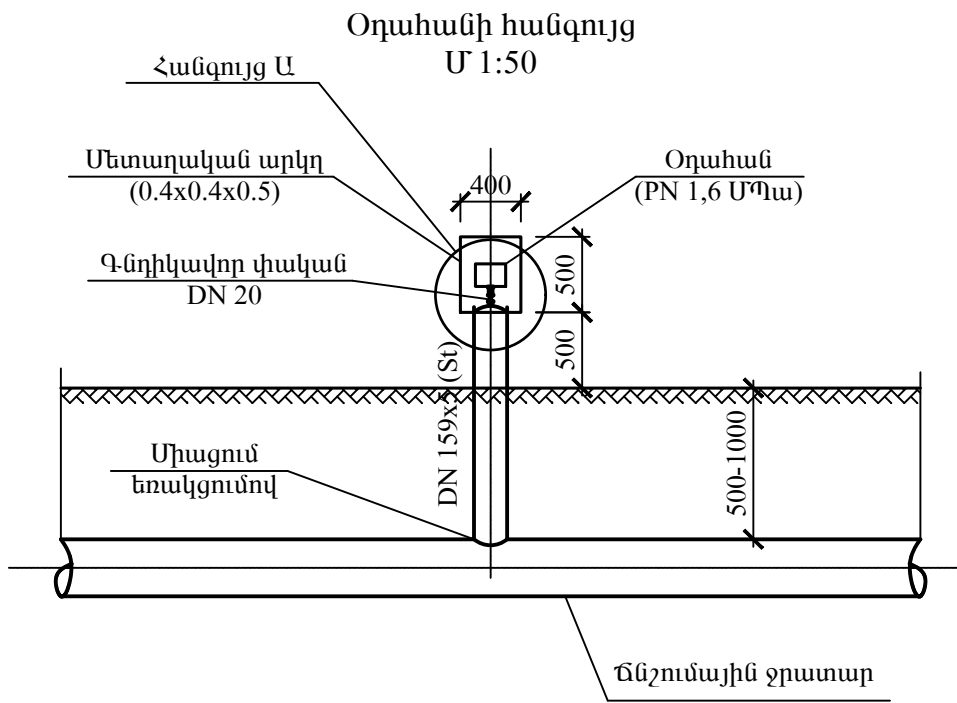
Աշխատանքների ծավալներ

Հ/Հ N	ԱՆՎԱՆՈՒՄԸ	ՉԱՓՄԱՆ ՄԻԱՎՈՐԸ	ՔԱՆԱԿԸ	ԾԱՆՈԹ
1	Պոլիէթիլեն եռաբաշխիչ de 200/63մմ	հատ	1	
2	Կցաշուրթավոր ճկուն ներդիր DN50 PN1.0 ՄՊա	հատ	1	
3	Մեպավոր փական DN50, PN1.0 ՄՊա	հատ	1	
4	Կցաշուրթեր DN50մմ; PN=1.0 ՄՊա	հատ	1	
5	Երկկողմանի համակցված օդահեռ DN 50 մմ; PN=1.0 ՄՊա	հատ	1	
6	Բետոնե հենարան 0.3x0.3x0.2մ	մ ³	0.02	B15, F150, W4
7	Ե/բ հավաքովի կլոր հոր D=1,0մ, H=1.5 մ	հատ	1.0	
Ընդամենը		հատ	1	

Ծանոթություն

- Չափերը բերված են մետրերով:
- Տվյալ թերթը նայել ուղեգծի հատակագծի հետ:
- Հողային ծավալները հաշվի են առնված մագիստրալ խողովակաշարի հողային ծավալներում:
- Ե/բ հավաքովի կլոր հորի մասնագիրը տես տիպային բաժնում:
- Շինարարության անվտանգությունը ապահովում է կապալառու կազմակերպությունը:

Պայմանագիր N ՍՄՏՀ-ՀՄԱԾՁԲ-22/19/2					
ՀԱԼԻԶՈՐ ԲՆԱԿԱՎԱՅՐԻ ՀԱՄԱՐ ՈՌՈԳՄԱՆ ՋՐԻ ՑԱՆՑԻ ԿԱՌՈՒՑՈՒՄ					
Փոփ.	Քան.	Թերթ	Փաստ.N	Ստորագր.	Ամսաթ
Նախագծեց	Վ.Ավագյան			<i>[Signature]</i>	
Նախագծեց	Ա.Օհանյան			<i>[Signature]</i>	
Ստուգեց	Ա.Հովհաննիսյան			<i>[Signature]</i>	
Խմբի. ղեկ.	Ա.Հովհաննիսյան			<i>[Signature]</i>	
1. Մագիստրալ ջրատար և կառուցվածքներ				Փուլ	Թերթ
				ԱՆ	21
				ՄԵՐԹԵՐ	28
Օդահեռ փականի հոր Աշխատանքային ծավալներ				 «ՍՈՂՈՒԼ» ՍՊԸ	




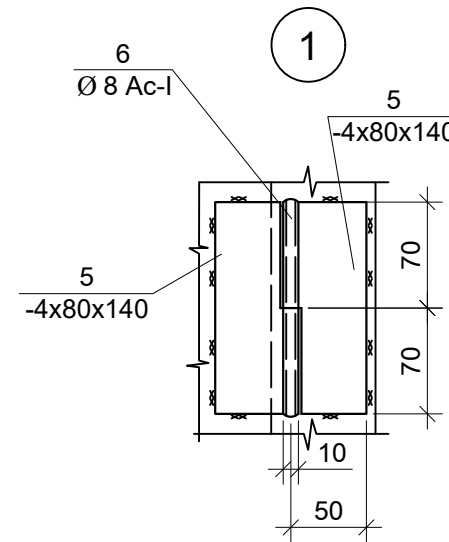
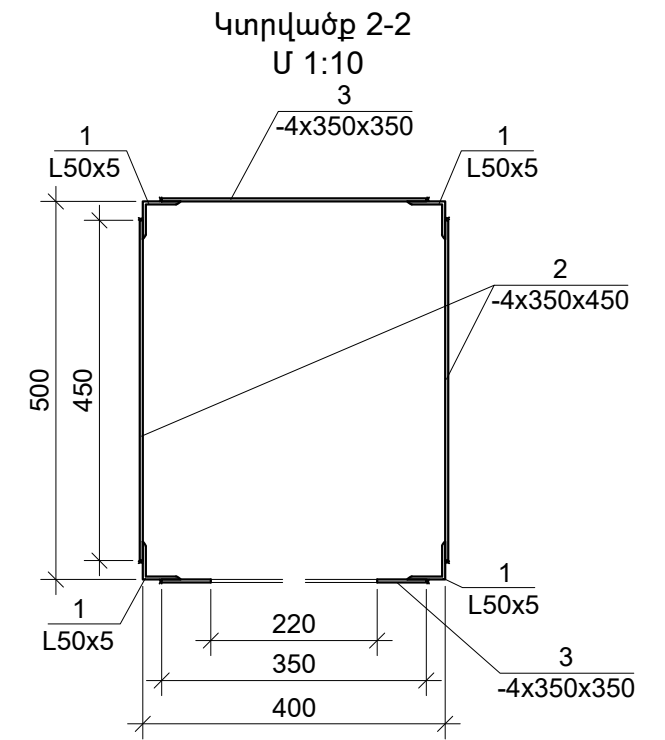
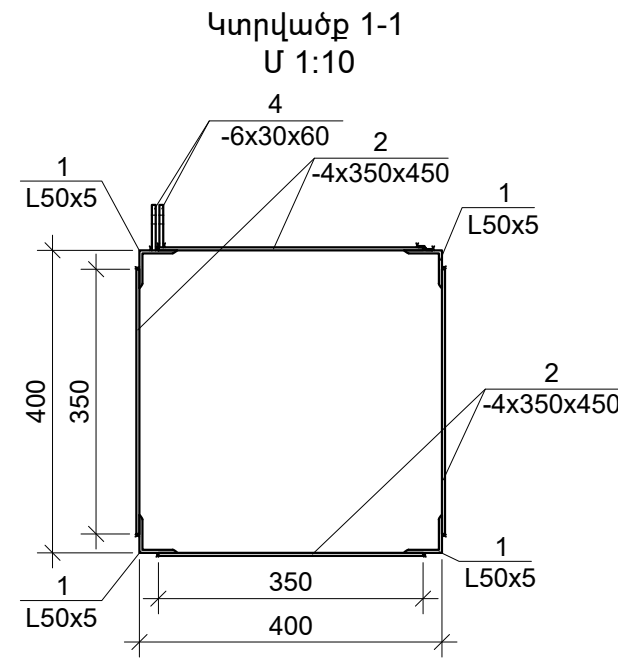
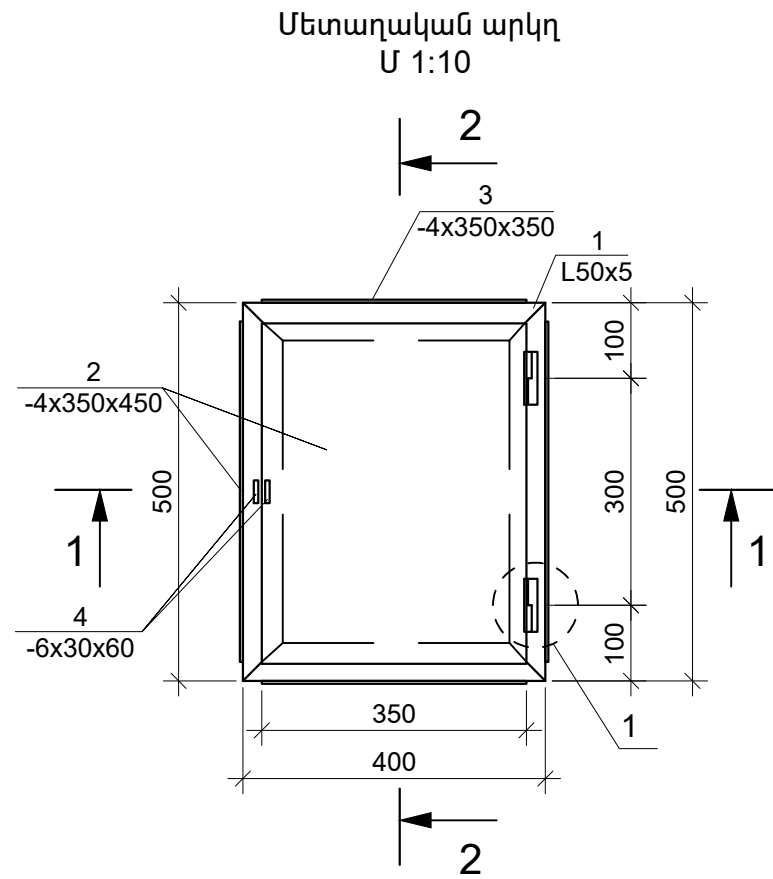
ԱՇԽԱՏԱՆՔՆԵՐԻ ԾԱԿԱԼՆԵՐԸ

N	Աշխատանքների անվանումը	Չափի միավոր	Քանակը	Ծանոթություն
1	D=159x5մմ պողպատե խողովակ երկշերտ ներկումով	մ	4.0	ՊՍՏ/ԳՕՏՏ 10704-91
2	D=25x2մմ պողպատե խողովակ երկշերտ ներկումով	մ	2.0	ՊՍՏ/ԳՕՏՏ 10704-91
3	Մետաղական թերթ	կգ	10,1	
4	Գնդիկավոր փական D/պ=25մմ, P/պ=1,6 ՄՊա	հատ	2	
5	Օղակափակ D/պ=25մմ, P/պ=1,6 ՄՊա	հատ	2	
6	Մետաղական արկղ	կգ	100,0	
7	Մետաղական արկղի երկտակ ներկում	մ ²	5,0	

Ծանոթություն

1. Չափերը բերված են մետրերով:
2. Տվյալ թերթը նայել ուղեգծի հատակագծին թերթ 23-ի հետ:
3. Հողային ծավալները հաշվի են առնված մագիստրալ խողովակաշարի հողային ծավալներում:
4. Ե/բ հավաքովի կլոր հորի մասնագիրը տես տիպային բաժնում:
5. Շինարարության անվտանգությունը ապահովում է կապալառու կազմակերպությունը:

Պայմանագիր N ՍՄՏՀ-ՀՄԱԾՁԲ-22/19/2							
ՀԱԼԻՉՈՐ ԲՆԱԿԱՎԱՅՐԻ ՀԱՄԱՐ ՈՌՈԳՄԱՆ ՋՐԻ ՑԱՆՑԻ ԿԱՌՈՒՑՈՒՄ							
Փոփ.	Քան.	Թերթ	Փաստ. N	Ստորագր.	Ամսաթ.		
Նախագծեց	Վ. Ավագյան						
Նախագծեց	Ա. Օհանյան						
Ստուգեց	Ա. Հովհաննիսյան						
Խմբի. ղեկ.	Ա. Հովհաննիսյան						
1. Մագիստրալ ջրատար և կառուցվածքներ					Փուլ	Թերթ	Թերթեր
					ԱՆ	22	28
Օղակափակի հանգույցի Աշխատանքային ծավալներ					 «ՍՈՒՈՒԼ» ՍՊԸ		




Մետաղական տարրերի մասնագիր

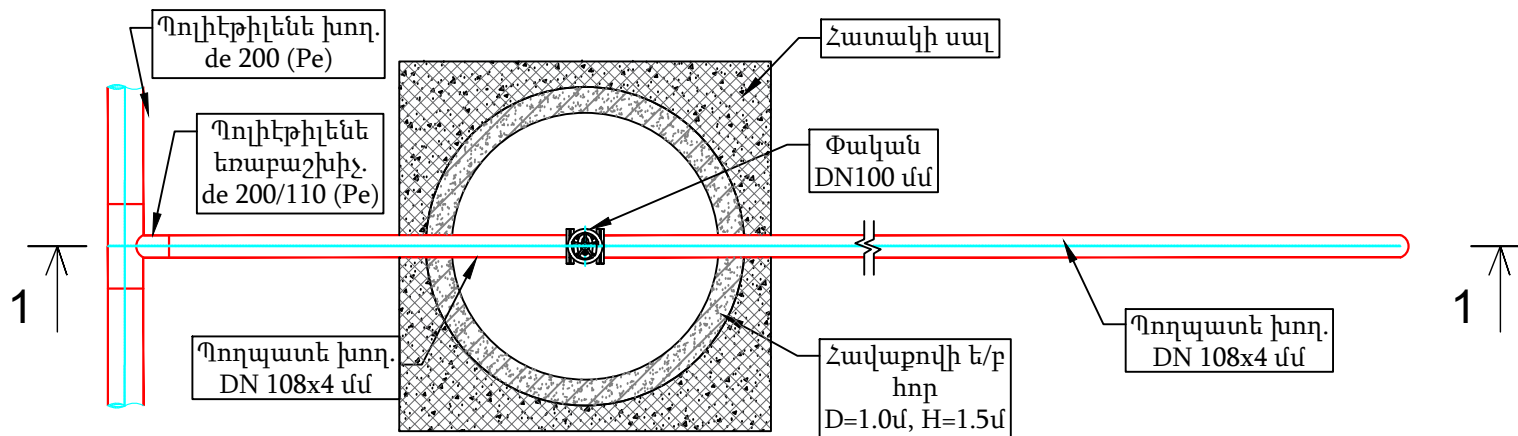
Դիրք	Նշանակում	Անվանում	Քան.	Քաշ կգ	Ծանոթութ.
		Մետաղական արկղ			
1	ГОСТ 8509-86	L 50x5 L=5500	1	20.7	
2	ГОСТ 103-76	-4x350x450	4	19.9	
3	ГОСТ 103-76	-4x350x350	2	7.7	
4	ГОСТ 103-76	-6x30x60	2	0.2	
5	ГОСТ 103-76	-4x80x140	4	1.4	
6	СТО АСЧМ 7-93	Ø6 Ac-I L=150	2	0.1	
Ընդհանուր քաշը - 50կգ					
Մետաղական մասերի երկտակ ներկում - 2.5մ ²					

Ծանոթություն

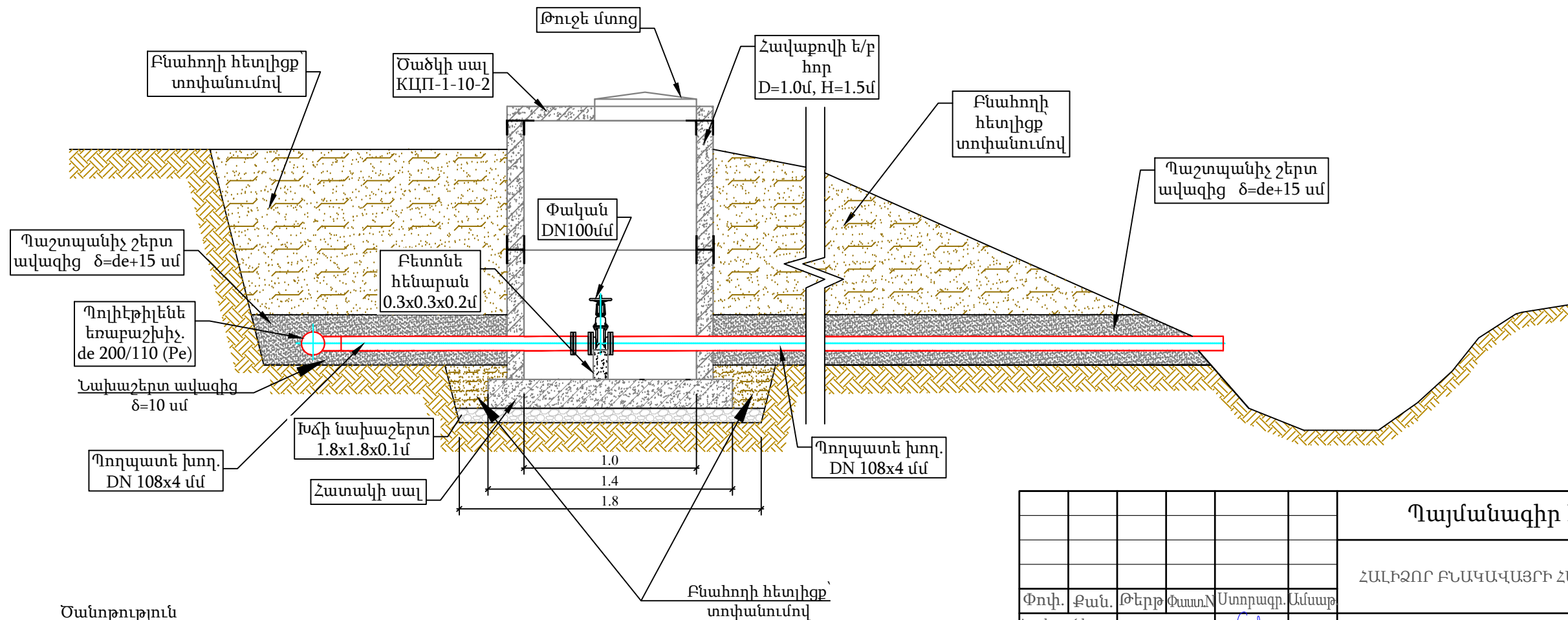
1. Չափերը բերված են միլիմետրերով:
2. Տվյալ թերթը նայել թերթ 22-ի հետ:
3. Մետաղական արկղի ծավալները հաշվի են առնված օդահեռ հանգույցի ծավալներում:
4. Շինարարության անվտանգությունը ապահովում է կապալառու կազմակերպությունը:

Պայմանագիր N ՍՄՏՀ-ՀՄԱԾՁԲ-22/19/2							
ՀԱԼԻՉՈՐ ԲՆԱԿԱՎԱՅՐԻ ՀԱՄԱՐ ՈՌՈԳՄԱՆ ՋՐԻ ՑԱՆՑԻ ԿԱՌՈՒՑՈՒՄ							
Փուլ	Քան.	Թերթ	Փաստ.Ն	Ստորագր.	Ամսաթ.		
Նախագծեց	Վ.Ավագյան						
Նախագծեց	Ա.Օհանյան						
Ստուգեց	Ա.Հովհաննիսյան						
Խմբի. ղեկ.	Ա.Հովհաննիսյան						
1. Մագիստրալ ջրատար և կառուցվածքներ					Փուլ	Թերթ	Թերթեր
					ԱՆ	23	28
Օդահեռ հանգույցի մետաղակն արկղ Մասնագիր					 «ՍՈՒՌԻԼ» ՍՊԸ		

Ջրթող (Դատարկման հոր)
Մ1:50



Կտրվածք 1-1 Մ1:50



Աշխատանքների ծավալներ


Հ/Հ N	ԱՆՎԱՆՈՒՄԸ	ՉԱՓՄԱՆ ՄԻԱՎՈՐԸ	ՔԱՆԱԿԸ	ԾԱՆՈԹ
1	Ե/բ հավաքովի կլոր հոր D=1,0մ, H=1.5 մ	հատ	1	
2	Պոլիէթիլեն եռաբաշխիչ de 200/110 (Pe)	հատ	1	
3	Չքանդվող միացում HСPС 100/110 մոնտաժումով	հատ	1	
4	Կցաշուրթավոր ճկուն ներդիր DN100մմ; PN=1,6ՄՊա	հատ	1	
5	Կցաշուրթ DN100մմ; PN=1,6ՄՊա	հատ	1	
6	Սեպավոր փական DN=100մմ; PN=1.6 ՄՊա	հատ	1	
7	Բետոնե հենարան 0.3x0.3x0.2մ	մ ³	0.02	B15, F150,W4
8	Պողպատե խողովակներ D=108x4 մմ նորմալ հակակոռոզիոն հիդրոնեկուսացումով	մ	20	ՊՍ 10704-91
ԸՆԴՀԱՆՈՐ		հատ	1	

Ծանոթություն

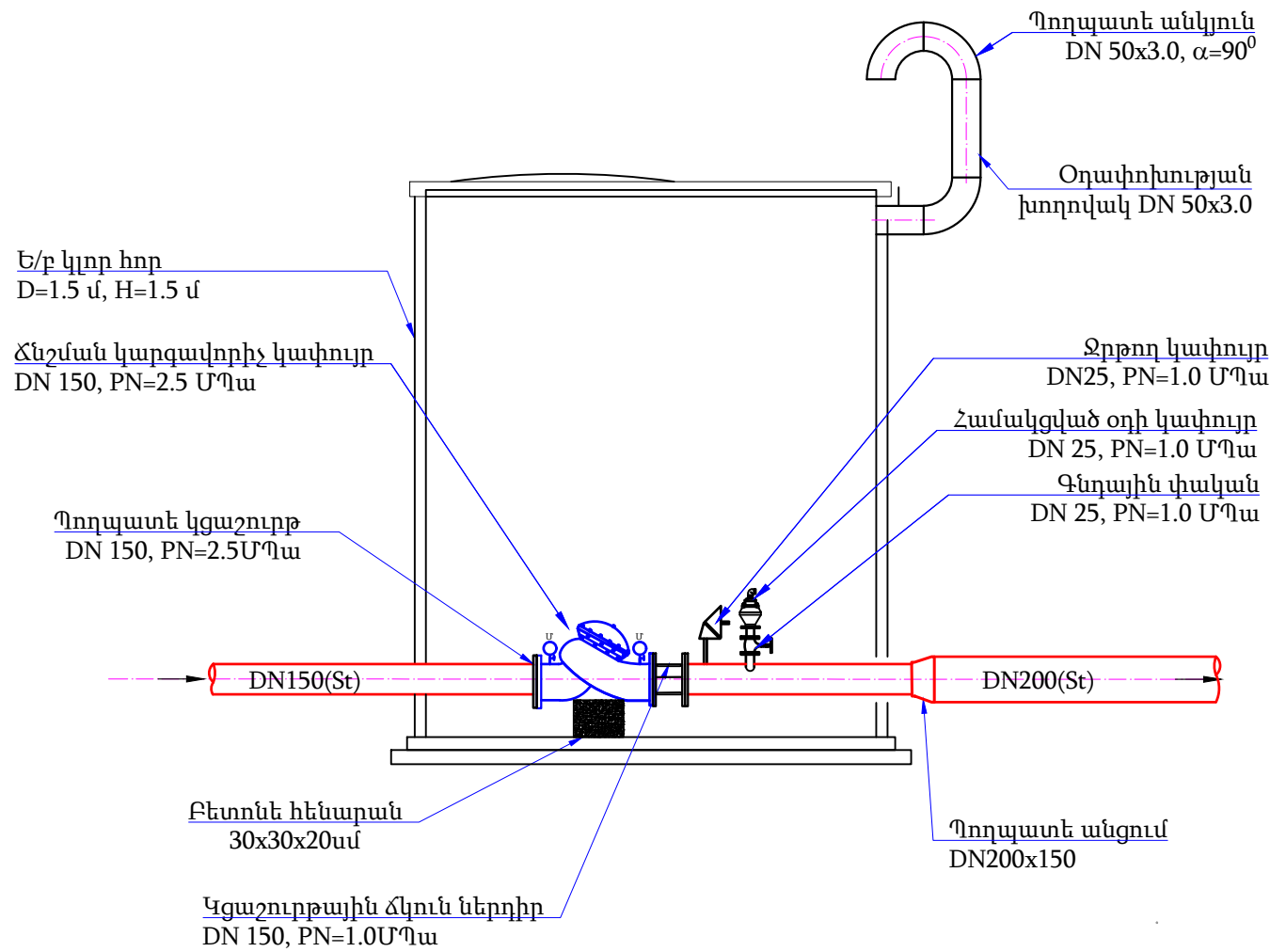
1. Չափերը բերված են մետրերով:
2. Տվյալ թերթը նայել ուղեգծի հատակագծի հետ:
3. Հողային ծավալները հաշվի են առնված մագիստրալ խողովակաշարի հողային ծավալներում:
4. Ե/բ հավաքովի կլոր հորի մասնագիրը տես տիպային բաժնում:
5. Շինարարության անվտանգությունը ապահովում է կապալառու կազմակերպությունը:

Պայմանագիր N ՍՄՏՀ-ՀՄԱԾՁԲ-22/19/2

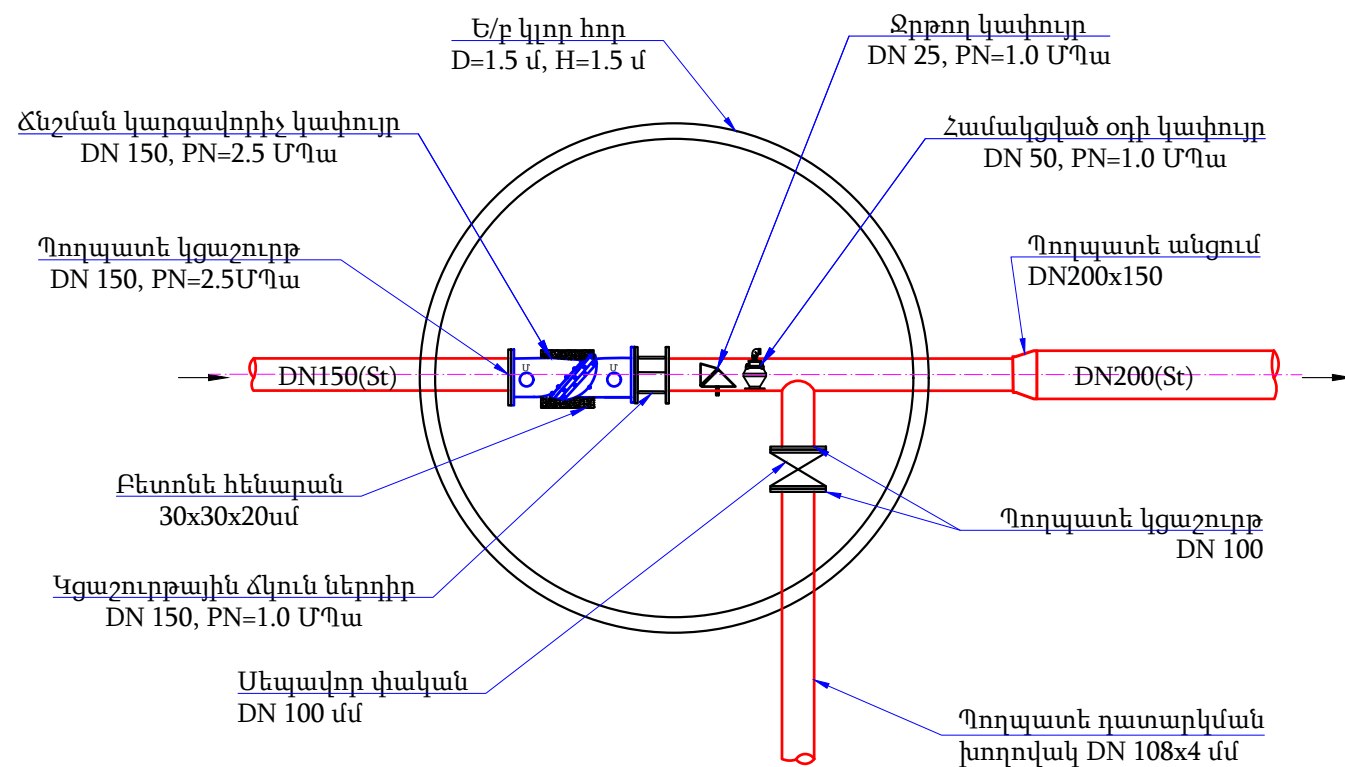
ՀԱԼԷԻՉՈՐ ԲՆԱԿԱՎԱՅՐԻ ՀԱՄԱՐ ՈՌՈԳՄԱՆ ՋՐԻ ՑԱՆՑԻ ԿԱՌՈՒՑՈՒՄ

Փոփ.	Քան.	Թերթ	Փաստ. N	Ստորագր.	Ամսաթ.	Փուլ	Թերթ	Թերթեր	
Նախագծեց	Վ. Ավագյան					1. Մագիստրալ ջրատար և կառուցվածքներ	ՄՆ	24	28
Նախագծեց	Ա. Օհանյան								
Ստուգեց	Ա. Հովհաննիսյան								
Խմբի. ղեկ.	Ա. Հովհաննիսյան								
						Դատարկման հոր Աշխատանքային ծավալներ	 «ՍՈՒՌԻԼ» ՍՊԸ		

Ճնշման կարգավորման հանգույց (ՃԿՀ)



Հատակագիծ




Ճնշման կարգավորման հանգույցի աշխատանքային ծավալներ (1 հատի համարի)

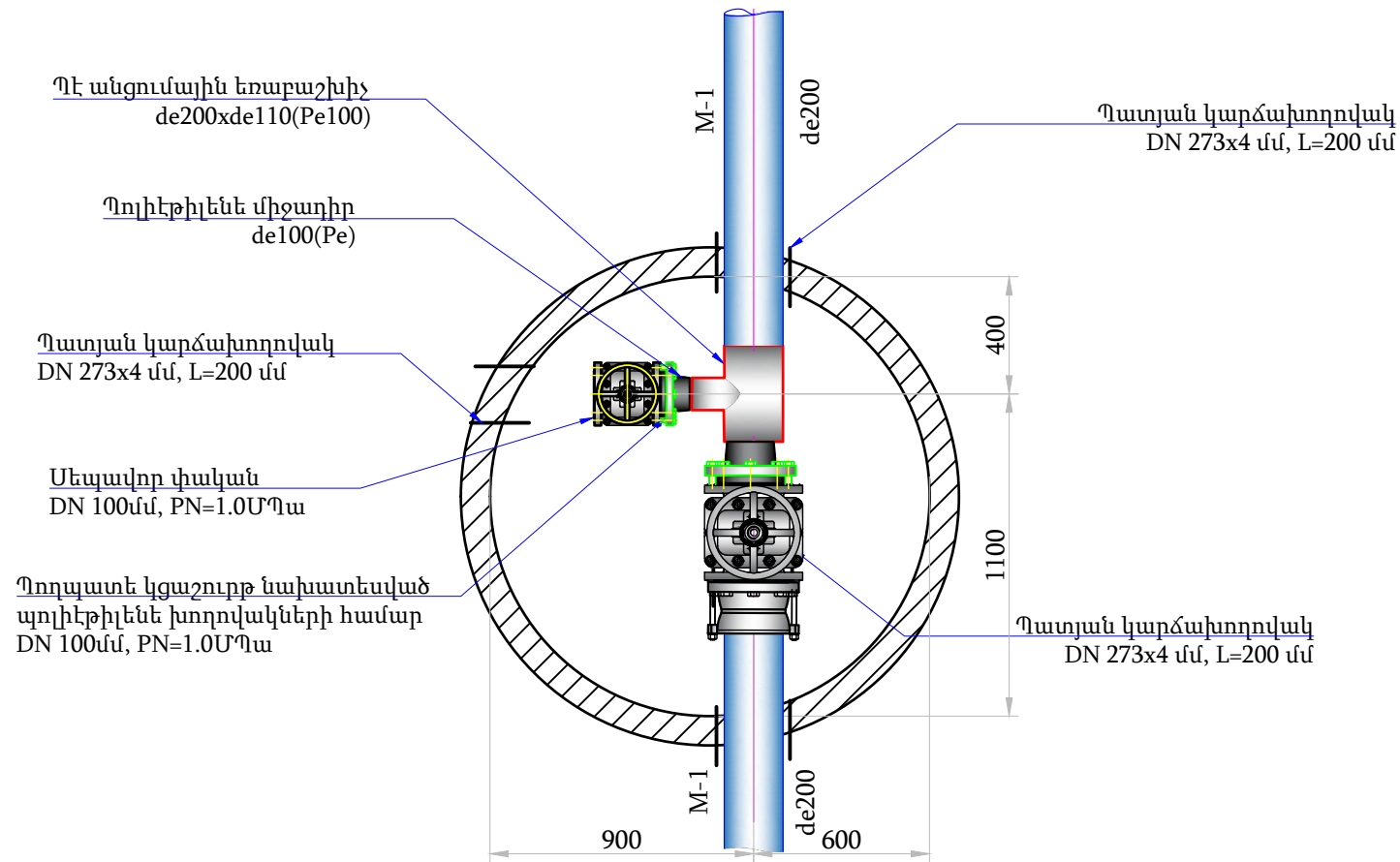
NN	Աշխատանքների անվանումները	Չափման միավ.	Քանակը	Նշումներ
1	2	3	4	5
ՏԵԽՆՈԼՈԳԻԱԿԱՆ ԱՇԽԱՏԱՆՔՆԵՐ				
1	DN 50x3.0 պողպատե էլ. եռակցվող խողովակների մոնտաժում	կգ	11.2	
2	DN 150, PN=1.0 ՄՊա կցաշարքային ճկուն ներդիրի մոնտաժում	հատ	1	
3	DN 150, PN=2.5 ՄՊա պողպատե էլ. եռակցվող կցաշարքերի մոնտաժում	հատ	1	
4	DN 100, PN=1.6 ՄՊա պողպատե էլ. եռակցվող կցաշարքերի մոնտաժում	հատ	2	
5	Սեպավոր փական DN=100մմ; PN=1.6 ՄՊա	հատ	1	
6	Պողպատե խողովակներ D=108x4 մմ նորմալ հակակոռոզիոն հիդրոմեկուսացումով	մ	20	
7	DN 150, PN=2.5 ՄՊա ճնշման կարգավորիչ կափույրի մոնտաժում	հատ	1	
8	DN 25, PN=1.0 ՄՊա համակցված օդի կափույրի մոնտաժում	հատ	1	
9	DN 25, PN=1.0 ՄՊա գնդային փականի մոնտաժում	հատ	1	
10	DN 25, PN=1.0 ՄՊա ջրթող կափույրի մոնտաժում	հատ	1	
11	Պողպատե անցում մոնտաժումով DN200x150	հատ	1	
12	Պողպատե խողովակների և ձևավոր մասերի ներկում	մ ²	0.3	
13	Ֆետոնե հենարանների իրականացում B 15 դասի քետոնից 0.3x0.3x0.2 մ (2 հատ)	մ ³	0.04	
14	Ս/բ կլոր հոր D=1.5մ, H=1.5 մ	կառույց	1	

Ծանոթագրություն

- Կառուցվածքների տեղերը ենթակա են ճշտման
- Հանգույցի հողային ծավալները ներառված են խրամուղիների հողային ծավալներում
- Պոլիէթիլեն խողովակներն ընտրված են ըստ GOST 18599-2001-ի PE (100) SDR17(S8) սերիայի
- Սույն թերթը դիտարկել հաստակագծերի հետ համատեղ

Պայմանագիր N ՍՄՏՀ-ՀՄԱԾՁԲ-22/19/2					
ՀԱԼԻԶՈՐ ԲՆԱԿԱՎԱՅՐԻ ՀԱՄԱՐ ՈՌՈԳՄԱՆ ՋՐԻ ՑԱՆՑԻ ԿԱՌՈՒՑՈՒՄ					
Փոփ.	Քան.	Թերթ	Փաստ. N	Ստորագր.	Ամսաթ.
Նախագծեց	Վ.Ավագյան				
Նախագծեց	Ա.Օհանյան				
Ստուգեց	Ա.Հովհաննիսյան				
Խմբի. դեկ.	Ա.Հովհաննիսյան				
1. Մագիստրալ ջրատար և կառուցվածքներ				Փուլ	Թերթ
Ճնշման կարգավորման հանգույց (ՃԿՀ) Աշխատանքային ծավալներ				ԱՆ	25
					28
Ճնշման կարգավորման հանգույց (ՃԿՀ) Աշխատանքային ծավալներ				 «ՍՈՒՆԻԼ» ՍՊԸ	

ՓՀ-1 D=1.0մ,
H=1.5մ




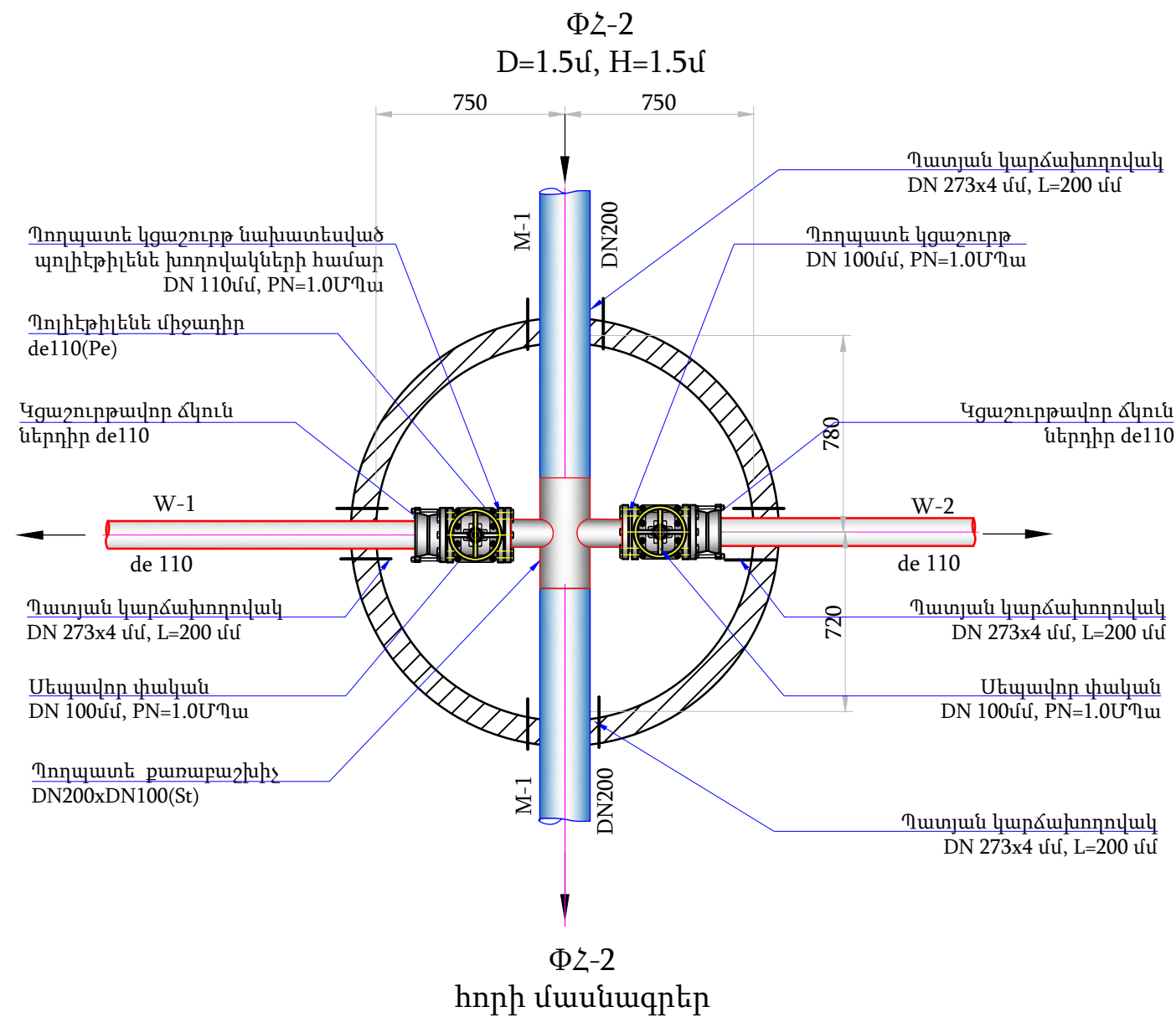
ՓՀ-1 հորի մասնագիր

NN	Աշխատանքների անվանումները	Չափման միավ.	Քանակը	Նշումներ
1	2	3	4	5
ՏԵԽՆՈԼՈԳԻԱԿԱՆ ԱՇԽԱՏԱՆՔՆԵՐ				
1	Պե անցումային եռաբաշխիչ de200x110(Pe) մոնտաժումով	հատ	1	
2	Պոլիէթիլեն միջադիր de200(Pe) մոնտաժումով	հատ	1	
3	Պոլիէթիլեն միջադիր de110(Pe) մոնտաժումով	հատ	1	
4	Պողպատե կցաշուրթ նախատեսված պոլիէթիլեն խողովակների համար DN 200մմ, PN=1.0ՄՊա	հատ	1	
5	Պողպատե կցաշուրթ նախատեսված պոլիէթիլեն խողովակների համար DN 100մմ, PN=1.0ՄՊա	հատ	1	
6	Մեպավոր փական DN200մմ, PN=1.0ՄՊա մոնտաժումով	հատ	1	
7	Մեպավոր փական DN100մմ, PN=1.0ՄՊա մոնտաժումով	հատ	1	
8	Պատյան կարճախողովակ DN 273x4 մմ, L=200 մմ	հատ	3	
9	Բետոնե հենարանների իրականացում B 15 դասի բետոնից 0.3x0.32x0.2 մ (1 հատ)	մ ³	0.02	
10	Ե/Բ կլոր հոր D=1,5մ, H=1.5 մ	կառույց	1	

Ծանոթագրություն

- Կառուցվածքների տեղերը ենթակա են ճշտման
- Հանգույցի հողային ծավալները ներառված են խրամուղիների հողային ծավալներում
- Պոլիէթիլեն խողովակներն ընտրված են ըստ GOST 18599-2001-ի PE (100) SDR17(S8) սերիայի
- Սույն թերթը դիտարկել հատակագծերի հետ համատեղ

Պայմանագիր N ՍՄՏՀ-ՀՄԱԾՁԲ-22/19/2					
ՀԱԼԻՉՈՐ ԲՆԱԿԱՎԱՅՐԻ ՀԱՄԱՐ ՈՌՈԳՄԱՆ ՋՐԻ ՑԱՆՑԻ ԿԱՌՈՒՑՈՒՄ					
Փոփ.	Քան.	Թերթ	Փաստ.Ն	Ստորագր.	Ամսաթ.
Նախագծեց	Վ.Ավագյան				
Նախագծեց	Ա.Օհանյան				
Ստուգեց	Ա.Հովհաննիսյան				
Խմբի. ղեկ.	Ա.Հովհաննիսյան				
1. Մագիստրալ ջրատար և կառուցվածքներ			Փուլ	Թերթ	Թերթեր
			ԱՆ	26	28
Փականային հոր (ՓՀ-1) Աշխատանքային ծավալներ			 «ՍՈՂՈՒԼ» ՍՊԸ		

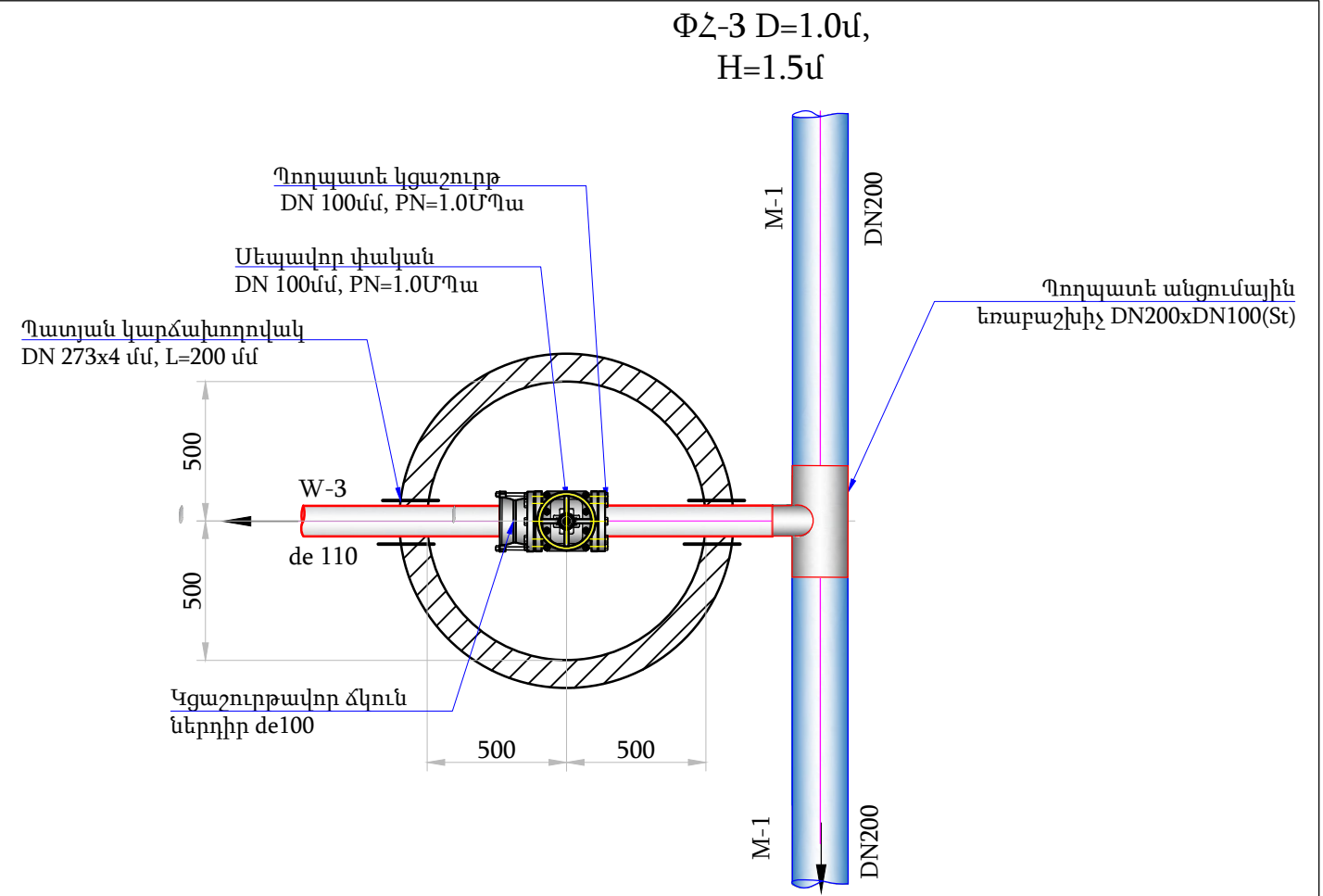


ՓՀ-2 հորի մասնագրեր

NN	Աշխատանքների անվանումները	Չափման միավ.	Քանակը	Նշումներ
1	2	3	4	5
ՏԵԽՆՈԼՈԳԻԱԿԱՆ ԱՇԽԱՏԱՆՔՆԵՐ				
1	Պողպատե ձևավոր մասեր	կգ	27.6	
2	Պողպատե կցաշուրթ DN 100մմ, PN=1.0ՄՊա	հատ	2	
3	Վցաշուրթավոր ձկուն ներդիր de110 մոնտաժումով	հատ	2	
4	Սեպավոր փական DN 100մմ, PN=1.0ՄՊա մոնտաժումով	հատ	2	
5	Պատյան կարճախողովակ DN 273x4 մմ, L=200 մմ	հատ	4	
6	Բետոնե հենարանների իրականացում B 15 դասի բետոնից 0.3x0.3x0.2 մ (2 հատ)	մ ³	0.04	1/ 0.02
7	Ե/Բ կլոր հոր D=1.5մ, H=1.5 մ	կառույց	1	

Ծանոթագրություն

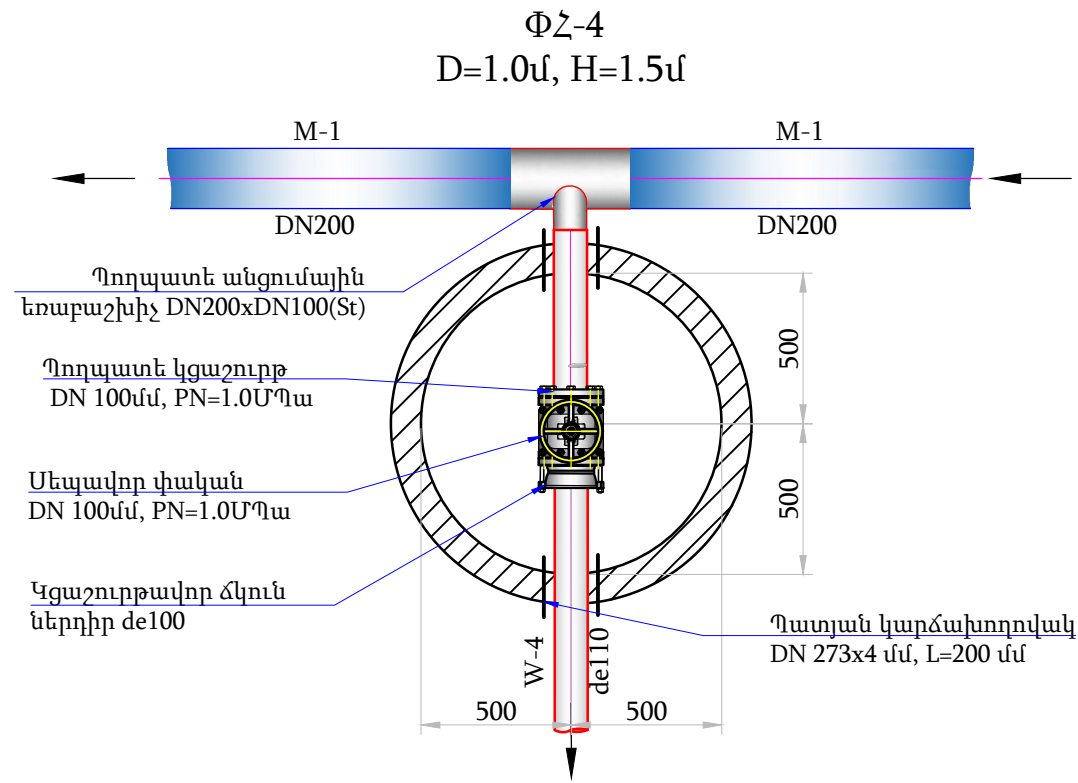
1. Կառուցվածքների տեղերը ենթակա են ճշտման
2. Հանգույցի հողային ծավալները ներառված են խրամուղիների հողային ծավալներում
3. Պոլիէթիլեն խողովակներն ընտրված են ըստ GOST 18599-2001-ի PE (100) SDR17(S8) սերիայի
4. Սույն թերթը դիտարկել հասակագծերի հետ համատեղ



ՓՀ-3 հորի մասնագիր

NN	Աշխատանքների անվանումները	Չափման միավ.	Քանակը	Նշումներ
1	2	3	4	5
ՏԵԽՆՈԼՈԳԻԱԿԱՆ ԱՇԽԱՏԱՆՔՆԵՐ				
1	Պողպատե անցումային եռաբաշխիչ DN200x100(St) մոնտաժումով	հատ	1	
2	Պողպատե կցաշուրթ DN 100մմ, PN=1.0ՄՊա	հատ	1	
3	Վցաշուրթավոր ձկուն ներդիր de110 մոնտաժումով	հատ	1	
4	Սեպավոր փական DN100մմ, PN=1.0ՄՊա մոնտաժումով	հատ	1	
5	Պատյան կարճախողովակ DN 273x4 մմ, L=200 մմ	հատ	3	
6	Բետոնե հենարանների իրականացում B 15 դասի բետոնից 0.3x0.3x0.2 մ (1 հատ)	մ ³	0.02	
7	Ե/Բ կլոր հոր D=1,0մ, H=1.5 մ	կառույց	1	

Պայմանագիր N ՍՄՏՀ-ՀՄԱԾՁԲ-22/19/2							
ՀԱԼԻՁՈՐ ԲՆԱԿԱՎԱՅՐԻ ՀԱՄԱՐ ՈՌՈԳՄԱՆ ՋՐԻ ՑԱՆՑԻ ԿԱՌՈՒՑՈՒՄ							
Փոփ.	Քան.	Թերթ	Փաստ	Ստորագր.	Ամսաթ		
Նախագծեց	Վ.Ավագյան			<i>[Signature]</i>			
Նախագծեց	Ա.Օհանյան			<i>[Signature]</i>			
Ստուգեց	Ա.Հովհաննիսյան			<i>[Signature]</i>			
Խմբի. ղեկ.	Ա.Հովհաննիսյան			<i>[Signature]</i>			
1. Մագիստրալ ջրատար և կառուցվածքներ					Փուլ	Թերթ	Թերթեր
Փականային հոր (ՓՀ-2, ՓՀ-3) Աշխատանքային ծավալներ					ԱՆ	27	28
«ՄՈՂՈՒԼ» ՍՊԸ							



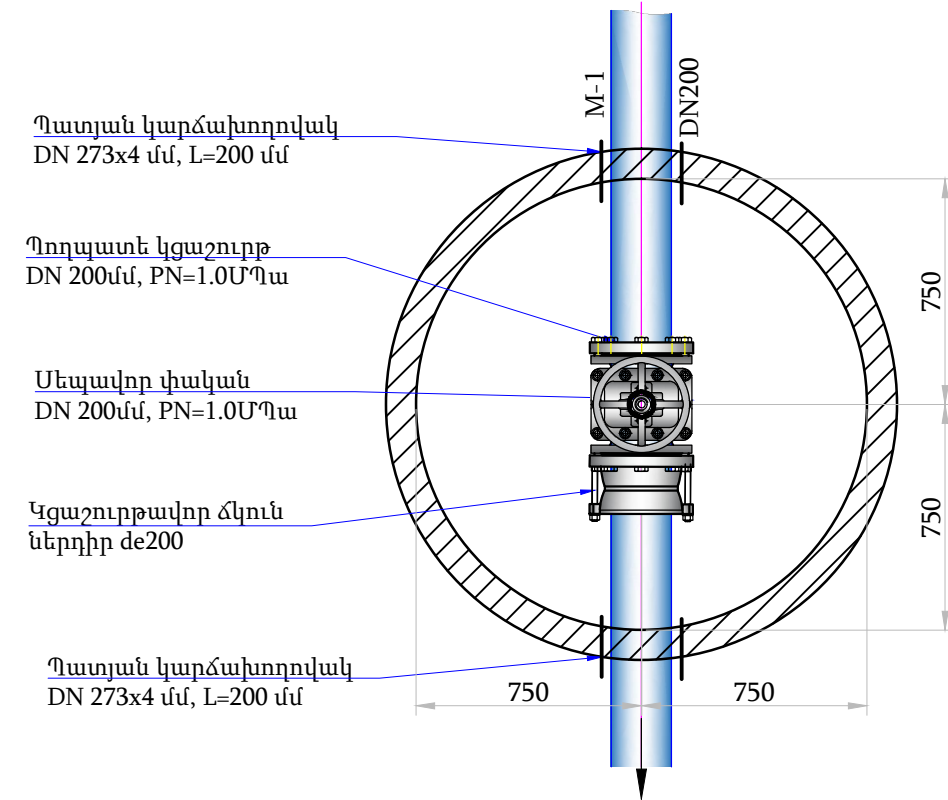
ΦZ-4
հորի մասնագրեր

NN	Աշխատանքների անվանումները	Չափման միավ.	Քանակը	Նշումներ
1	2	3	4	5
ՏԵԽՆՈԼՈԳԻԱԿԱՆ ԱՇԽԱՏԱՆՔՆԵՐ				
1	Պողպատե անցումային եռաբաշխիչ DN200x100(St) մոնտաժումով	հատ	1	
	Պողպատե խողովակ DN 108x4 մմ, L=2.0 մ	հատ	1	
2	Կցաշարթավոր ճկուն ներդիր de110 մոնտաժումով	հատ	1	
4	Պողպատե կցաշարթ DN 100մմ, PN=1.0ՄՊա	հատ	1	
5	Սեպավոր փական DN 100մմ, PN=1.0ՄՊա մոնտաժումով	հատ	1	
6	Պատյան կարճախողովակ DN 273x4 մմ, L=200 մմ	հատ	2	
7	Բետոնե հենարանների իրականացում B 15 դասի բետոնից 0.3x0.3x0.2 մ (1 հատ)	մ ³	0.02	
8	Ե/Բ կլոր հոր D=1մ, H=1.5 մ	կառույց	1	

Ծանոթագրություն

- Կառուցվածքների տեղերը ենթակա են ճշտման
- Հանգույցի հողային ծավալները ներառված են խրամուղիների հողային ծավալներում
- Պոլիէթիլեն խողովակներն ընտրված են ըստ GOST 18599-2001-ի PE (100) SDR17(S8) սերիայի
- Սույն թերթը դիտարկել հատակագծերի հետ համատեղ

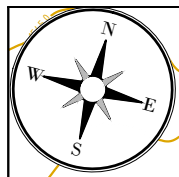
ΦZ-5
D=1.5մ, H=1.5մ



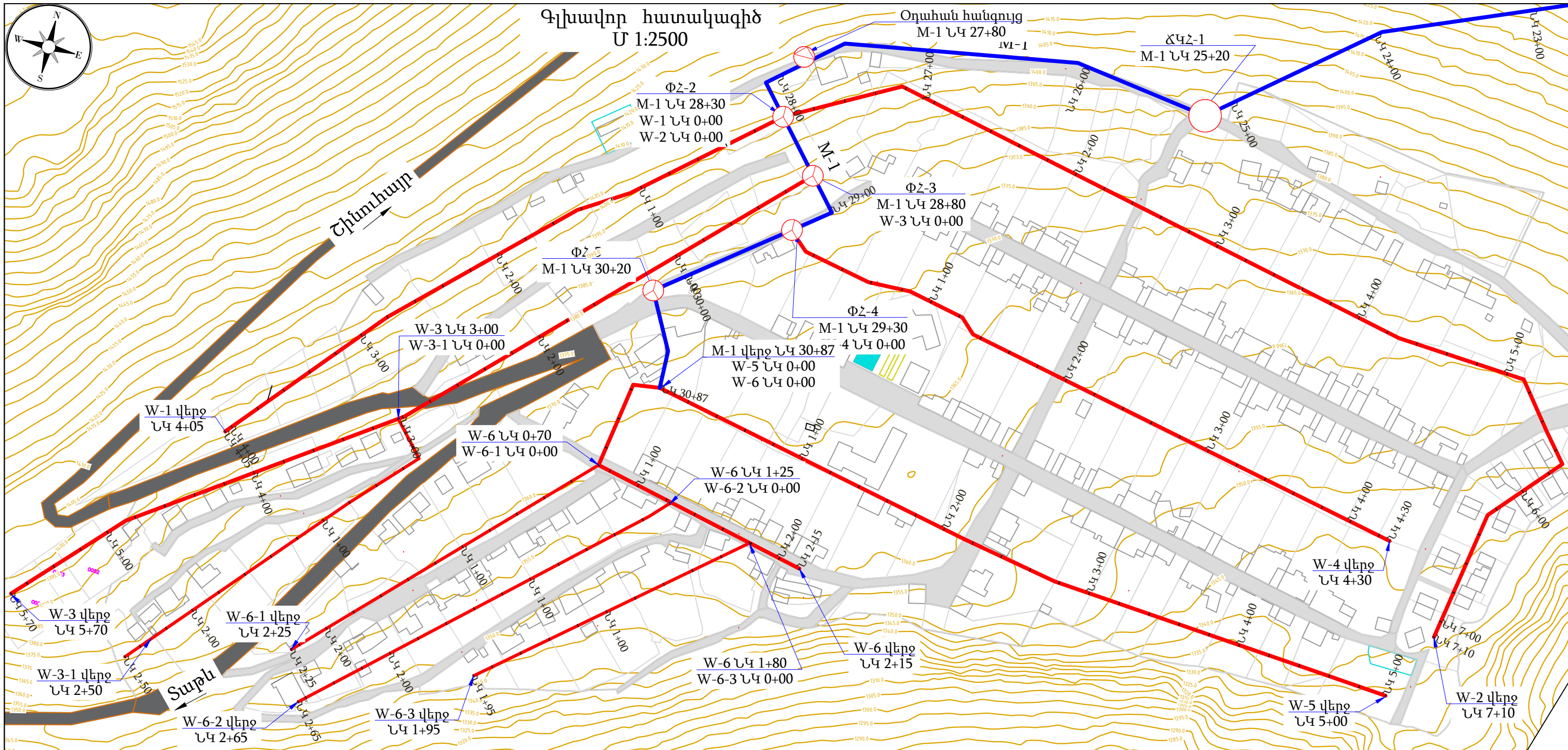
ΦZ-5
հորի մասնագրեր

NN	Աշխատանքների անվանումները	Չափման միավ.	Քանակը	Նշումներ
1	2	3	4	5
ՏԵԽՆՈԼՈԳԻԱԿԱՆ ԱՇԽԱՏԱՆՔՆԵՐ				
1	Կցաշարթավոր ճկուն ներդիր de200 մոնտաժումով	հատ	1	
2	Պողպատե կցաշարթ DN 200մմ, PN=1.0ՄՊա	հատ	1	
3	Սեպավոր փական DN 200մմ, PN=1.0ՄՊա մոնտաժումով	հատ	1	
4	Պատյան կարճախողովակ DN 273x4 մմ, L=200 մմ	հատ	2	
5	Բետոնե հենարանների իրականացում B 15 դասի բետոնից 0.3x0.3x0.2 մ (1 հատ)	մ ³	0.02	
6	Ե/Բ կլոր հոր D=1.5 մ, H=1.5 մ	կառույց	1	

Պայմանագիր N ՍՄՏՀ-ՀՄԱԾՁԲ-22/19/2							
ՀԱԼԻՁՈՐ ԲՆԱԿԱՎԱՅՐԻ ՀԱՄԱՐ ՈՌՈԳՄԱՆ ՋՐԻ ՑԱՆՑԻ ԿԱՌՈՒՑՈՒՄ							
Փոփ.	Քան.	Թերթ	Փաստ	Ստորագր.	Ամսաթ		
Նախագծեց	Վ.Ավագյան						
Նախագծեց	Ա.Օհանյան						
Ստուգեց	Ա.Հովհաննիսյան						
Խմբի. ղեկ.	Ա.Հովհաննիսյան						
1. Մագիստրալ ջրատար և կառուցվածքներ					Փուլ	Թերթ	Թերթեր
Փականային հոր (ΦZ-4, ΦZ-5) Աշխատանքային ծավալներ					ԱՆ	28	28
«ՄՈՂՈՒԼ» ՍՊԸ							



Գլխավոր հատակագիծ
Մ 1:2500



Ջրատարների ցուցանիշները

N	Ջրատար	L, մ	ГОСТ 10704-91		PN 1.25 ՄՊա			PN 1.0 ՄՊա						
			DN150	DN200	de200	de75	de63	de200	de180	de110	de90	de75	de63	
2	M-1	3125	440	575	240			1710	160					
3	W-1	405								250	155			
4	W-2	710				200				510				
	W-3	570								570				
5	W-3-1	250										250		
6	W-4	430								200	230			
	W-5	530				275				255				
7	W-6	215								175		40		
8	W-6-1	225										225		
9	W-6-2	265									265			
10	W-6-3	195				195								
11	Մասնավորներ	150					20							130
	Ընդհանուր	7070	440	575	240	670	20	1710	160	1960	650	515		130

Ծանոթագրություն

- Պոլիէթիլեն խողովակները ընտրված են ըստ GOST 18599-2001-ի PE (100) SDR17(S8) սերիայի:
- Բրադրության հատակագիծը տես ընդհանուր մաս թերթ 1-ում:
- M-1 ջրատարի հատակագիծը տես բաժին 1թերթեր 1-6, երկայնական կտրվածքը՝ թերթեր 7-17:
- Տիպային լայնական կտրվածքները տես բաժին 3 թերթ 6-ում:
- Կառուցվածքները տես բաժին 1 թերթեր 18-28-ում:

Պայմանագիր N ՍՄՏՀ-ՀՄԱԾՁԲ-22/19/2

ՀԱՆՐԱՊԵՏՈՒԹՅԱՆ ԲՆԱԿԱՎԱՅՐԻ ՀԱՄԱՐ ՈՌՈԳՄԱՆ ՋՐԻ ՑԱՆՑԻ ԿԱՌՈՒՑՈՒՄ

Փոփ.	Քան.	Թերթ	Փաստ.	Ստորագր.	Ամսաթ.
Նախագծեց	Վ.Ավագյան			<i>[Signature]</i>	
Նախագծեց	Ա.Օհանյան			<i>[Signature]</i>	
Ստուգեց	Ա.Հովհաննիսյան			<i>[Signature]</i>	
Խմբի. ղեկ.	Ա.Հովհաննիսյան			<i>[Signature]</i>	

2. Բաշխիչ ցանց

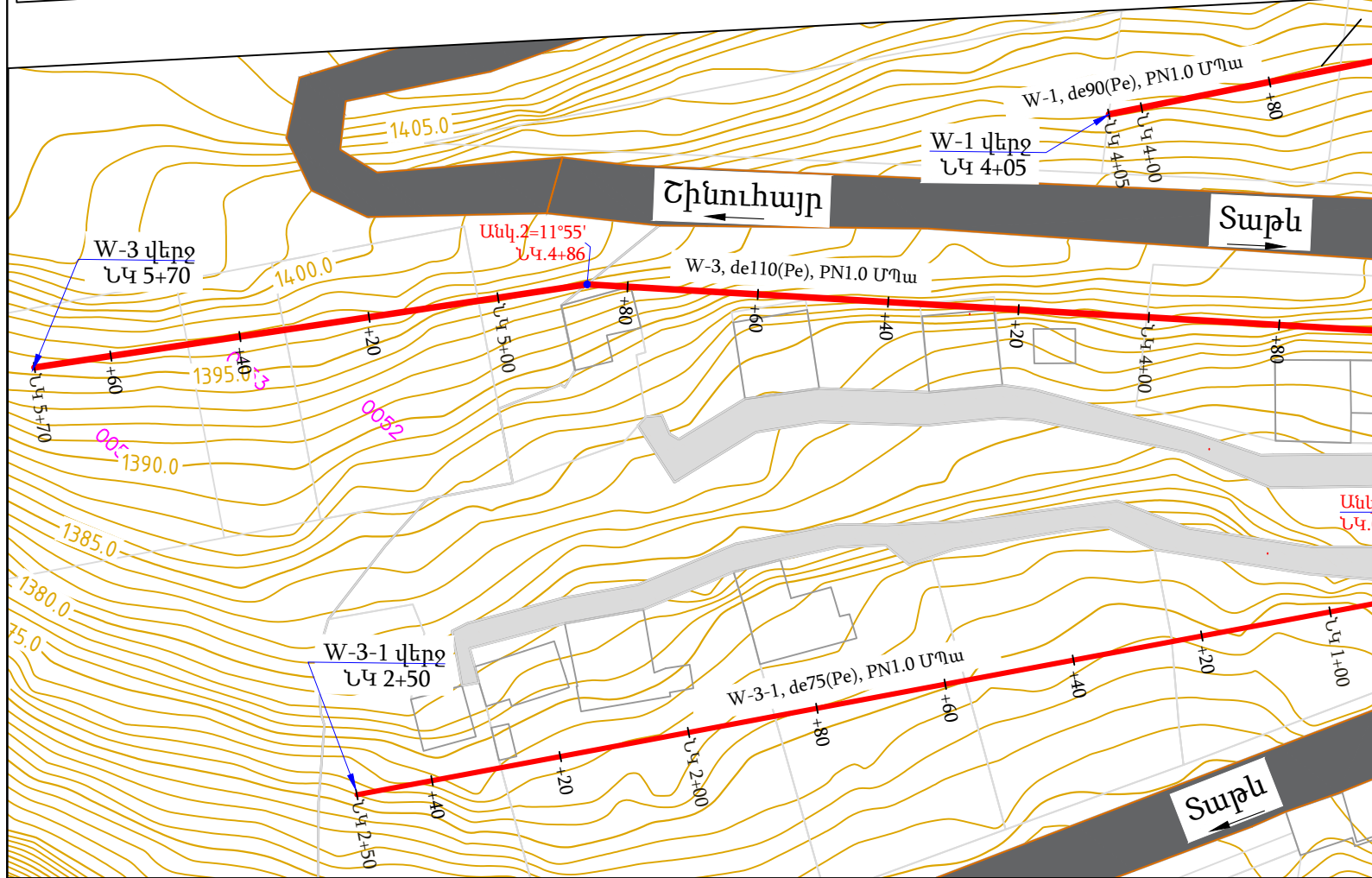
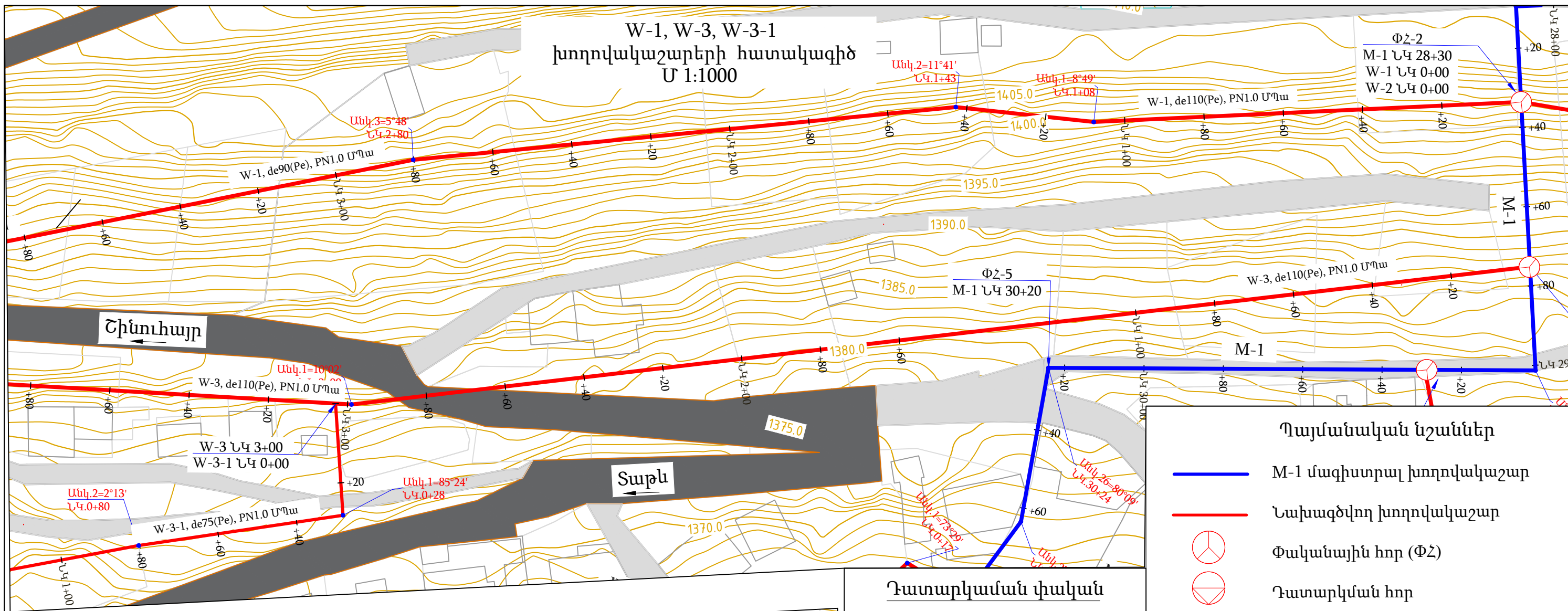
Փուլ	Թերթ	Թերթեր
ԱՆ	1	7





Գլխավոր հատակագիծ
Ջրատարների ցուցանիշներ



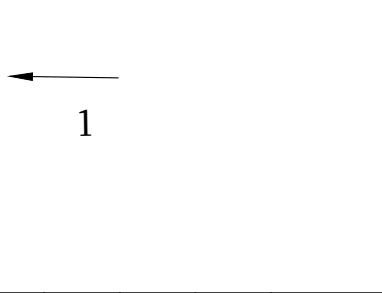
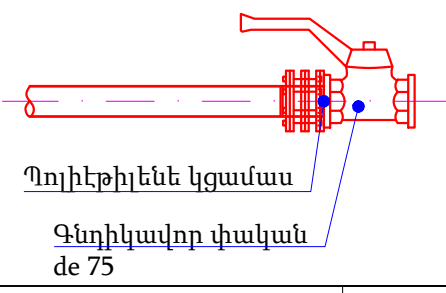
«ՄՈԴՈՒԼ» ՍՊԸ

W-1, W-3, W-3-1
խողովակաշարերի հատակագիծ
Մ 1:1000



- Պայմանական նշաններ**
- M-1 մագիստրալ խողովակաշար
 - Նախագծվող խողովակաշար
 -  Փականային հոր (ՓՀ)
 -  Դատարկման հոր
 -  Օդահան հոր
 -  Ճնշման կարգավորման հոր
 - de63 (Pe) Խողովակաշարի պարամետրերը՝ տրամագիծ, նյութ
 - Ø100 (St)

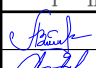



Դատարկման փական




- Ծանոթագրություն**
- Պոլիէթիլեն խողովակները ընտրված են ըստ ԳՕՇՏ 18599-2001-ի PE (100) SDR17(S8) սերիայի:
 - Իրադրության հատակագիծը տես ընդհանուր մաս թերթ 1-ում:
 - M-1 ջրատարի հատակագիծը տես բաժին 1 թերթեր 1-6, երկայնական կտրվածքը՝ թերթեր 7-17:
 - Տիպային լայնական կտրվածքները տես բաժին 3 թերթ 6-ում:
 - Կառուցվածքները տես բաժին 1 թերթեր 18-28-ում:

Պայմանագիր N ՍՄՏՀ-ՀՄԱԾՁԲ-22/19/2

ՀԱԼԻԶՈՐ ԲՆԱԿԱՎԱՅՐԻ ՀԱՄԱՐ ՈՌՈԳՄԱՆ ՋՐԻ ՑԱՆՑԻ ԿԱՌՈՒՑՈՒՄ			
Փուլ	Թերթ	Թերթեր	
ՍՆ	2	7	

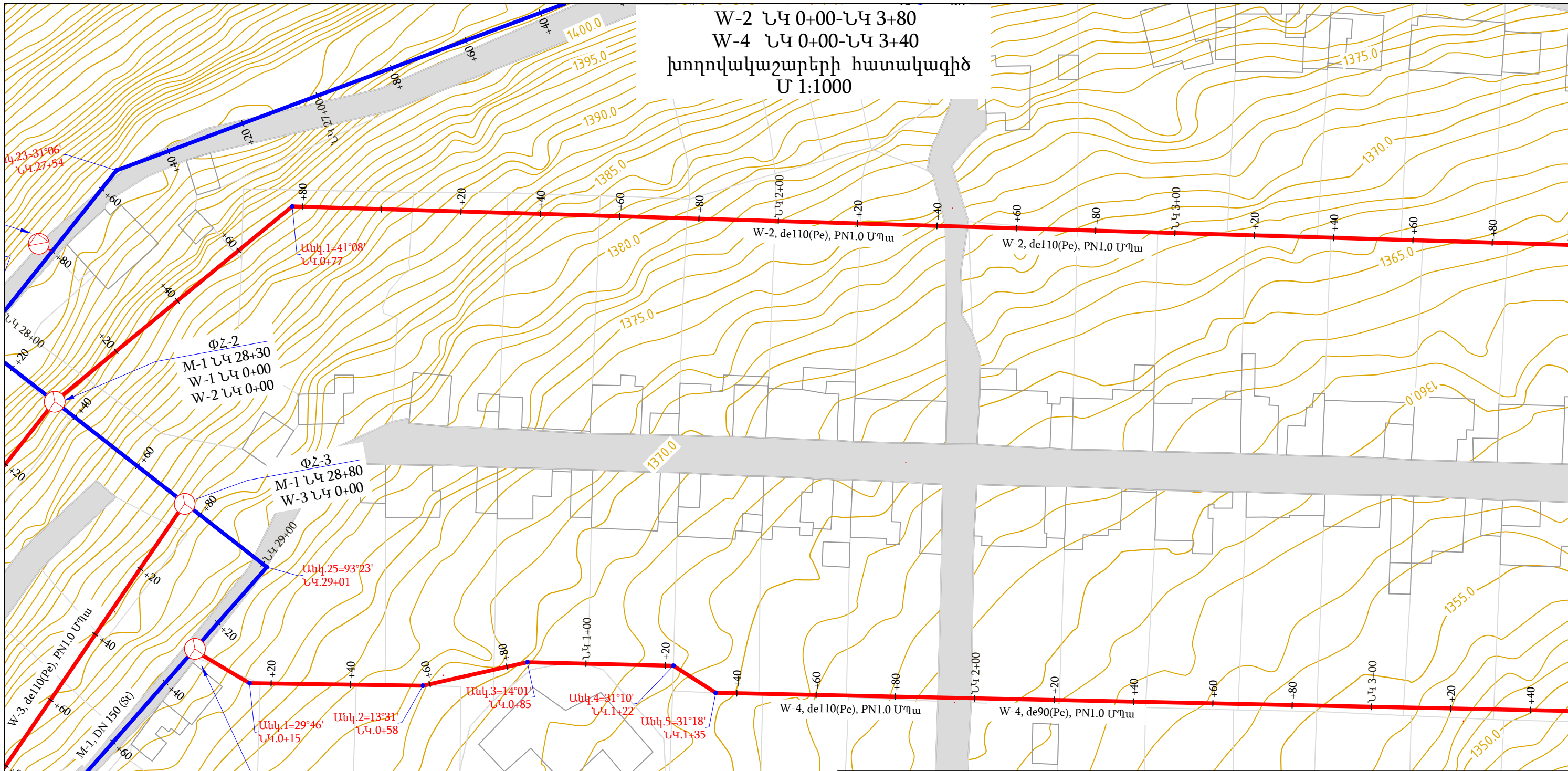
Փուլ	Բան.	Թերթ	Փաստ	Ստորագր.	Ամսաթ.
Նախագծեց	Վ.Ավագյան				
Նախագծեց	Ա.Օհանյան				
Ստուգեց	Ա.Հովհաննիսյան				
Խմբի. ղեկ.	Ա.Հովհաննիսյան				

W-1, W-3, W-3-1
խողովակաշարերի հատակագիծ



«ՄՈՂՈՒԼ» ՍՊԸ

W-2 ՆԿ 0+00-ՆԿ 3+80
W-4 ՆԿ 0+00-ՆԿ 3+40
խողովակաշարերի հատակագիծ
Մ 1:1000



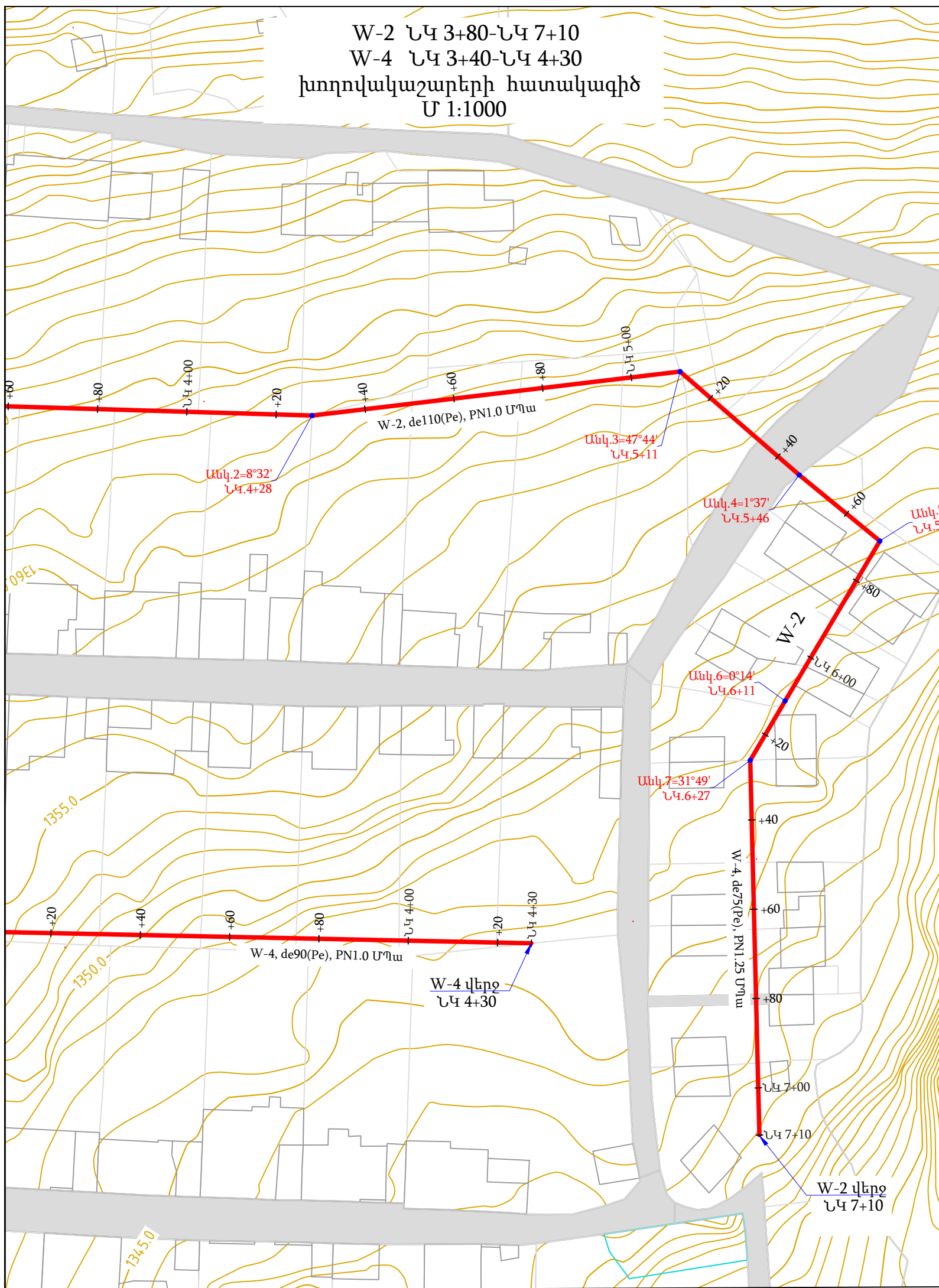
Պայմանական նշաններ

- M-1 մագիստրալ խողովակաշար
- Նախագծվող խողովակաշար
- Փականային հոր (ՓՀ)
- Դատարկման հոր
- Օդահան հոր
- Ճնշման կարգավորման հոր
- Խողովակաշարի պարամետրերը՝ տրամագիծ, նյութ

- Ծանոթագրություն**
- Պլիլեթիկ խողովակները ընտրված են ըստ ԳՕՇ 18599-2001-ի PE (100) SDR17(S8) սերիայի:
 - Իրադրության հատակագիծը տես ընդհանուր մաս թերթ 1-ում:
 - M-1 ջրատարի հատակագիծը տես բաժին 1 թերթեր 1-6, երկայնական կտրվածքը՝ թերթեր 7-17:
 - Տիպային լայնական կտրվածքները տես բաժին 3 թերթ 6-ում:
 - Կառուցվածքները տես բաժին 1 թերթեր 18-28-ում:

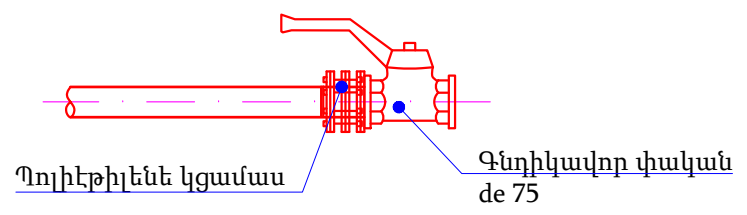
Պայմանագիր N ՍՄՏՀ-ՀՄԱԾՁԲ-22/19/2					
ՀԱՆՐԱՊԵՏՈՒԹՅԱՆ ԲՆԱԿԱՎԱՅՐԻ ՀԱՄԱՐ ՈՌՈԳՄԱՆ ՋՐԻ ՑԱՆՑԻ ԿԱՌՈՒՑՈՒՄ					
Փոփ.	Քան.	Թերթ	Փաստ.	Ստորագր.	Ամսաթ.
Նախագծեց	Վ.Ավագյան				
Նախագծեց	Ա.Օհանյան				
Ստուգեց	Ա.Հովհաննիսյան				
Խմբի. ղեկ.	Ա.Հովհաննիսյան				
2. Բաշխիչ ցանց					
W-2 ՆԿ 0+00-ՆԿ 3+80 W-4 ՆԿ 0+00-ՆԿ 3+40 խողովակաշարերի հատակագիծ					
Փուլ	Թերթ	Թերթեր			
ԱՆ	3	7			
			«ՄՈՂՈՒԼ» ՍՊԸ		

W-2 ՆԿ 3+80-ՆԿ 7+10
W-4 ՆԿ 3+40-ՆԿ 4+30
խողովակաշարերի հատակագիծ
Մ 1:1000



Պայմանական նշաններ	
	M-1 մագիստրալ խողովակաշար
	Նախագծվող խողովակաշար
	Փականային հոր (ՓՀ)
	Դատարկման հոր
	Օդահան հոր
	Ճնշման կարգավորման հոր
de63 (Pe) Ø100 (St)	Խողովակաշարի պարամետրերը՝ տրամագիծ, նյութ

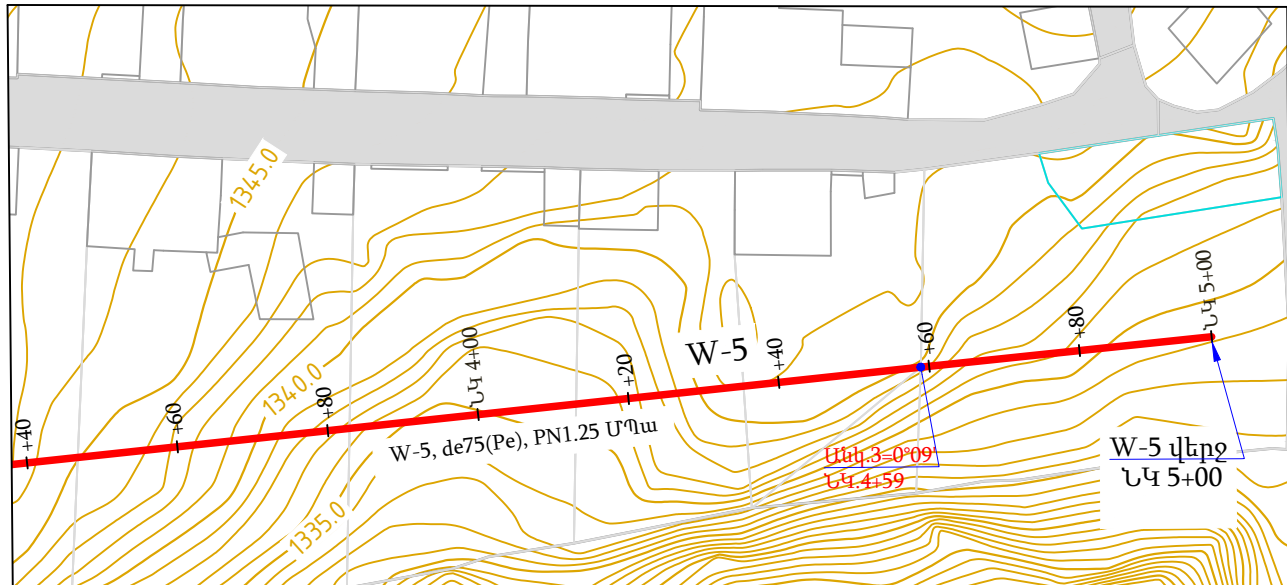
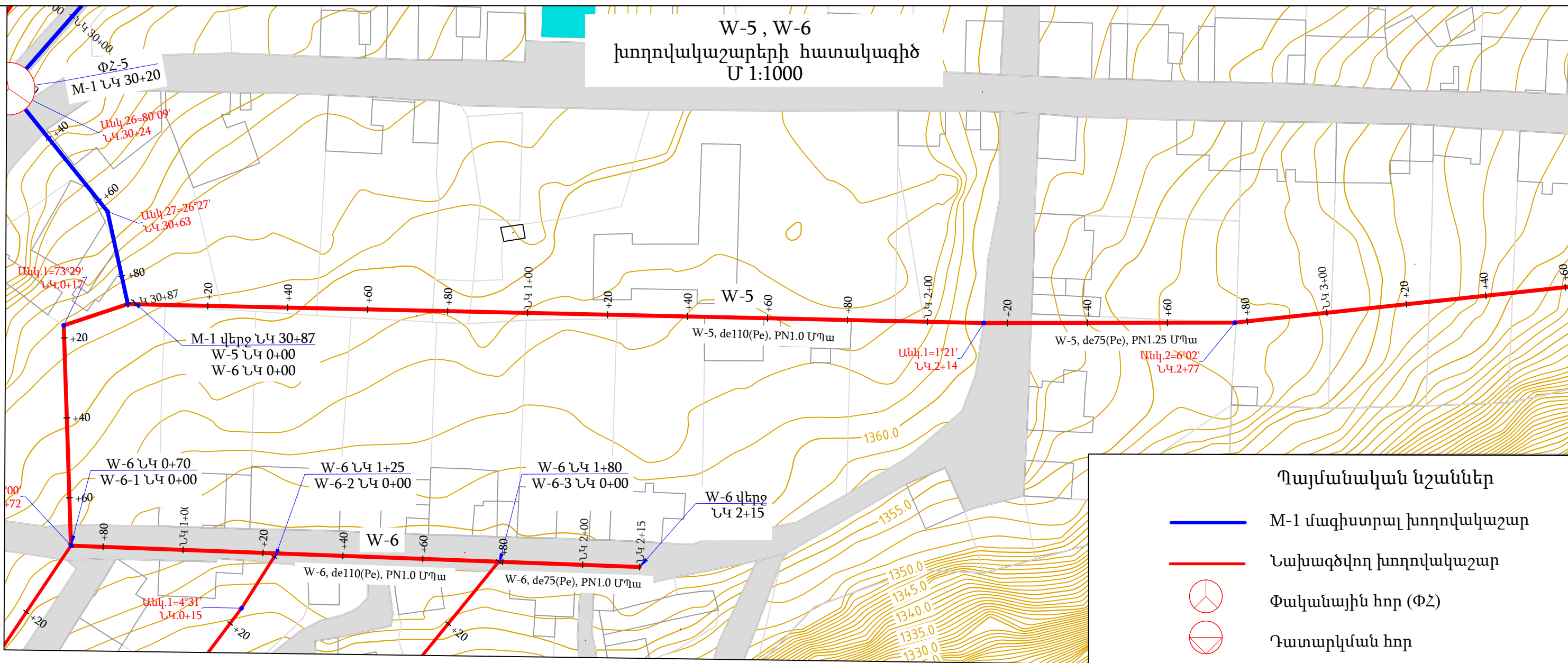
Դատարկման փական



- Ծանոթագրություն**
1. Պոլիէթիլեն խողովակները ընտրված են ըստ GOST 18599-2001-ի PE (100) SDR17(S8) սերիայի:
 2. Իրադրության հատակագիծը տես ընդհանուր մաս թերթ 1-ում:
 3. M-1 ջրատարի հատակագիծը տես բաժին 1թերթեր 1-6, Երկայնական կտրվածքը՝ թերթեր 7-17:
 4. Տիպային լայնական կտրվածքները տես բաժին 3 թերթ 6-ում:
 5. Կառուցվածքները տես բաժին 1 թերթեր 18-28-ում:

Պայմանագիր N ՍՄՏՀ-ՀՄԱԾՁԲ-22/19/2					
ՀԱՆՐԱՅՈՒՄ ԲՆԱԿԱՎԱՅՐԻ ՀԱՄԱՐ ՈՌՈԳՄԱՆ ՋՐԻ ՑԱՆՑԻ ԿԱՌՈՒՑՈՒՄ					
Փոփ.	Քան.	Թերթ	Փաստ	Ստորագր.	Անսաթ
Նախագծեց	Վ.Ավագյան				
Նախագծեց	Ա.Օհանյան				
Ստուգեց	Ա.Հովհաննիսյան				
Խմբի. ղեկ.	Ա.Հովհաննիսյան				
2. Բաշխիչ ցանց					Փուլ
W-2 ՆԿ 3+80-ՆԿ 7+10 W-4 ՆԿ 3+40-ՆԿ 4+30 խողովակաշարերի հատակագիծ					ՍԼ
					Թերթ
«ՄՈԴՈՒԼ» ՍՊԸ					Թերթեր
					4
					7

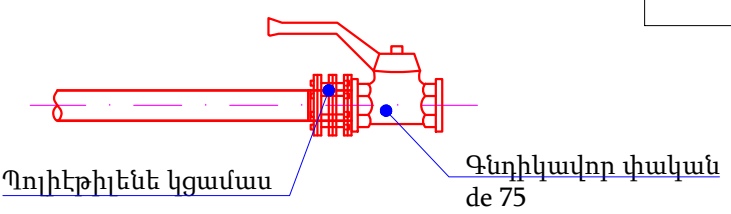
W-5, W-6
խողովակաշարերի հատակագիծ
Մ 1:1000



Պայմանական նշաններ

- M-1 մագիստրալ խողովակաշար
- Նախագծվող խողովակաշար
- Փականային հոր (ՓՀ)
- Դատարկման հոր
- Օդահան հոր
- Ճնշման կարգավորման հոր
- de63 (Pe)
Ø100 (St) Խողովակաշարի պարամետրերը՝ տրամագիծ, նյութ







Դատարկման փական

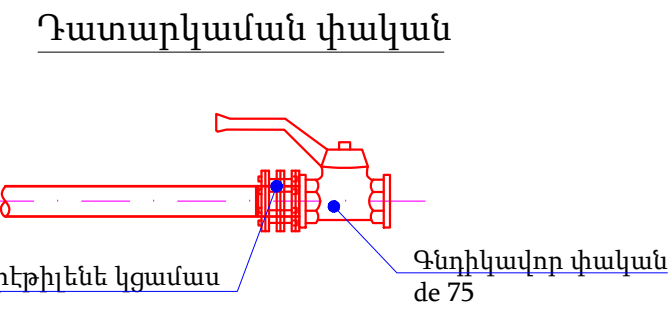
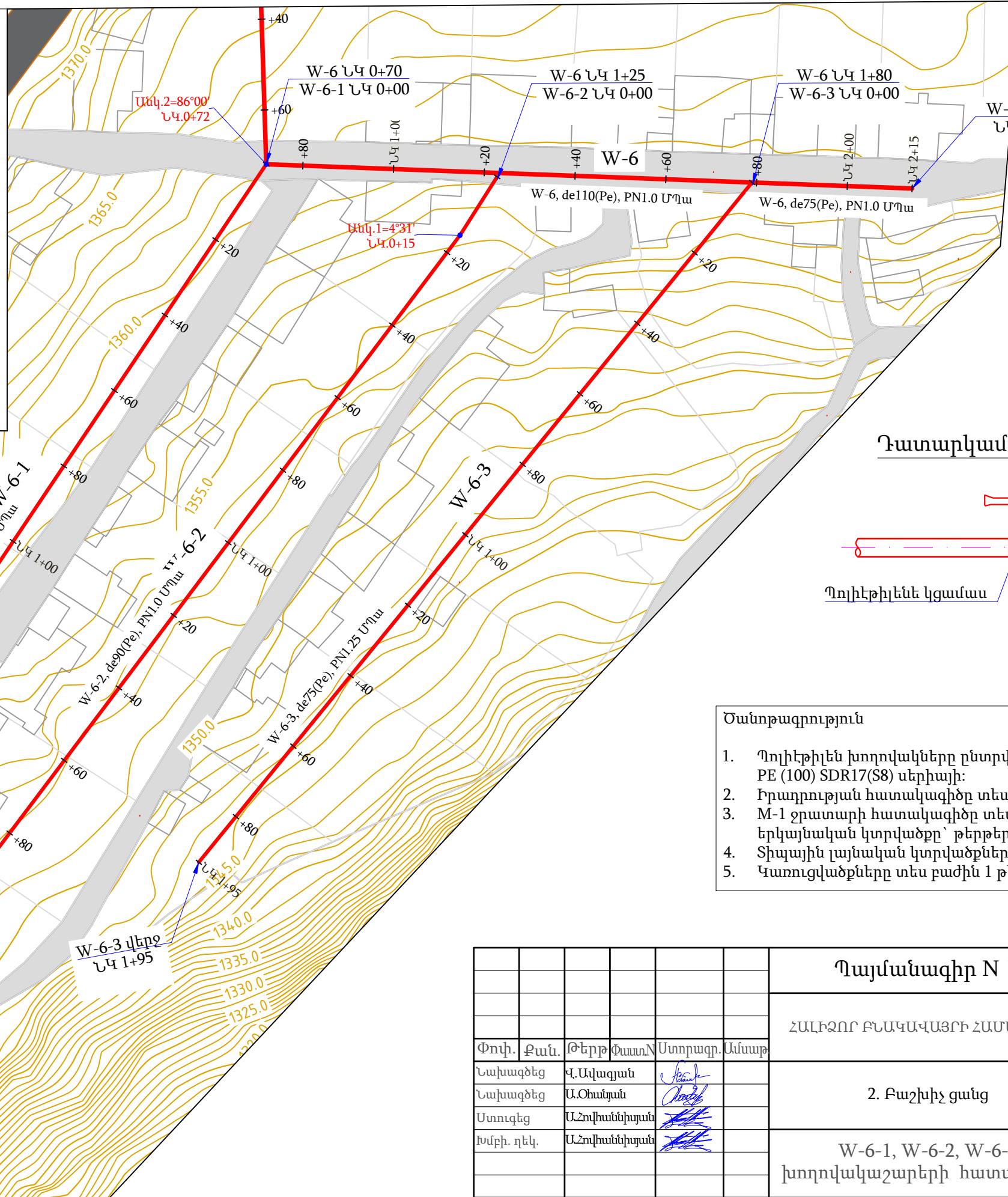


- Ծանոթագրություն**
- Պոլիէթիլեն խողովակները ընտրված են ըստ GOST 18599-2001-ի PE (100) SDR17(S8) սերիայի:
 - Իրադրության հատակագիծը տես ընդհանուր մաս թերթ 1-ում:
 - M-1 ջրատարի հատակագիծը տես բաժին 1թերթեր 1-6, երկայնական կտրվածքը՝ թերթեր 7-17:
 - Տիպային լայնական կտրվածքները տես բաժին 3 թերթ 6-ում:
 - Կառուցվածքները տես բաժին 1 թերթեր 18-28-ում:

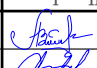
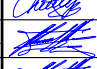



Պայմանագիր N ՍՍՏՀ-ՀՄԱԾՁԲ-22/19/2					
ՀԱԼԻՋՈՐ ԲՆԱԿԱՎԱՅՐԻ ՀԱՄԱՐ ՈՌՈԳՄԱՆ ՋՐԻ ՑԱՆՑԻ ԿԱՌՈՒՑՈՒՄ					
Փոփ.	Քան.	Թերթ	Փաստ.	Ստորագր.	Անսաթ
Նախագծեց	Վ.Ավագյան				
Նախագծեց	Ա.Օհանյան				
Ստուգեց	Ա.Հովհաննիսյան				
Խմբի. ղեկ.	Ա.Հովհաննիսյան				
2. Բաշխիչ ցանց					Փուլ ԱՆ
W-5, W-6 խողովակաշարերի հատակագիծ					Թերթ 5
					Թերթեր 7
«ՄՈՒՌՈՒԼ» ՍՊԸ					

W-6-1, W-6-2, W-6-3
խողովակաշարերի հատակագիծ
Մ 1:1000

- Պայմանական նշաններ**
-  M-1 մագիստրալ խողովակաշար
 -  Նախագծվող խողովակաշար
 -  Փականային հոր (ՓՀ)
 -  Դատարկման հոր
 -  Օդահան հոր
 -  Ճնշման կարգավորման հոր
 - de63 (Pe) Խողովակաշարի պարամետրերը՝ տրամագիծ, նյութ
 - Ø100 (St)




- Ծանոթագրություն**
- Պոլիէթիլեն խողովակները ընտրված են ըստ GOST 18599-2001-ի PE (100) SDR17(S8) սերիայի:
 - Իրադրության հատակագիծը տես ընդհանուր մաս թերթ 1-ում:
 - M-1 ջրատարի հատակագիծը տես բաժին 1թերթեր 1-6, երկայնական կտրվածքը՝ թերթեր 7-17:
 - Տիպային լայնական կտրվածքները տես բաժին 3 թերթ 6-ում:
 - Կառուցվածքները տես բաժին 1 թերթեր 18-28-ում:

Պայմանագիր N ՍՄՏՀ-ՀՄԱԾՁԲ-22/19/2					
ՀԱՆՐԱՊԵՏՈՒԹՅԱՆ ԲՆԱԿԱՎԱՅՐԻ ՀԱՄԱՐ ՈՌՈԳՄԱՆ ՋՐԻ ՑԱՆՑԻ ԿԱՌՈՒՑՈՒՄ					
Փոփ.	Քան.	Թերթ	Փաստ.	Ստորագր.	Ամսաթ.
Նախագծեց	Վ.Ավագյան				
Նախագծեց	Ա.Օհանյան				
Ստուգեց	Ա.Հովհաննիսյան				
Խմբի. ղեկ.	Ա.Հովհաննիսյան				
2. Բաշխիչ ցանց					Փուլ ԱՆ
W-6-1, W-6-2, W-6-3 խողովակաշարերի հատակագիծ					Թերթ 6
 «ՄՈԴՈՒԼ» ՍՊԸ					Թերթեր 7

Խողովակաշարերի մասնագիր

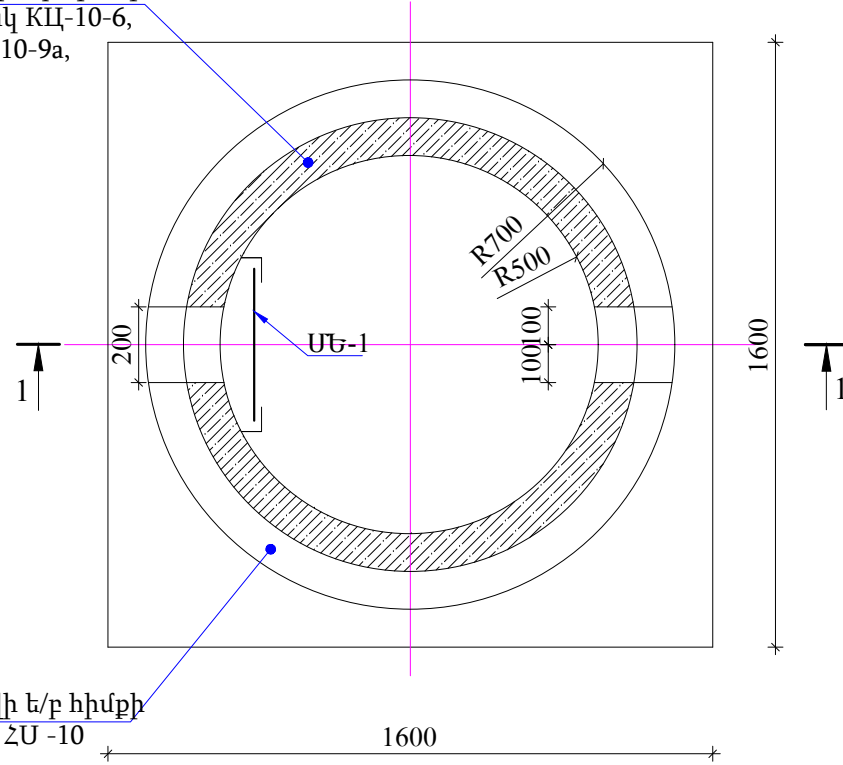
NN	Աշխատանքների անվանումները	Չափման միավ.	Քանակը	Նշումներ
1	2	3	4	5
Ջրագիծ W-1				
1	Պէ de110,PN1.0 ՄՊա խողովակներ մոնտաժումով, փորձարկումով	մ	250.0	
2	Պէ de90,PN1.0 ՄՊա խողովակներ մոնտաժումով, փորձարկումով	մ	155.0	
3	de110 (Pe) α= 300 պոլիէթիլեն արմունկ մոնտաժումով	հատ	2	
4	Պէ անցում de 110x90 մոնտաժումով	հատ	1	
5	Պէ անցում de 90x75 մոնտաժումով	հատ	1	տես թ.-14
6	Կցամաս de75 մոնտաժումով	հատ	1	
7	Գնդիկավոր փական de 75 մոնտաժումով	հատ	1	
Ջրագիծ W-2				
1	Պէ de110,PN1.0 ՄՊա խողովակներ մոնտաժումով, փորձարկումով	մ	510.0	
2	Պէ de75,PN1.25 ՄՊա խողովակներ մոնտաժումով, փորձարկումով	մ	200.0	
3	de110 (Pe) α= 450 պոլիէթիլեն արմունկ մոնտաժումով	հատ	2.0	
4	de75 (Pe) α= 900 պոլիէթիլեն արմունկ մոնտաժումով	հատ	1	
5	Պէ անցում de 90x75 մոնտաժումով	հատ	1	
6	Պողպատե DN 325x6 (St) պատյան խողովակ	զծ.մ	8.0	
7	Կցամաս de75 մոնտաժումով	հատ	1	
8	Գնդիկավոր փական de 75 մոնտաժումով	հատ	1	
Ջրագիծ W-3				
1	Պէ de110,PN1.0 ՄՊա խողովակներ մոնտաժումով, փորձարկումով	մ	570.0	
2	Պէ անցում de 110x75 մոնտաժումով	հատ	1	
3	Կցամաս de75 մոնտաժումով	հատ	1	
4	Գնդիկավոր փական de 75 մոնտաժումով	հատ	1	
5	Պողպատե DN 325x6 (St) պատյան խողովակ	զծ.մ	15.0	
Ջրագիծ W-3-1				
1	Պէ de75,PN1.0 ՄՊա խողովակներ մոնտաժումով, փորձարկումով	մ	250.0	
2	de75 (Pe) α= 900 պոլիէթիլեն արմունկ մոնտաժումով	հատ	1	
3	Կցամաս de75 մոնտաժումով	հատ	1	
4	Գնդիկավոր փական de 75 մոնտաժումով	հատ	1	
Ջրագիծ W-4				
1	Պէ de110,PN1.0 ՄՊա խողովակներ մոնտաժումով, փորձարկումով	մ	200.0	
2	Պէ de90,PN1.0 ՄՊա խողովակներ մոնտաժումով, փորձարկումով	մ	230.0	
3	de110 (Pe) α= 300 պոլիէթիլեն արմունկ մոնտաժումով	հատ	4	
4	Պէ անցում de 110x90 մոնտաժումով	հատ	1	
5	Պէ անցում de 90x75 մոնտաժումով	հատ	2	
6	Կցամաս de75 մոնտաժումով	հատ	1	
7	Գնդիկավոր փական de 75 մոնտաժումով	հատ	1	
8	Պողպատե DN 325x6 (St) պատյան խողովակ	զծ.մ	8.0	

NN	Աշխատանքների անվանումները	Չափման միավ.	Քանակը	Նշումներ
1	2	3	4	5
Ջրագիծ W-5				
1	Պէ de110,PN1.0 ՄՊա խողովակներ մոնտաժումով, փորձարկումով	մ	225.0	
2	Պէ de75,PN1.25 ՄՊա խողովակներ մոնտաժումով, փորձարկումով	մ	275.0	
3	Կցամաս de75 մոնտաժումով	հատ	1	
4	Գնդիկավոր փական de 75 մոնտաժումով	հատ	1	
5	Պողպատե DN 325x6 (St) պատյան խողովակ	զծ.մ	8.0	
Ջրագիծ W-6				
1	Պէ de110,PN1.0 ՄՊա խողովակներ մոնտաժումով, փորձարկումով	մ	175.0	
2	Պէ de75,PN1.0 ՄՊա խողովակներ մոնտաժումով, փորձարկումով	մ	40.0	
3	de110 (Pe) α= 900 պոլիէթիլեն արմունկ մոնտաժումով	հատ	1	
4	de110 (Pe) α= 300 պոլիէթիլեն արմունկ մոնտաժումով	հատ	1	
5	Պէ անցում de 110x75 մոնտաժումով	հատ	1	
6	Պէ անցումային եռաբաշխիչ de110x90(Pe) մոնտաժումով	հատ	1	
7	Պէ անցումային եռաբաշխիչ de110x75(Pe) մոնտաժումով	հատ	1	
8	Կցամաս de75 մոնտաժումով	հատ	1	
9	Գնդիկավոր փական de 75 մոնտաժումով	հատ	1	
Ջրագիծ W-6-1				
1	Պէ de75,PN1.0 ՄՊա խողովակներ մոնտաժումով, փորձարկումով	մ	225.0	
2	Կցամաս de75 մոնտաժումով	հատ	1	
3	Գնդիկավոր փական de 75 մոնտաժումով	հատ	1	
Ջրագիծ W-6-2				
1	Պէ de90,PN1.0 ՄՊա խողովակներ մոնտաժումով, փորձարկումով	մ	265.0	
2	Պէ անցում de 90x75 մոնտաժումով	հատ	1	
3	Կցամաս de75 մոնտաժումով	հատ	1	
4	Գնդիկավոր փական de 75 մոնտաժումով	հատ	1	
Ջրագիծ W-6-3				
1	Պէ de75,PN1.25 ՄՊա խողովակներ մոնտաժումով, փորձարկումով	մ	195.0	
2	Կցամաս de75 մոնտաժումով	հատ	1	
3	Գնդիկավոր փական de 75 մոնտաժումով	հատ	1	

Պայմանագիր N ՍՄՏՀ-ՀՄԱԾՁԲ-22/19/2					
ՀԱԼԻՋՈՐ ԲՆԱԿԱՎԱՅՐԻ ՀԱՄԱՐ ՈՌՈԳՄԱՆ ՋՐԻ ՑԱՆՑԻ ԿԱՌՈՒՑՈՒՄ					
Փոփ.	Քան.	Թերթ	Փաստ.	Ստորագր.	Ամսաթ.
Նախագծեց	Վ.Ավագյան			<i>[Signature]</i>	
Նախագծեց	Ա.Օհանյան			<i>[Signature]</i>	
Ստուգեց	Ա.Հովհաննիսյան			<i>[Signature]</i>	
Խմբի. ղեկ.	Ա.Հովհաննիսյան			<i>[Signature]</i>	
2. Բաշխիչ ցանց					Փուլ
W-1, W-2, W-3, W-3-1, W-4, W-5, W-6, W-6-1, W-6-2, W-6-3, Խողովակաշարերի մասնագիր					ՍՆ
					Թերթ
«ՄՈՂՈՒԼ» ՍՊԸ					Թերթեր
					7
					7

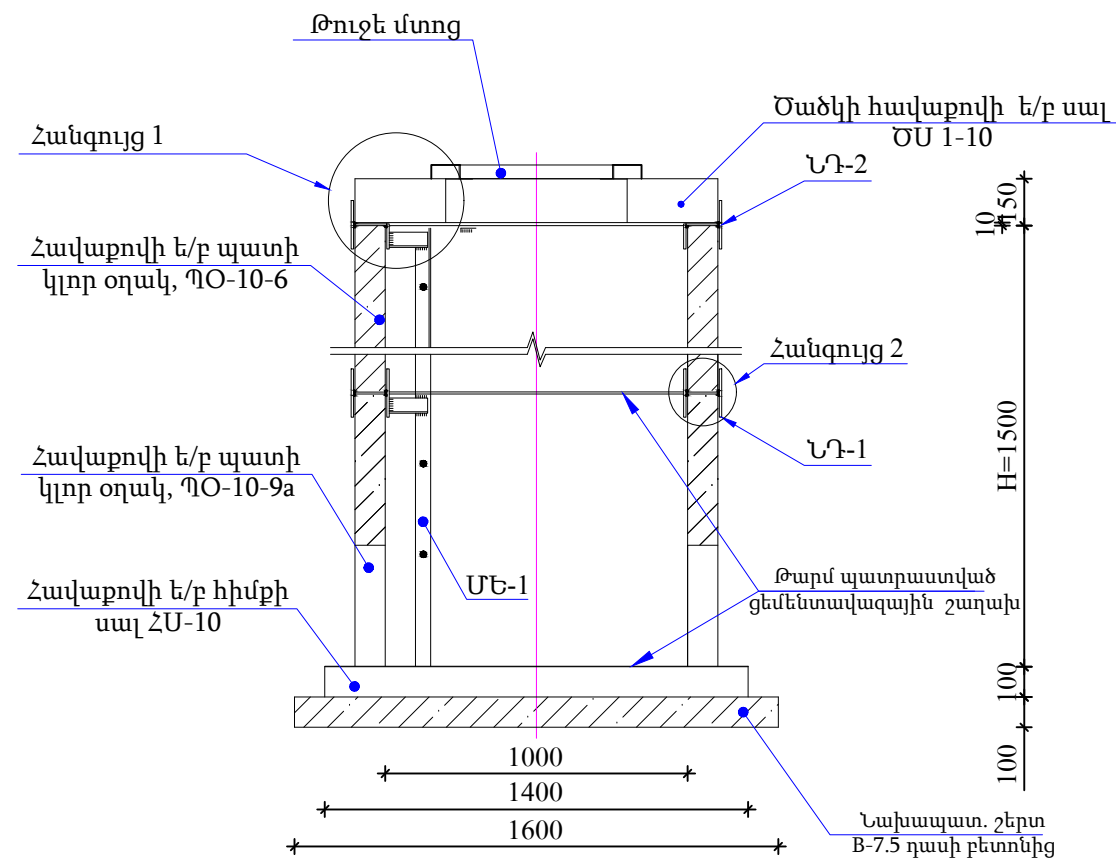
Հավաքովի ե/բ հոր D=1000մմ, H=1500մմ
Հատակագիծ
Մ 1:20

Հավաքովի ե/բ պատի
կլոր օղակ KII-10-6,
KII-10-9a,



Հավաքովի ե/բ հիմքի
սալ ՀՍ-10

Կտրվածք 1 - 1 Մ1:25



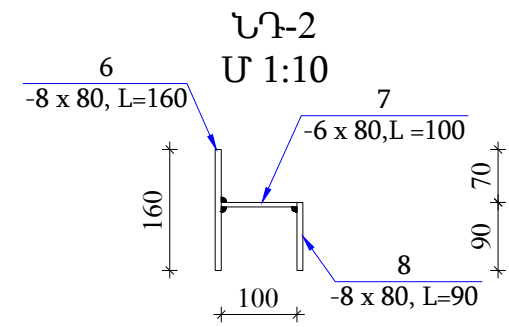
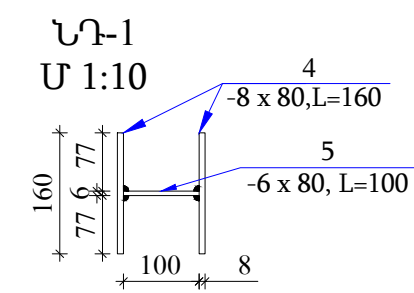
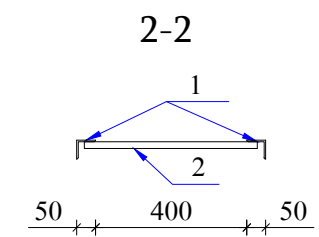
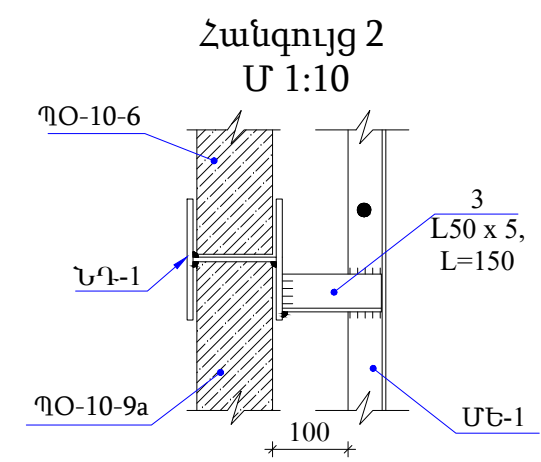
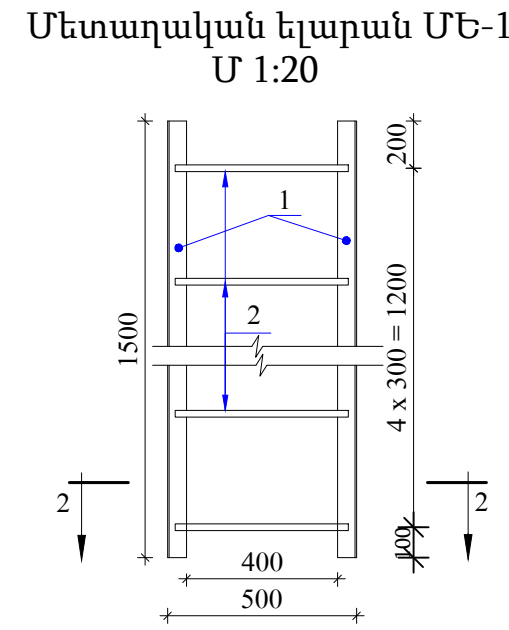
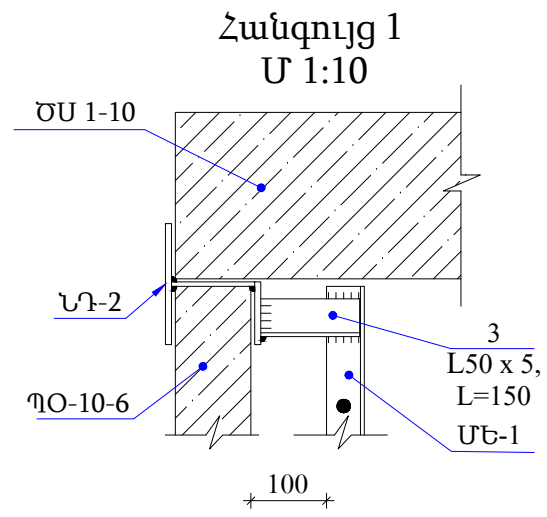
Աշխատանքային ծավալների ամփոփագիր

№№	Աշխատանքների անվանումները	Չափման միավ.	Քանակը	Նշումներ
1	2	3	4	5
Ե/Բ կլոր հոր D=1.0մ, H=1.5 մ				
1	Նախապատրաստական շերտի իրականացում B7.5, F150, W4 դասի բետոնից	մ ³	0.26	
2	Պատի օղակ ՊՕ-10-6	հատ	1	
3	Պատի օղակ ՊՕ-10-9a	հատ	1	
4	Հիմքի սալ ՀՍ-10	հատ	1	
5	Ե/բ հորերի ծածկի սալերի տեղադրում ՍՍ 1-10 թուօ՛՛ «T» տիպի մտոցով	հատ	1	
6	Մետաղական ելարան ՄԵ-1-ի իրականացում	կգ	15.7	
7	Ներդիր դետալներ	կգ	14.4	
8	Մետաղական կոնստրուկցիաների երկշերտ յուղաներկում	կգ	30.1	
9	Ե/բ հորերի արտաքին մակերևույթի երկշերտ հիդրոմեկուսացում բիտումապոլիմերային մածիկով	մ ²	5.7	

Ծանոթագրություն

1. Պատի օղակները, հիմքի սալերը և ծածկի սալերը պետք է համապատասխանեն GOST 8020-90-ի պահանջներին:
2. Պատի օղակները և ծածկի սալերը տեղադրվում են թարմ պատրաստված ցեմենտավազային շաղախի վրա:
3. Հորերի բարձրությունը կարելի է կարգավորել պատի օղակի սալի վրա B12.5 մակնիշի միաձույլ բետոնից իրականացված պատի բարձրացումով:
4. ՊՕ-10-9a պատի օղակները նախատեսվում է գնել գործարանային բացված անցքով:

Պայմանագիր N ՍՄՏՀ-ՀՄԱԾՁԲ-22/19/2							
ՀԱԼԻՉՈՐ ԲՆԱԿԱՎԱՅՐԻ ՀԱՄԱՐ ՈՌՈԳՄԱՆ ՋՐԻ ՑԱՆՑԻ ԿԱՌՈՒՑՈՒՄ							
Փուլ.	Քան.	Թերթ	Փաստ.	Ստորագր.	Ամսաթ.		
Նախագծեց	Վ.Ավագյան						
Նախագծեց	Ա.Օհանյան						
Ստուգեց	Ա.Հովհաննիսյան						
Խմբի. դեկ.	Ա.Հովհաննիսյան						
3. Տիպային կառուցվածքներ					Փուլ	Թերթ	Թերթեր
Հավաքովի ե/բ հոր D=1.0մ, H=1.5մ Աշխատանքային ծավալներ					ԱՆ	1	7
«ՍՈՂՈՒԼ» ՍՊԸ							



Մասնագիր մեկ էլեմենտի համար

NN	Աշխատանքների անվանումները	Քանակ	Միավոր բետոնի ծախսը մ³/մետաղի ծախսը կգ	Միավորի քաշ, կգ
1	2	3	4	5
Մետաղական ելարան ՄԵ-1		1	15.7	15.7
1	Անկյունակ L 50x5, L=1500	2	5.7	11.4
2	Ամրան Ø10 AI, L=480	5	0.3	1.5
3	Անկյունակ L 50x5, L=150	4	0.7	2.8
Ներդիր դետալ ՆԴ-1		4	2.0	8.0
1	Պողպատե թերթ -80x8, L=160	2	0.8	1.6
2	Պողպատե թերթ -80x6, L=100	1	0.4	0.4
Ներդիր դետալ ՆԴ-2		4	1.6	6.4
1	Պողպատե թերթ -80x8, L=160	1	0.8	0.8
2	Պողպատե թերթ -80x6, L=100	1	0.4	0.4
3	Պողպատե թերթ -80x8, L=84	1	0.4	0.4

NN	Աշխատանքների անվանումները	Քանակ հատ	Միավորի բետոնի ծավալը, մ³/մետաղի ծախսը կգ	Միավոր մասսա կգ.
1	2	3	4	5
Ե/Բ կլոր հոր D=1.0մ, H=1.5 մ				
	Պատի օղակ ՊՕ-10-6	1	0,16 / 3,95	400
	Պատի օղակ ՊՕ-10-9a	1	0,22 / 14,7	550
	Հիմքի սալ ՀՄ-10	1	0,18 / 15,14	450
	Ծածկի սալ ԾՍ 1-10	1	0,1 / 8,37	250
	Թուջե մտոց	1		100

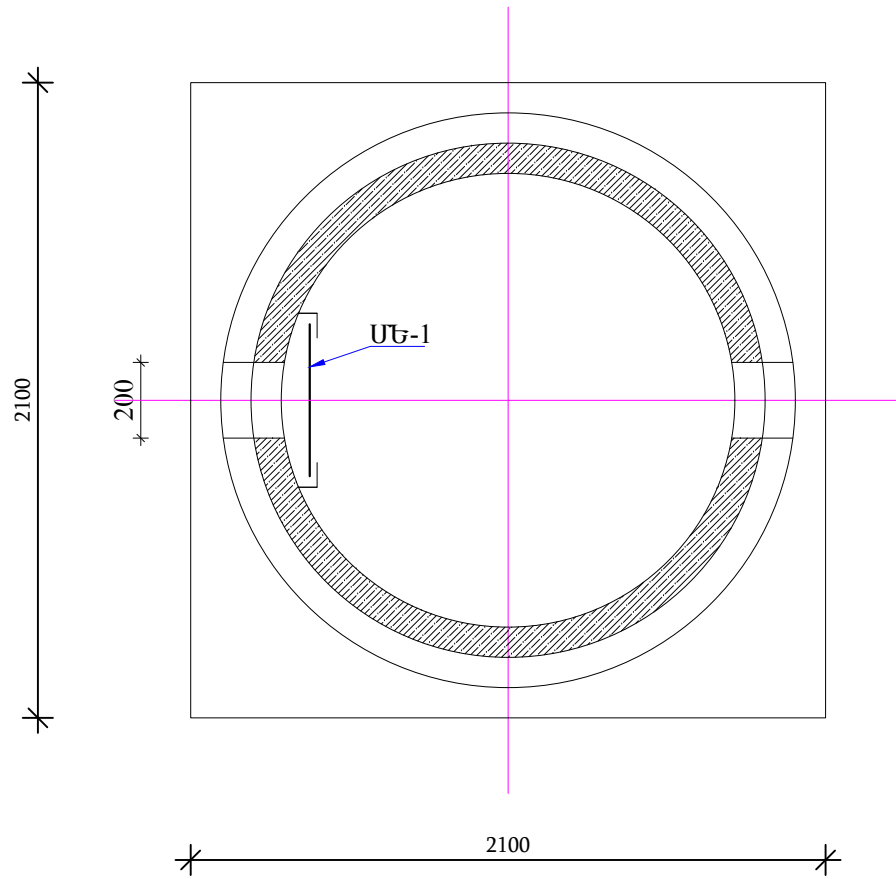
Ծանոթագրություն

- Նախապատրաստական շերտը իրականացնել 10սմ հաստությամբ B7.5 դասի բետոնից 0.26մ³
- Պատի օղակները և ծածկի սալերը տեղադրվում են թարմ պատրաստված ցեմենտավազային շաղախի վրա:
- Հորերի բարձրությունը կարելի է կարգավորել պատի օղակի սալի վրա B12.5 մակնիշի միաձույլ բետոնից իրականացված պատի բարձրացումով:
- ՊՕ-10-9a պատի օղակները նախատեսվում է գնել գործարանային բացված անցքով:

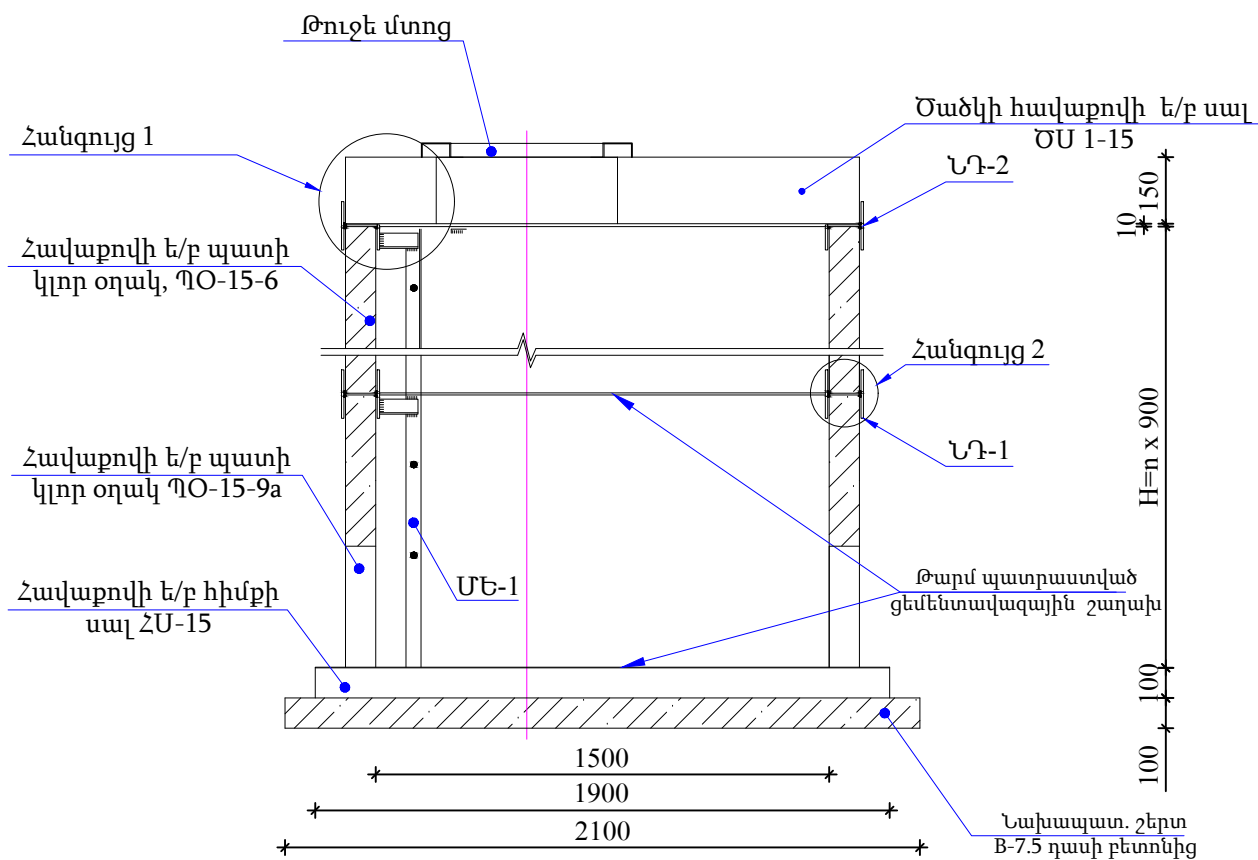
Պայմանագիր N ՍՄՏՀ-ՀՄԱԾՁԲ-22/19/2

ՀԱԼԻՉՈՐ ԲՆԱԿԱՎԱՅՐԻ ՀԱՄԱՐ ՈՌՈԳՄԱՆ ՋՐԻ ՑԱՆՑԻ ԿԱՌՈՒՑՈՒՄ					
Փոփ.	Քան.	Թերթ	Փաստ. N	Ստորագր.	Ամսաթ
Նախագծեց	Վ. Ավագյան				
Նախագծեց	Ա. Օհանյան				
Ստուգեց	Ա. Հովհաննիսյան				
Խմբի. դեկ.	Ա. Հովհաննիսյան				
3. Տիպային կառուցվածքներ			Փուլ	Թերթ	Թերթեր
Հանգույց 1, 2: ՆԴ-1, ՆԴ-2: Մետաղական ելարան ՄԵ-1: Մասնագիր			ԱՆ	2	7
			«ՍՈՂՈՒԼ» ՍՊԸ		

Հավաքովի ե/բ հոր D=1500մմ, H=1500մմ
Հատակագիծ
Մ 1:20



Կտրվածք 1 - 1 Մ 1:25



Աշխատանքային ծավալների ամփոփագիր

NN	Աշխատանքների անվանումները	Չափման միավ.	Քանակը	Նշումներ
1	2	3	4	5
Ե/Բ կլոր հոր D=1.5մ, H=1.5 մ				
1	Նախապատրաստական շերտի իրականացում B7.5, F150, W4 դասի բետոնից	մ ³	0.44	
2	Պատի օղակ ՊՕ-15-6	հատ	1	
3	Պատի օղակ ՊՕ-15-9a	հատ	1	
4	Հիմքի սալ ՀԱ-15	հատ	1	
5	Ե/բ հորերի ծածկի սալերի տեղադրում ՄՍ 1-15 թուջե «1» տիպի մտոցով	հատ	1	
6	Մետաղական ելարան ՄԵ-1-ի իրականացում	կգ	15.7	
7	Ներդիր դետալներ	կգ	14.4	
8	Մետաղական կոնստրուկցիաների երկշերտ յուղաներկում	կգ	30.1	
9	Ե/բ հորերի արտաքին մակերևույթի երկշերտ հիդրոմեկուսացում բիտումապոլիմերային մածիկով	մ ²	8.0	

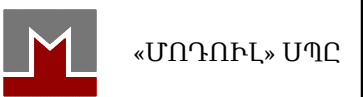
Ծանոթագրություն

1. Պատի օղակները, հիմքի սալերը և ծածկի սալերը պետք է համապատասխանեն GOST 8020-90-ի պահանջներին:
2. Պատի օղակները և ծածկի սալերը տեղադրվում են թարմ պատրաստված ցեմենտավազային շաղախի վրա:
3. Հորերի բարձրությունը կարելի է կարգավորել պատի օղակի սալի վրա B12.5 մակնիշի միաձույլ բետոնից իրականացված պատի բարձրացումով:
4. ՊՕ-15-9a պատի օղակները նախատեսվում է գնել գործարանային բացված անցքով:

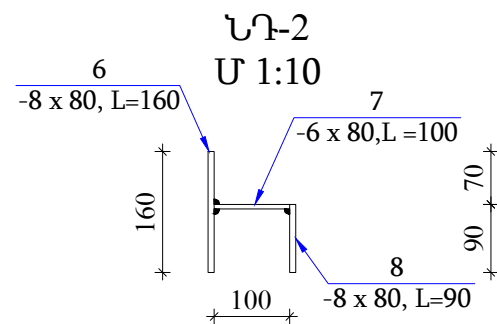
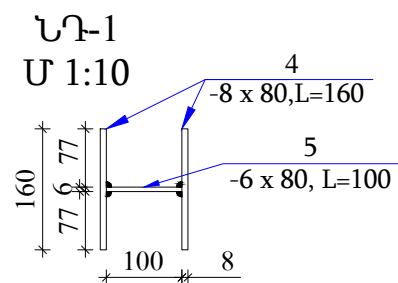
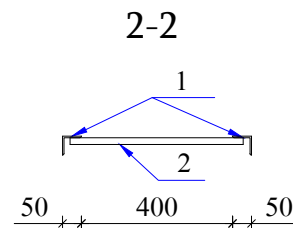
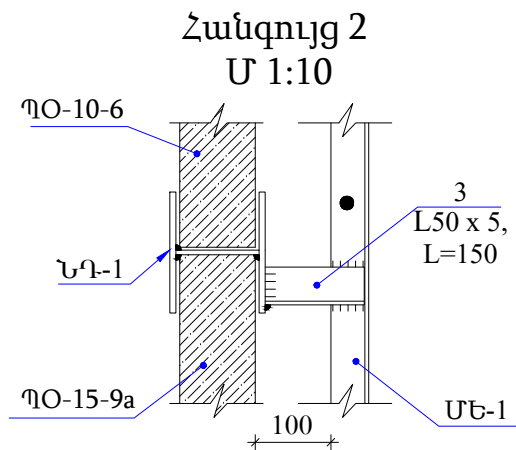
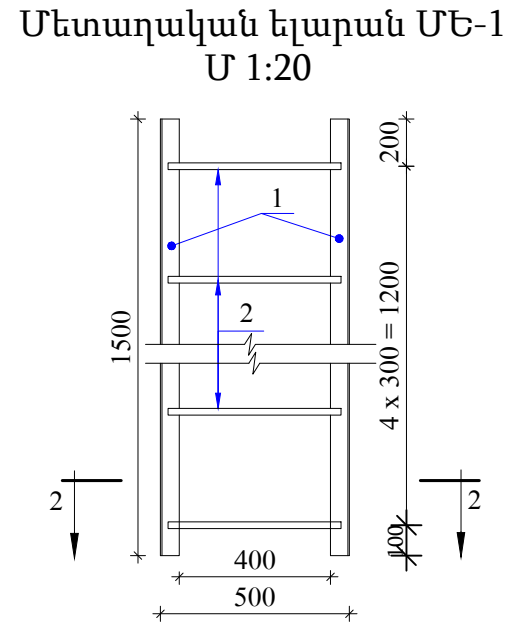
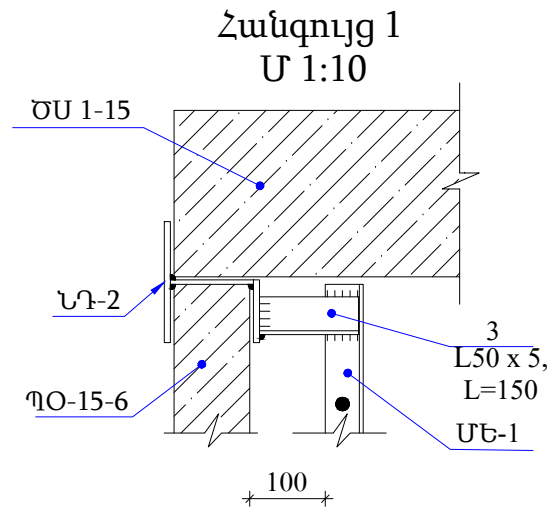
Պայմանագիր N ՍՄՏՀ-ՀՄԱԾՁԲ-22/19/2

ՀԱԼԻԶՈՐ ԲՆԱԿԱՎԱՅՐԻ ՀԱՄԱՐ ՈՌՈԳՄԱՆ ՋՐԻ ՑԱՆՑԻ ԿԱՌՈՒՑՈՒՄ

Փուլ.	Քան.	Թերթ	Փաստ.	Ստորագր.	Ամսաթ.	Փուլ	Թերթ	Թերթեր	
Նախագծեց	Վ.Ավագյան					3. Տիպային կառուցվածքներ	ԱՆ	3	
Նախագծեց	Ա.Օհանյան								
Ստուգեց	Ա.Հովհաննիսյան								
Խմբի. դեկ.	Ա.Հովհաննիսյան								
Հավաքովի ե/բ հոր D=1.5մ, H=1.5մ Աշխատանքային ծավալներ									



Մասնագիր մեկ էլեմենտի համար



NN	Աշխատանքների անվանումները	Քանակ	Միավոր բետոնի ծախսը մ ³ /մետաղի ծախսը կգ	Միավորի քաշ, կգ
1	2	3	4	5
	Մետաղական էլարան ՄԵ-1		1	15.7
1	Անկյունակ L 50x5, L=1500	2	5.7	11.4
2	Ամրան Ø10 AI, L=480	5	0.3	1.5
3	Անկյունակ L 50x5, L=150	4	0.7	2.8
	Ներդիր դետալ ՆԴ-1		4	2.0
1	Պողպատե թերթ -80x8, L=160	2	0.8	1.6
2	Պողպատե թերթ -80x6, L=100	1	0.4	0.4
	Ներդիր դետալ ՆԴ-2		4	1.6
1	Պողպատե թերթ -80x8, L=160	1	0.8	0.8
2	Պողպատե թերթ -80x6, L=100	1	0.4	0.4
3	Պողպատե թերթ -80x8, L=84	1	0.4	0.4


NN	Աշխատանքների անվանումները	Քանակ հատ	Միավորի բետոնի ծավալը, մ ³ / մետաղի ծախսը կգ	Միավոր մասսա կգ
1	2	3	4	5
Ե/Բ կլոր հոր D=1.5մ, H=1.5 մ				
	Պատի օղակ ՊՕ-15-6	1	0,265 / 4,94	660
	Պատի օղակ ՊՕ-15-9a	1	0,35 / 29,0	880
	Հիմքի սալ ՀՍ-15	1	0.38 / 33,13	950
	Ծածկի սալ ԾՍ 1-15	1	0,27 / 30,0	680
	Թուջե մտոց	1		100

Ծանոթագրություն

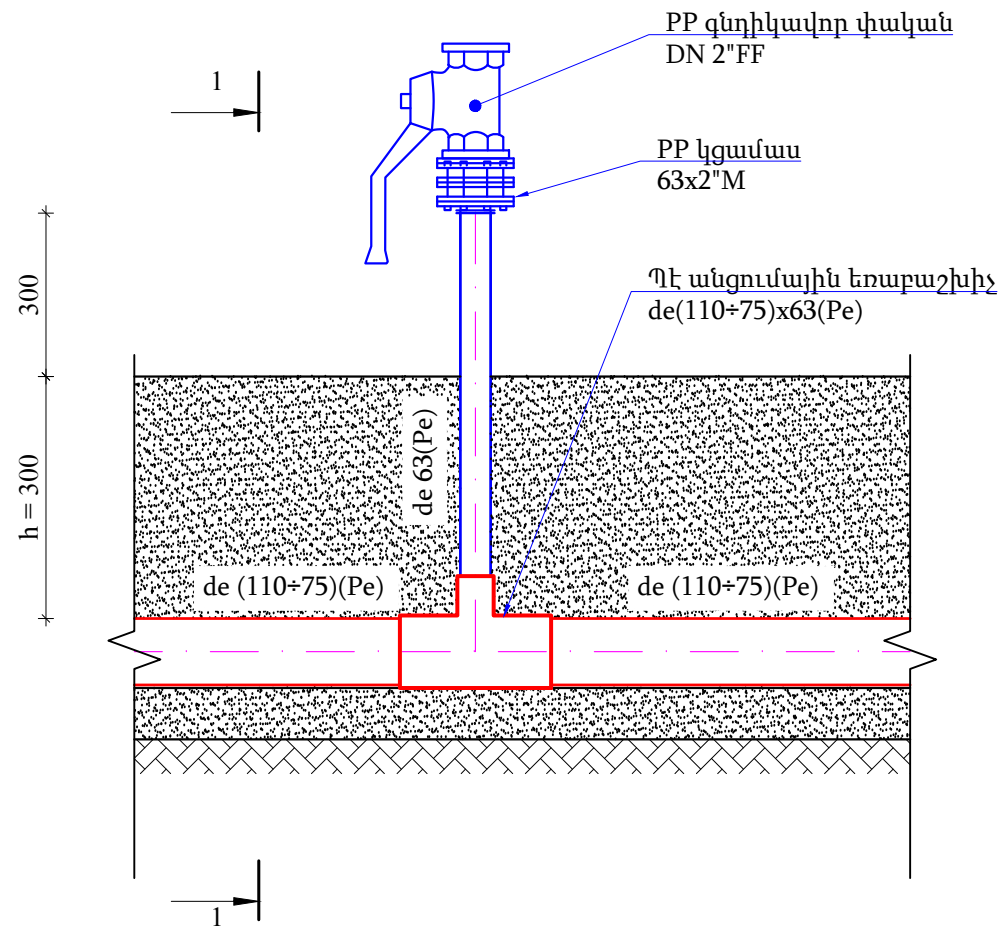
- Նախապատրաստական շերտը իրականացնել 10սմ հաստությամբ B7.5 դասի բետոնից 0.44մ³
- Պատի օղակները և ծածկի սալերը տեղադրվում են թարմ պատրաստված ցեմենտավազային շաղախի վրա:
- Հորերի բարձրությունը կարելի է կարգավորել պատի օղակի սալի վրա B12.5 մակնիշի միաձույլ բետոնից իրականացված պատի բարձրացումով:
- ՊՕ-15-9a պատի օղակները նախատեսվում է գնել գործարանային բացված անցքով:

Պայմանագիր N ՍՄՏՀ-ՀՄԱԾՁԲ-22/19/2

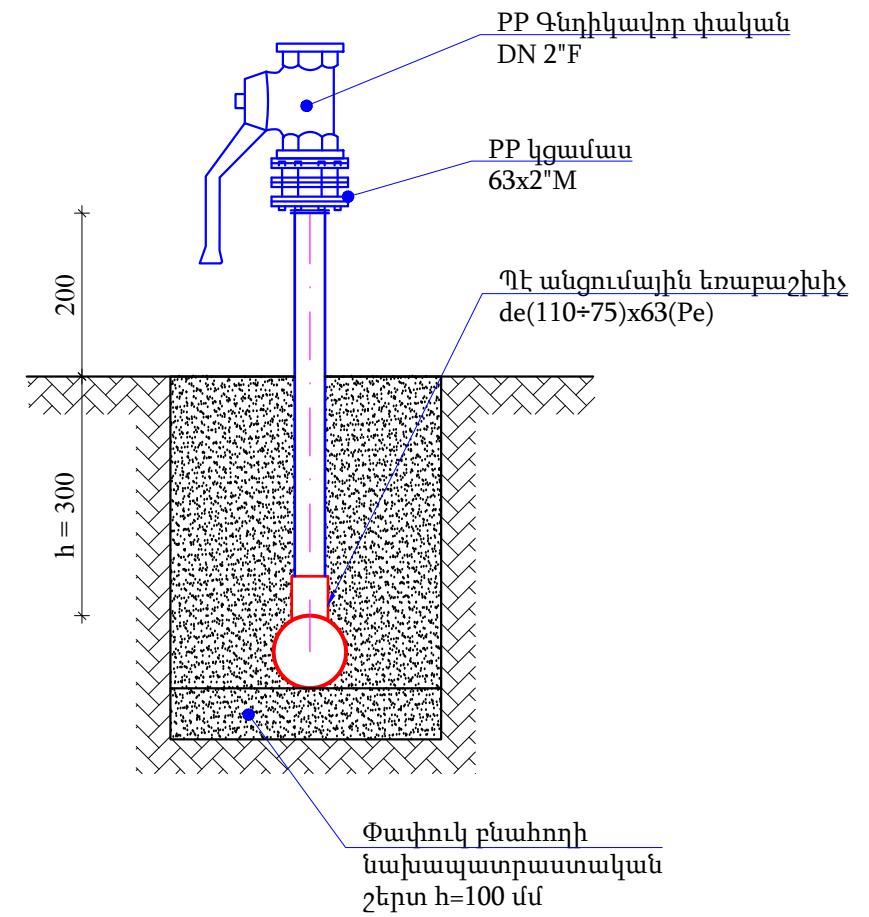
ՀԱԼԻԶՈՐ ԲՆԱԿԱՎԱՅՐԻ ՀԱՄԱՐ ՈՌՈԳՄԱՆ ՋԴԻ ՑԱՆՑԻ ԿԱՌՈՒՑՈՒՄ

Փոփ.	Քան.	Թերթ	Փաստ. N	Ստորագր.	Ամսաթ.	Փուլ	Թերթ	Թերթեր
Նախագծեց	Վ. Ավագյան					3. Տիպային կառուցվածքներ	ԱՆ	4
Նախագծեց	Ա. Օհանյան							
Ստուգեց	Ա. Հովհաննիսյան							
Խմբի. դեկ.	Ա. Հովհաննիսյան							
Հանգույց 1, 2: ՆԴ-1, ՆԴ-2: Մետաղական էլարան ՄԵ-1: Մասնագիր							 «ՍՈՂՈՒԼ» ՍՊԸ	

ԱՆՀԱՏԱԿԱՆ ՄԻԱՑՈՒՄՆԵՐ



ԿՏՐՎԱԾՔ 1-1




Ծանոթություն

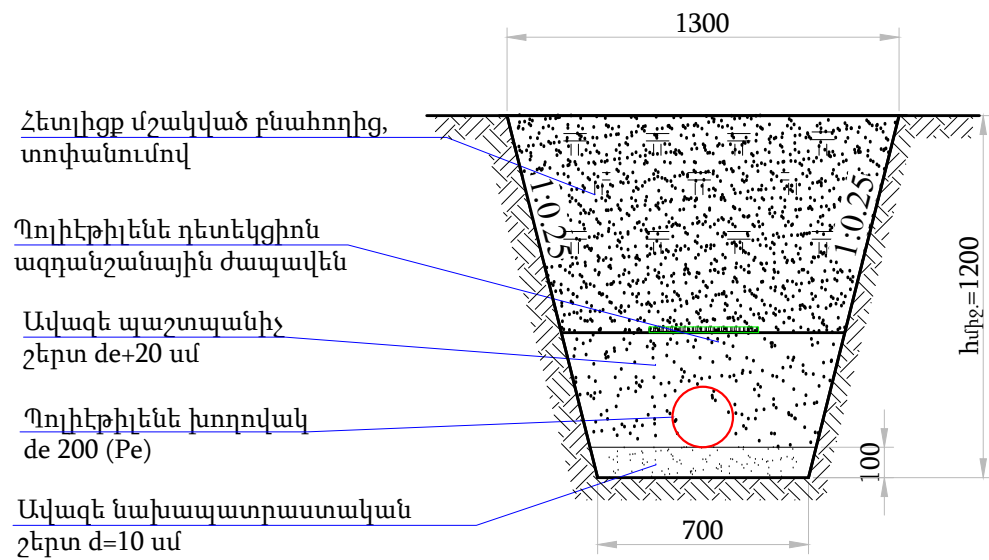
1. Անհատական միացումները տեղադրվում են շինարարության ընթացքում բաժանորդի հետ տեղի ընտրության համաձայնեցման արդյունքում:

Անհատական միացման հանգույցի մասնագիր

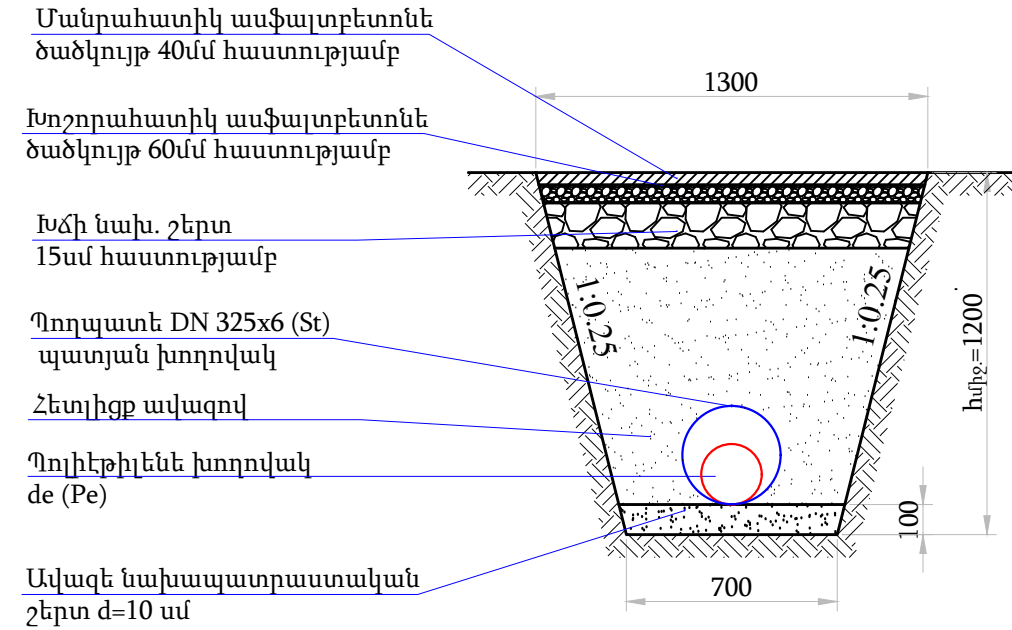
№	Աշխատանքների անվանումը	Չափման միավ.	Քանակը	Նշումներ
1	2	3	4	5
1	Պոլիէթիլեն խողովակ de63(Pe)	մ	1.0	
2	PP կցամաս 63x2"М մոնտաժումով	հատ	1	
3	PP գնդիկավոր փական DN 2"FF	հատ	1	

Պայմանագիր N ՍՄՏՀ-ՀՄԱԾՁԲ-22/19/2								
ՀԱԼԻՁՈՐ ԲՆԱԿԱՎԱՅՐԻ ՀԱՄԱՐ ՈՌՈԳՄԱՆ ՋՐԻ ՑԱՆՑԻ ԿԱՌՈՒՑՈՒՄ								
Փոփ.	Քան.	Թերթ	Փաստ.Ն	Ստորագր.	Ամսաթ			
Նախագծեց	Վ.Ավագյան					3. Տիպային կառուցվածքներ		
Նախագծեց	Ա.Օհանյան							
Ստուգեց	Ա.Հովհաննիսյան							
Խմբի. ղեկ.	Ա.Հովհաննիսյան							
Անհատական միացումներ: Աշխատանքային ծավալներ								
						Փուլ	Թերթ	Թերթեր
						ԱՆ	5	7
						 «ՍՈՒՐԻԼ» ՍՊԸ		

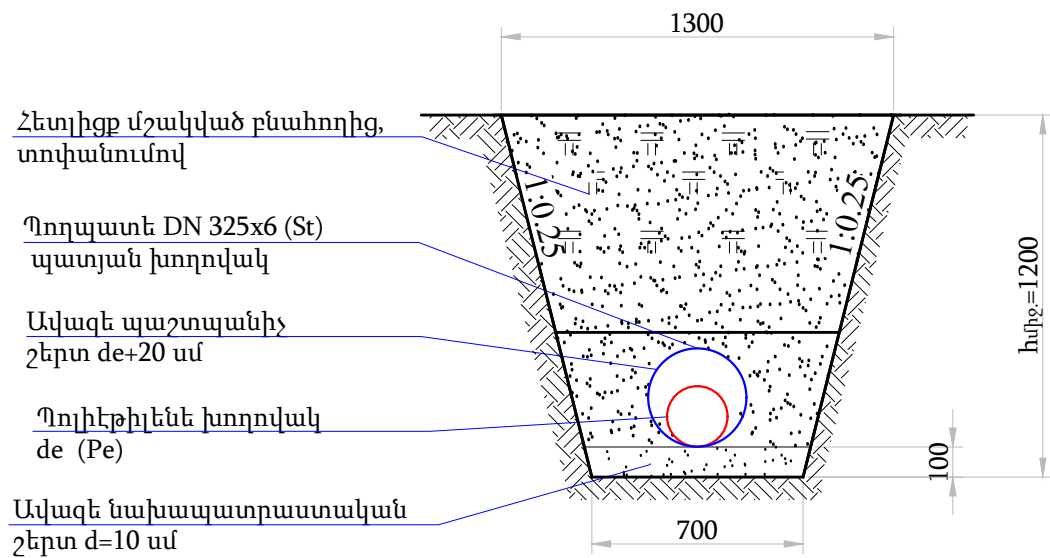
M-1 խողովակաշարի խրամուղու տիպարային կտրվածք Մ 1:25



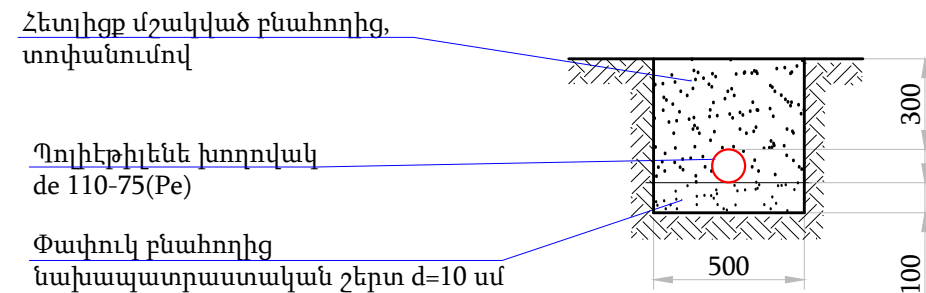
Մֆայբետոնե ճանապարհի հատման լայնական կտրվածք Մ 1:25



Գրունտային ճանապարհի հատման լայնական կտրվածք Մ 1:25



Տնամերձ հողամասերում խրամուղու տիպային կտրվածք Մ 1:25



Ծանոթագրություն

1. Բոլոր չափերը տրված են միլիմետրերով:
2. Պոլիէթիլեն խողովակները ընտրված են ըստ GOST 18599-2001-ի PE (100) SDR17(S8) սերիայի:
3. Իրադրության հատակագիծը տես ընդհանուր մաս թերթ 1-ում:
4. M-1 ջրատարի հատակագիծը տես բաժին 1 թերթեր 1-6, երկայնական կտրվածքը՝ թերթեր 7-17:
5. Բաշխիչ ցանցի ջրագծերի տես բաժին 2 թերթ 1-7-ում:
6. Տիպային լայնական կտրվածքները տես բաժին 3 թերթ 6-ում:
7. Կլոր հորերի մասնագրերը տես տիպային բաժնում թերթեր 1-4-ում:

Պայմանագիր N ՍՄՏՀ-ՀՄԱԾՁԲ-22/19/2					
ՀԱՒԻՁՈՐ ԲՆԱԿԱՎԱՅՐԻ ՀԱՄԱՐ ՈՌՈԳՄԱՆ ՋՐԻ ՑԱՆՑԻ ԿԱՌՈՒՅՈՒՄ					
Փոփ.	Քան.	Թերթ	Փաստ.	Ստորագր.	Անսայթ
Նախագծեց	Վ.Ավագյան				
Նախագծեց	Ա.Օհանյան				
Ստուգեց	Ա.Հովհաննիսյան				
Խմբի. ղեկ.	Ա.Հովհաննիսյան				
3. Տիպային կառուցվածքներ					
Մասնավոր տների մուտքագծերի երկայնական կտրվածք: Աշխատանքային ծավալներ					
			Փուլ	Թերթ	Թերթեր
			ԱՆ	6	7



«ՄՈՂՈՒԼ» ՍՊԸ

Կցաշուրթավոր կցորդիչ



Պէ եռաբաշխիչ



Անցումային եռաբաշխիչ



Պէ արմունկ



Չքանդվող միացում
HCPC



PP կցամաս M



PP կցամաս F



Պէ խցափակիչ



Պէ անցում



Էլ եռակցվող պողպատե
կցաշուրթ



Սեպավոր փական



PP գնդիկավոր փական




Պողպատե կցաշուրթ
նախատեսված պոլիէթիլենե
խողովակների համար

Втулка ПНД под фланец | Статьи



Ճնշման կարգավորիչ



						Պայմանագիր N ՍՄՏՀ-ՀՄԱԾՁԲ-22/19/2			
						ՀԱԼԻՉՈՐ ԲՆԱԿԱՎԱՅՐԻ ՀԱՍԱՐ ՈՌՈԳՄԱՆ ՋՐԻ ՑԱՆՑԻ ԿԱՌՈՒՑՈՒՄ			
Փոփ.	Քան.	Թերթ	Փաստ.N	Ստորագր.	Ամսաթ.	3. Տիպային կառուցվածքներ	Փուլ	Թերթ	Թերթեր
Լախագծեց	Վ.Ավագյան			<i>[Signature]</i>			ԱՆ	7	7
Լախագծեց	Ա.Օհանյան			<i>[Signature]</i>					
Ստուգեց	Ա.Հովհաննիսյան			<i>[Signature]</i>					
Խմբի. ղեկ.	Ա.Հովհաննիսյան			<i>[Signature]</i>					
						Պոլիէթիլենե կցամասեր	 «ՄՈՂՈՒԼ» ՍՊԸ		